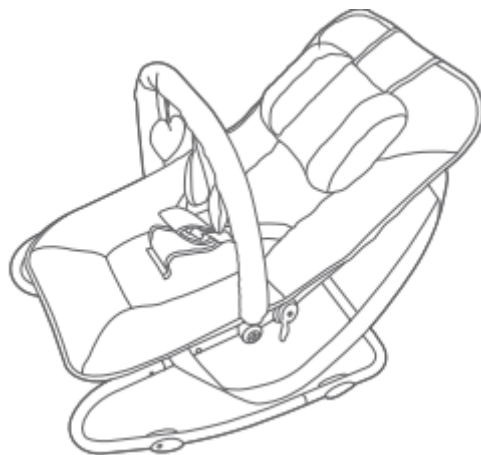


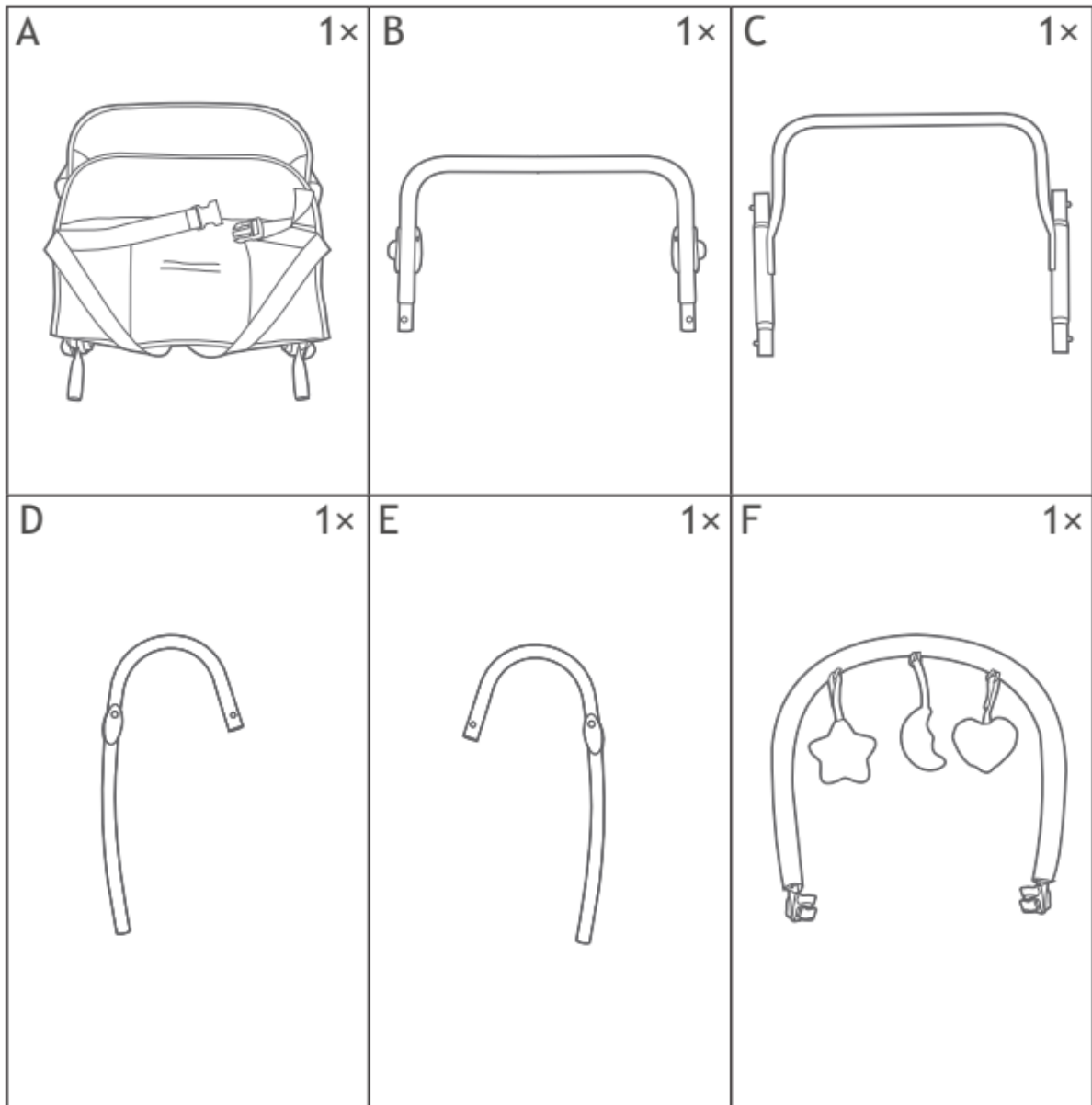
Dětské houpací lehátko



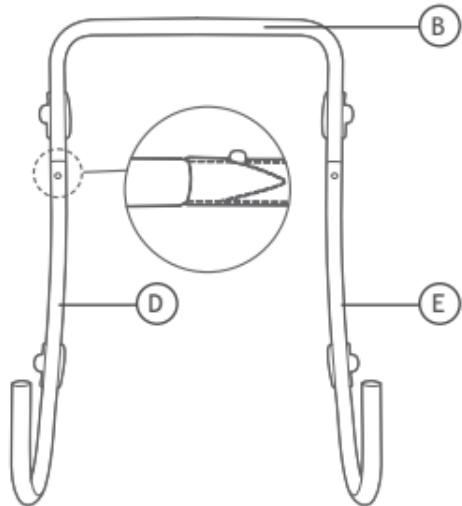
Gratulujeme k zakoupení lehátka od naší společnosti. Aby Vám lehátko dlouho přinášelo radost a splnilo Vaše očekávání, prostudujte si prosím před používáním následující návod, který poté pečlivě uschovejte pro možnost pozdějšího nahlédnutí. Pokud lehátko někomu půjčíte nebo darujete, vždy mu ho předejte včetně tohoto návodu. Produkt není určen pro komerční použití.

- Vždy sestavujte podle návodu, abyste zajistili, že bude vždy správně fungovat.
- Toto dětské houpadlo je vhodné pro děti mladší 12 měsíců.
- Pokud při vybalení vykazuje nějaké vady, tak ho nikdy nesestavujte a ihned kontaktujte obchod. Pokud postavíte lehátko z vadných dílů může následně dojít k poškození zdraví osob nebo poškození majetku, za které dodavatel nezodpovídá.
- Před použitím zkontrolujte stav nastavovacího mechanismu opěradla a také stav čtyř nožiček.
- Ujistěte se, že jsou oba nastavovací mechanismy opěradla řádně zajištěny v požadované poloze.
- Pro zajištění bezpečnosti vždy používejte bezpečnostní pásy, když je vaše dítě v houpadle.
- Nikdy nenechávejte dítě v dětském houpadle bez dozoru.
- Abyste zabránili převrácení, používejte houpátko pouze na vodorovném a rovném povrchu.
- Nepoužívejte houpátko na schodech nebo na nerovném povrchu.
- Houpátko používejte pouze k určenému účelu a nepoužívejte jej jako dětskou sedačku v autě.
- Dětské houpátko uchovávejte mimo dosah zdrojů tepla, zapnutých ventilátorů a ostrých předmětů.
- Dětské houpadlo přenášejte za popruh na přenášení, nikoliv za hrací oblouk.
- Nepoužívejte houpátko, jakmile dítě dokáže sedět bez pomoci.
- Do houpátka neumísťujte žádné další předměty.
- Nepoužívejte houpačku, pokud je poškozená.

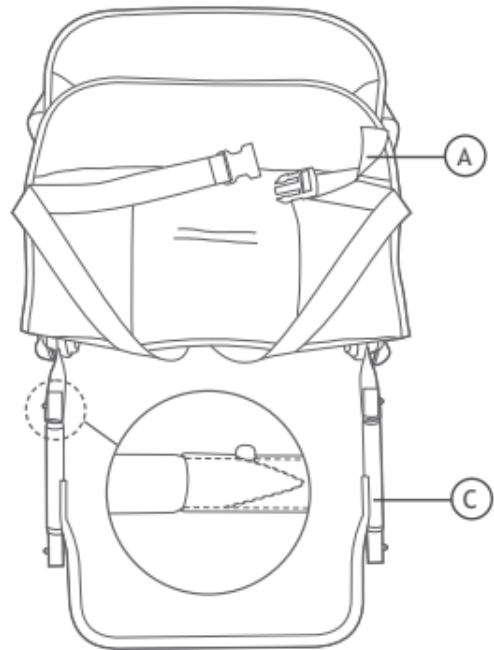
- Houpátko není náhradou dětské postýlky.
- Pro spaní byste měli dítě uložit do vhodné postýlky.
- Toto dětské houpátko by se mělo pravidelně čistit.
- K údržbě použijte vlhký hadřík.
- Nepoužívejte bělidla ani drátěnky.



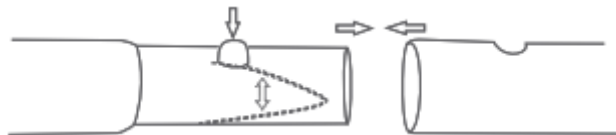
1



2

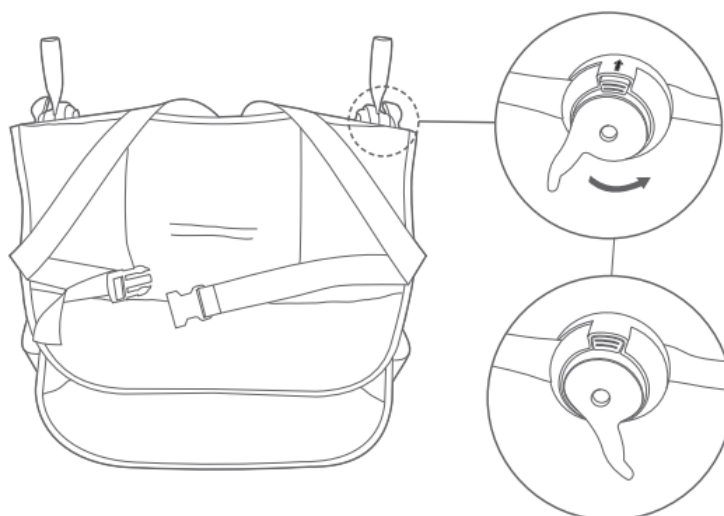


Připojte trubku ve tvaru U (B) k trubkám ve tvaru J (D/E).
Připojte spodní rám (B+D+E) k hornímu rámu (C).



Podržte tlačítko stisknuté a vložte konec jedné trubice do konce druhé trubice, dokud neuslyšíte "cvaknutí".

3

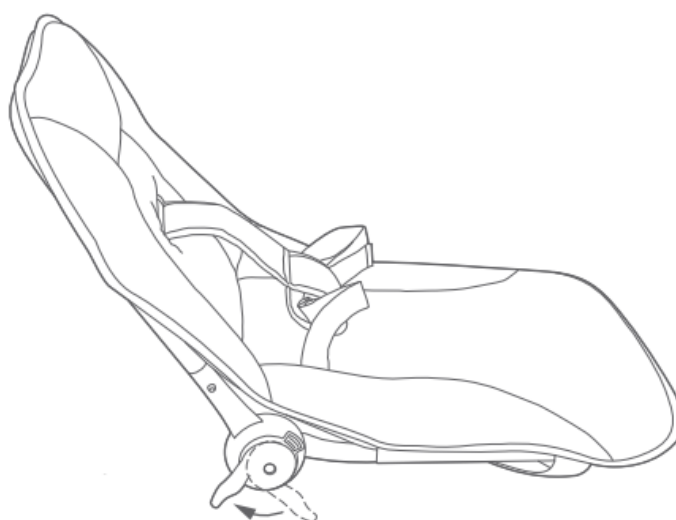


Nastavení polohy sezení:

Otočte rukojeťmi na obou stranách dětského odrážedla proti směru hodinových ručiček, abyste se posadili a nastavte sedátko do jedné ze šesti možných poloh na ležení.

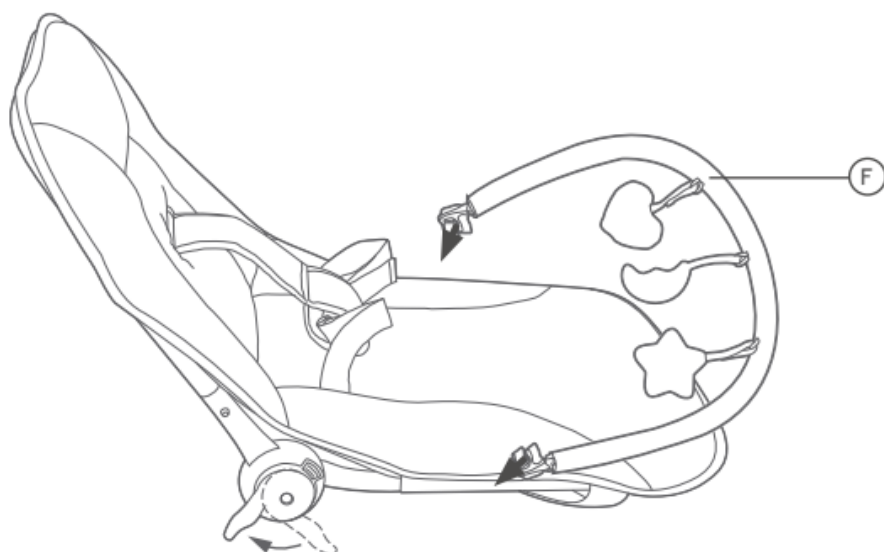
Po nastavení sedátka otočte rukojeťmi ve směru hodinových ručiček, abyste polohu opět zajistili.

4



Zakryjte rám (C) látkovým potahem.

5



Připevněte hrací oblouk (F) k rámu (C).

