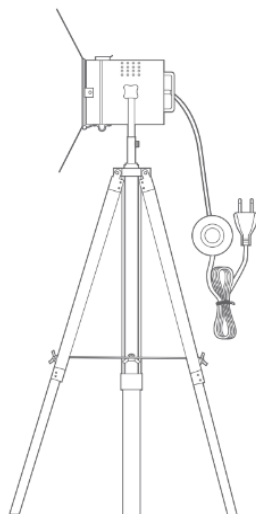


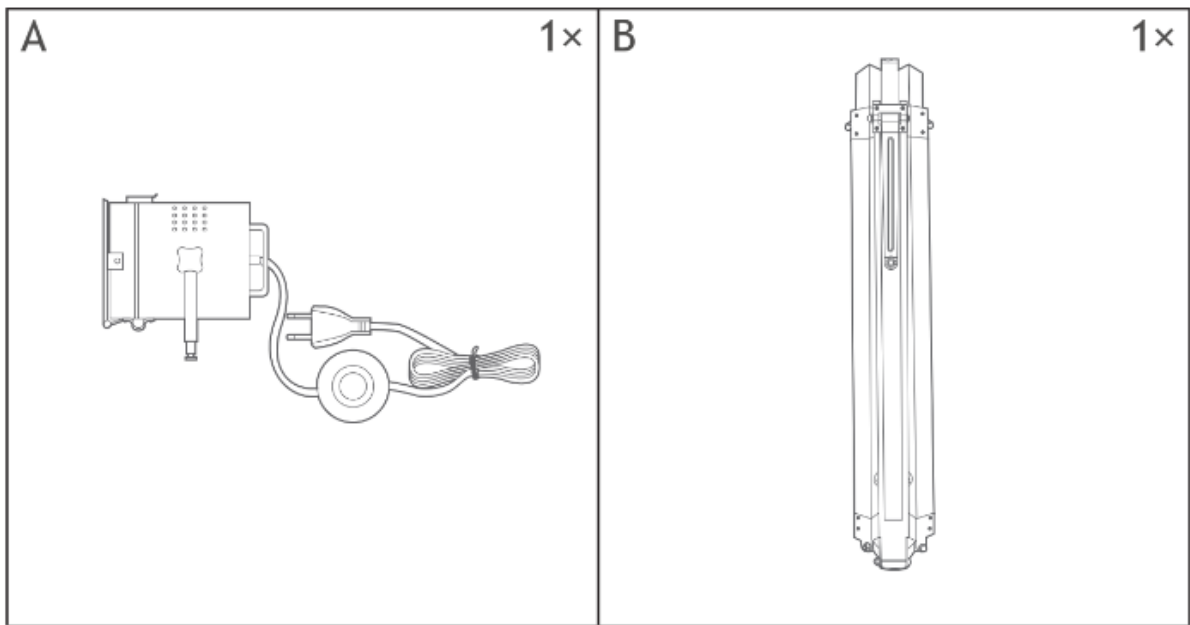
Stojací lampa s dřevěnou trojnožkou



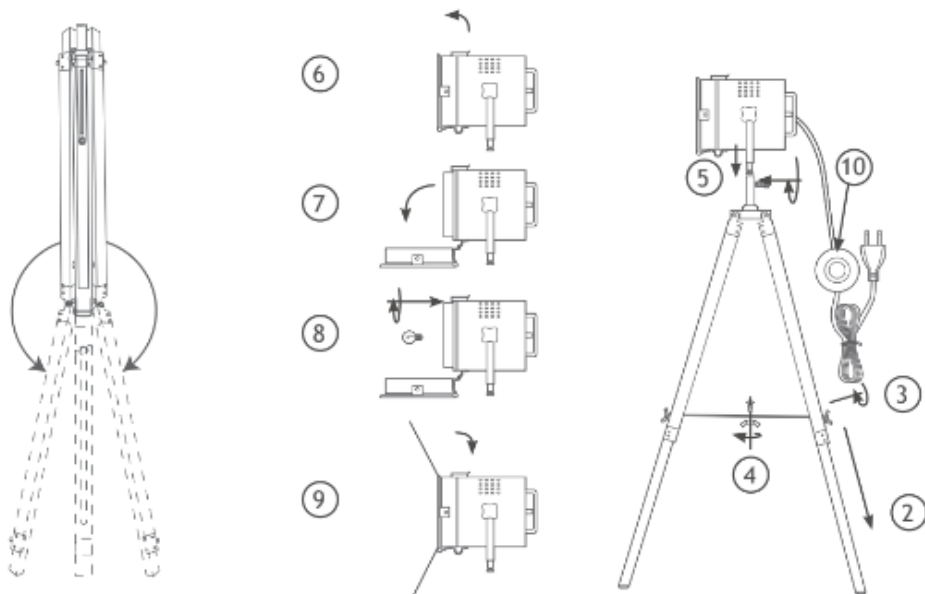
Gratulujeme k zakoupení lampy od naší společnosti. Aby Vám lampa dlouho přinášela radost a splnila Vaše očekávání, prostudujte si prosím před používáním následující návod, který poté pečlivě uschovejte pro možnost pozdějšího nahlédnutí. Pokud lampu někomu půjčíte nebo darujete, vždy mu ji předejte včetně tohoto návodu.

Produkt není určen pro komerční použití.

- Před použitím si pečlivě přečtěte tento návod.
- Tento návod k použití uložte pro budoucí použití.
- Ujistěte se, že napětí uvedené na typovém štítku odpovídá napětí napájecího zdroje.
- Pokud při vybalení vykazuje nějaké vady, tak ji nikdy nesestavujte a ihned kontaktujte obchod. Pokud postavíte lampu z vadných dílů může následně dojít k poškození zdraví osob nebo poškození majetku, za které dodavatel nezodpovídá.
- Svítidlo nepřipojujte k napájecímu zdroji, dokud není zcela smontováno.
- Pokud je jakákoliv část svítidla nebo kabelu poškozena, smí toto svítidlo opravovat pouze kvalifikovaný odborník.
- Tato stojací lampa se smí používat pouze v interiéru.
- Při montáži svítidla používejte rukavice, abyste chránili povrch svítidla a žárovku.
- Děti by měly být pod dohledem, aby se zajistilo, že si s lampou nebudou hrát.
- Udržujte všechny kapaliny mimo dosah elektrických částí světelné jednotky.
- Dbejte na to, aby na světelnou jednotku nestříkala voda.
- Od elektrických částí světelné jednotky se držte dál.
- Před vložením nebo výměnou světelného zdroje se ujistěte, že je vypnutý a že vychladl.
- Nevystavujte tuto stojací lampu vysokým teplotám nebo vlhkosti a chraňte ji před všemi hořlavými materiály.
- Nikdy se nepokoušejte používat tuto stojací lampu s poškozeným kabelem.
- Neomotávejte kabel kolem svítidla.



Napětí	220-240 V ~, 50 Hz
Zásuvka	E27
Výkon	Max. 60 W
Krytí	IP 20
Třída ochrany	II
Energetická účinnost	A++ bis E



- Jednou ročně zkontrolujte, zda není tato stojací lampa poškozená.
- V případě problémů kontaktujte náš zákaznický servis.
- Svítidlo čistěte měkkým hadříkem, navlhčeným mýdlovou vodou.
- Nepoužívejte žíravé nebo abrazivní prostředky.

OCHRANA ŽIVOTNÍHO PROSTŘEDÍ:



Přístroj, jeho příslušenství a obal zlikvidujte šetrně k životnímu prostředí. Nevhazujte jej do domovního odpadu. V rámci EU tento symbol označuje, že výrobek nesmí být likvidován společně s domácími odpady. Tento výrobek obsahuje cenné recyklovatelné materiály a měl by být předán do recyklačního systému, aby bylo chráněno životní prostředí a lidské zdraví, které by mohlo být poškozeno nekontrolovanou likvidací odpadu. Výrobek prosím zlikvidujte pomocí příslušných sběrných systémů nebo výrobek předejte k likvidaci tam, kde jste ho koupili. Odtud pak bude předá k recyklaci.