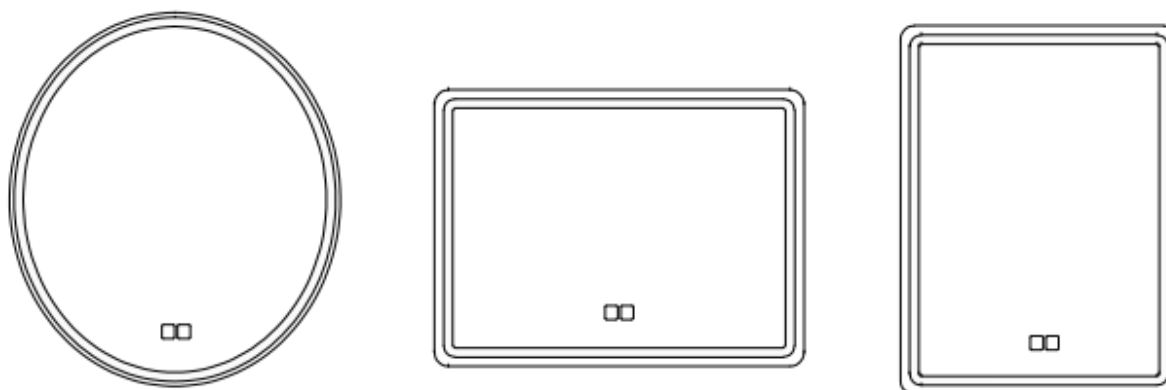


Koupelnové zrcadlo s LED osvětlením



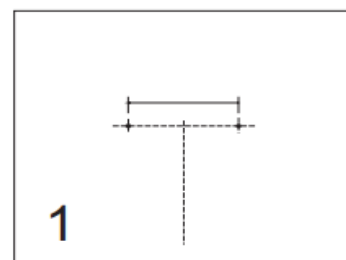
Gratulujeme k zakoupení zrcadla od naší společnosti. Aby Vám zrcadlo dlouho přinášelo radost a splnilo Vaše očekávání, prostudujte si prosím před používáním následující návod, který poté pečlivě uschovejte pro možnost pozdějšího nahlédnutí. Pokud zrcadlo někomu půjčíte nebo darujete, vždy mu ho předejte včetně tohoto návodu. Produkt není určen pro komerční použití.

- Před montáží zrcadla si důkladně přečtěte všechny pokyny.
- Při manipulaci buďte opatrní.
- Přečtěte si všechny výstražné, bezpečnostní a údržbové informace.
- Během instalace a údržby vždy vypněte hlavní přívod napájení.
- Nikdy jej neumísťujte v rozbaleném stavu a ve svislé poloze na tvrdý povrch.
- Chraňte zrcadlo a příslušenství před nárazy.
- Abyste předešli úrazu elektrickým proudem, neponořujte napájecí kabel ani zástrčku do vody nebo jiné tekutiny.
- Neumisťujte jej do blízkosti kovových předmětů, jako jsou klíče, drobné peníze, kancelářské sponky a šperky.
- Vhodné pouze pro vnitřní použití.
- Zrcadlo používejte pouze s dodaným síťovým adaptérem a souvisejícím příslušenstvím.
- Pokud zrcadlo LED nepoužíváte, odpojte síťovou zástrčku.
- Pokud dojde k nepřírozenému stavu, odpojte zrcadlo a nechte jej vychladnout.
- Pokud je zrcadlo umístěno v dostupné blízkosti dětí, je nutné aby děti byli neustále pod dozorem.
- Pokud zrcadlo při vybalení vykazuje nějaké vady, tak ho nikdy neuvádějte do provozu a ihned kontaktujte obchod. Pokud ho i přes to uvedete do provozu může následně dojít k poškození zdraví osob nebo poškození majetku, za které dodavatel nezodpovídá.
- Pokud není v pořádku, kontrolu a opravu musí provést odborný elektrikář.
- Očistěte zrcadlo měkkým hadříkem. Hadřík lehce navlhčete vodou.

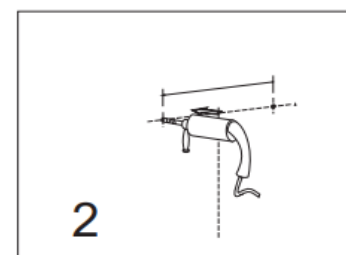
Potřebné nástroje:

- Akumulátorová vrtačka a šroubovák
- Kladivo
- Šroubovák
- Metr
- Vodováha

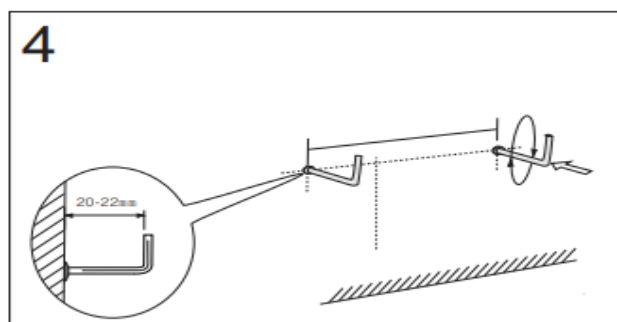
1. Označte požadovanou polohu na zeď.



2. Vyvrtejte označené otvory uprostřed rámu. Průměr a hloubka by měla být dostatečně velká pro dodávané hmoždinky.

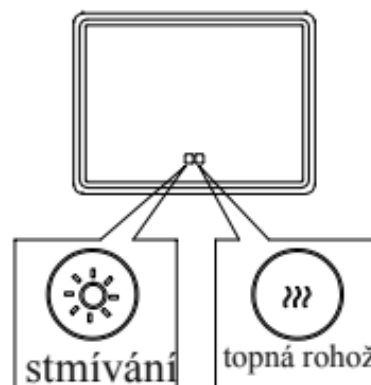


3. Zašroubujte šroub ve směru hodinových ručiček do vyvrtaného otvoru ve stěně. (šroub by měl vyčnívat 20-22 mm).



4. Zavěste zrcadlo na zeď.
5. Zapojte zrcadlo do zásuvky.

Zrcadlo je opatřeno funkcí stmívání a funkcí proti zamlžování.



1. **Funkce stmívání** - dlouhým podržením tlačítka po zapnutí můžete jas snížit nebo zvýšit.
2. **Funkce proti zamlžování** - topnou rohož lze zapnout samostatným dotykovým tlačítkem na zrcadle.
3. **Led hodiny s ukazatelem teploty (pokud varianta vašeho zrcadla tuto funkci umožňuje)** - mění se v pravidelných intervalech.

Nastavení hodin:

- Stiskněte dlouze tlačítko pro topnou rohož.
- Začne blikat displej s hodinami, opakovaným mačkáním tlačítka pro topnou rohož nastavíte požadovanou hodinu. Poté dlouze stiskněte stejné tlačítko a hodiny se potvrdí.
- Nyní jste přesměrováni na minuty. Opět mačkáním tlačítka pro topnou rohož nastavíte požadovaný čas v minutách. Dlouhým podržením tlačítka pro topnou rohož čas potvrdíte a tím je kompletně nastaven.

OCHRANA ŽIVOTNÍHO PROSTŘEDÍ:



Přístroj, jeho příslušenství a obal zlikvidujte šetrně k životnímu prostředí. Nevhazujte jej do domovního odpadu. V rámci EU tento symbol označuje, že výrobek nesmí být likvidován společně s domácími odpadky. Tento výrobek obsahuje cenné recyklovatelné materiály a měl by být předán do recyklačního systému, aby bylo chráněno životní prostředí a lidské zdraví, které by mohlo být poškozeno nekontrolovanou likvidací odpadu. Výrobek prosím zlikvidujte pomocí příslušných sběrných systémů nebo výrobek předejte k likvidaci tam, kde jste ho koupili. Odtud pak bude předán k recyklaci.