

## Miadomodo Knihovna v retro stylu



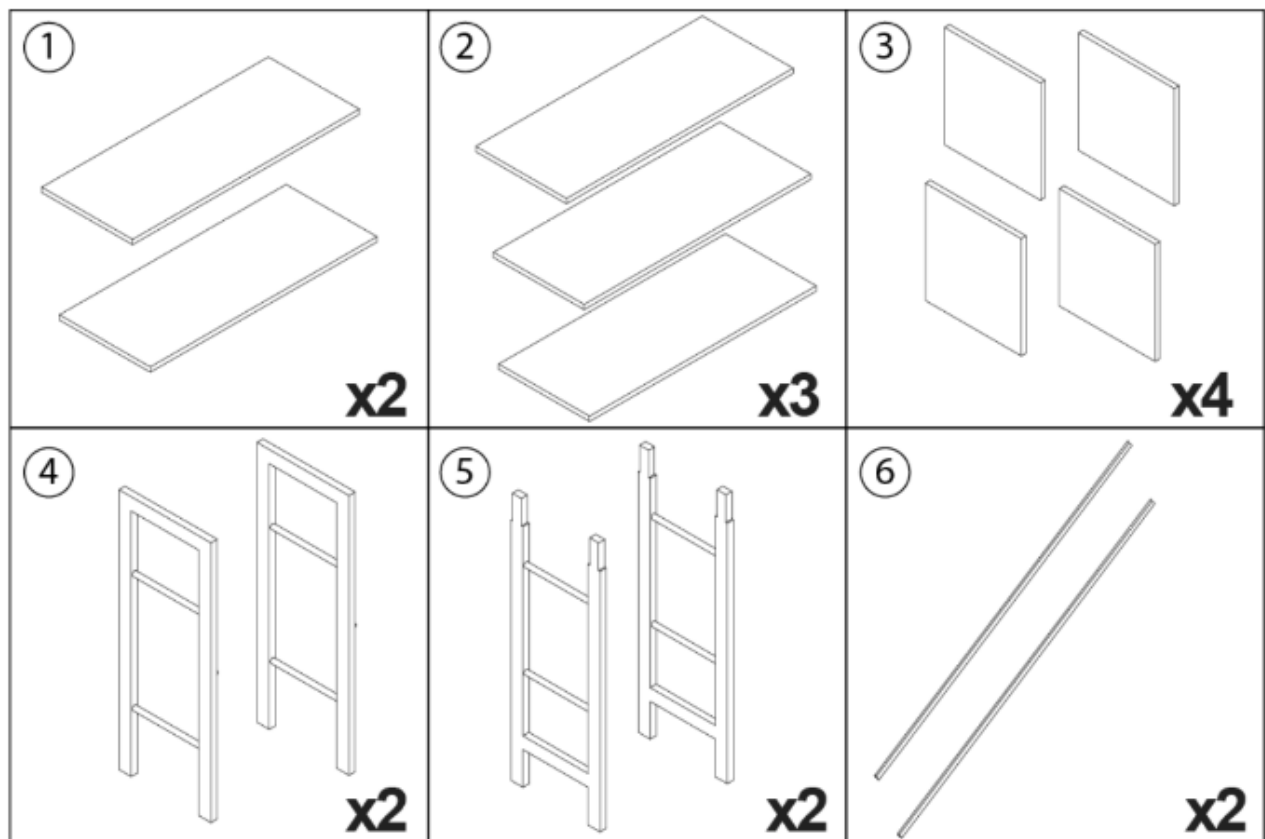
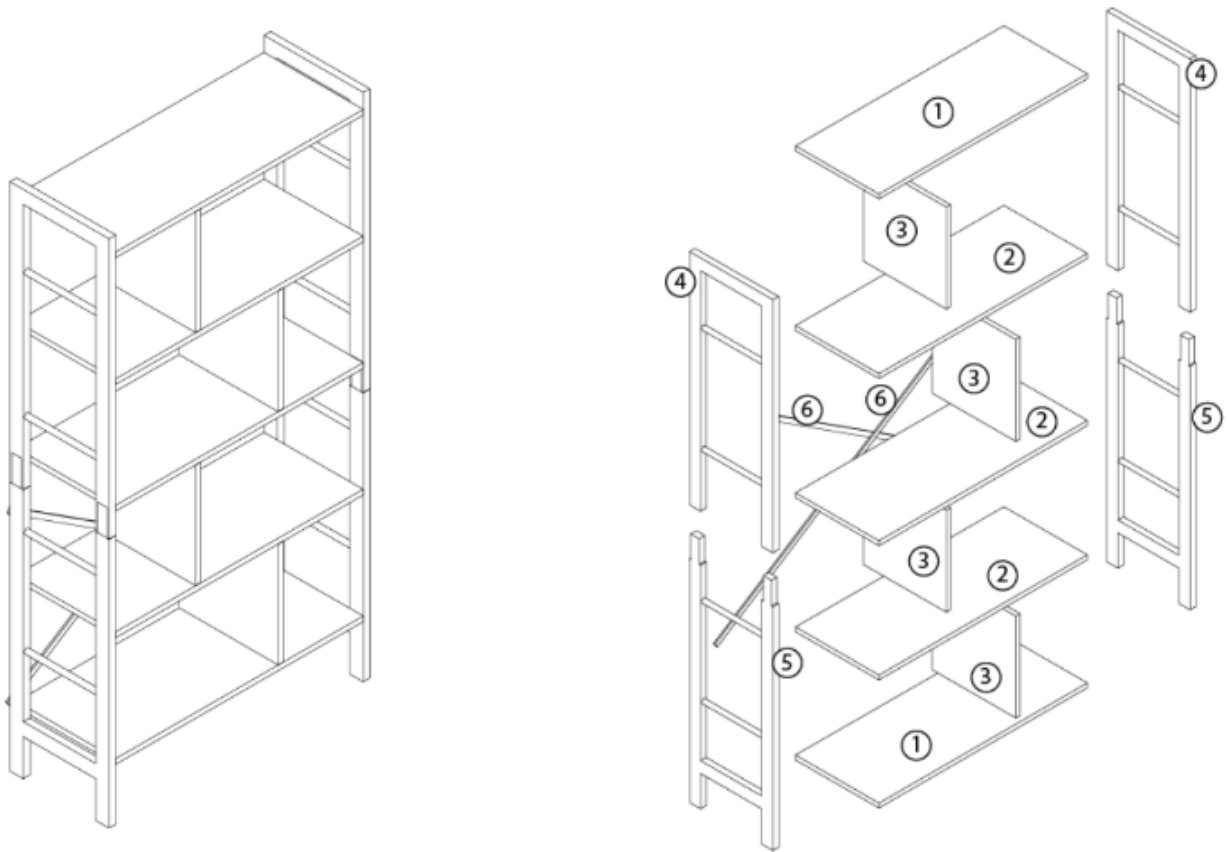
***Gratulujeme k zakoupení knihovny od naší společnosti. Aby Vám knihovna dlouho přinášela radost a splnila Vaše očekávání, prostudujte si prosím před používáním následující návod, který poté pečlivě uschovejte pro možnost pozdějšího nahlédnutí.***

***Pokud knihovnu někomu darujete, vždy mu ji předejte včetně tohoto návodu.***

***Produkt není určen pro komerční použití.***

- Pokud při vybalování zjistíte, že některé díly chybí nebo jsou vadné, nepokračujte v montáži a kontaktujte nás.
- Doporučujeme, aby knihovnu montovaly 2 dospělé osoby krok za krokem podle pokynů.
- Nedoporučujeme používat vrtačky / akumulátorové šroubováky, protože mohou knihovnu poškodit. Používejte pouze ruční šroubováky.
- Knihovnu nepoužívejte, pokud chybí nebo jsou poškozeny některé její části, protože by mohlo dojít k poškození zdraví osob nebo poškození majetku, za které dodavatel nezodpovídá.
- Tato knihovna je určena pouze pro použití v interiéru.
- Nestůjte a nesaďte na knihovně.
- Postavte knihovnu na rovnou podlahu.
- Neumisťujte komodu do vlhkých místností, abyste zabránili vzniku plísní.
- Knihovnu nevystavujte přímému slunečnímu záření ani dešti. To může urychlit deformaci, změnu barvy nebo praskání.
- Komoda by měla být připevněna ke stěně pomocí dodaných souprav proti naklonění, aby se zabránilo náhodnému převrácení.
- Obalové materiály, jako jsou plastové fólie, sáčky a pěna, uchovávejte mimo dosah kojenců a dětí.
- Nenechávejte děti samotné v blízkosti sestavené knihovny.
- Nepřekračujte maximální zatížení polic.

### Seznam dílů:



**A**



**x16**

**B**

8x40mm



**x16**

**C**

7x50mm



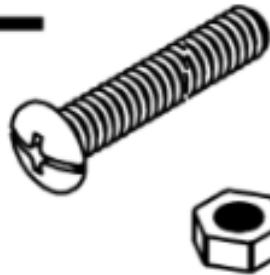
**x20**

**D**



**x8**

**E**



**x1**

**F**



**x4**

**G**



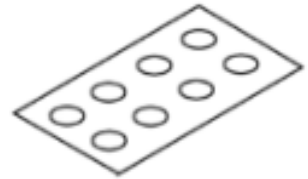
**x4**

**H**

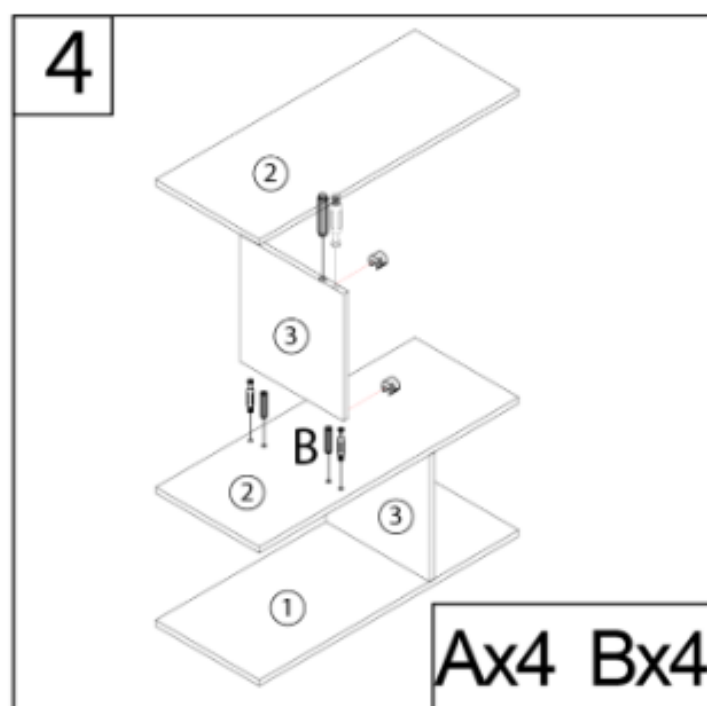
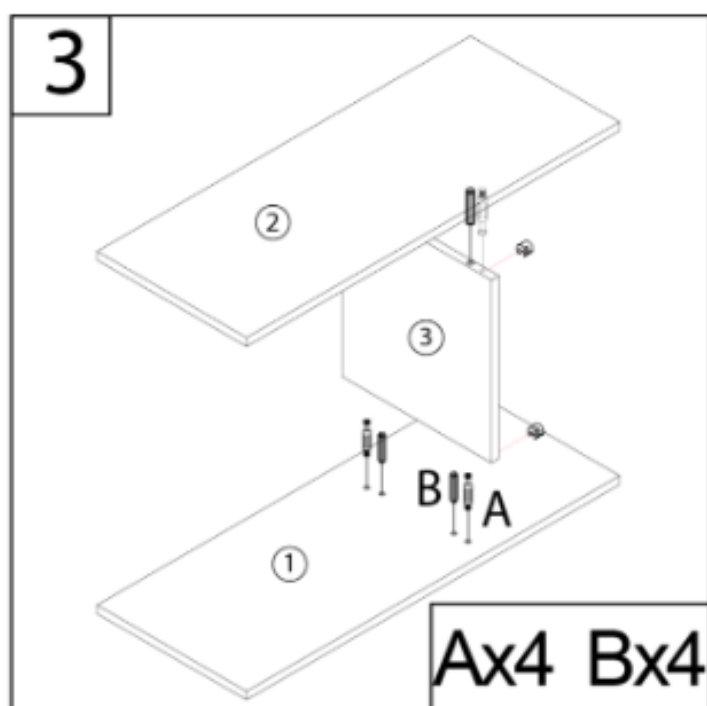
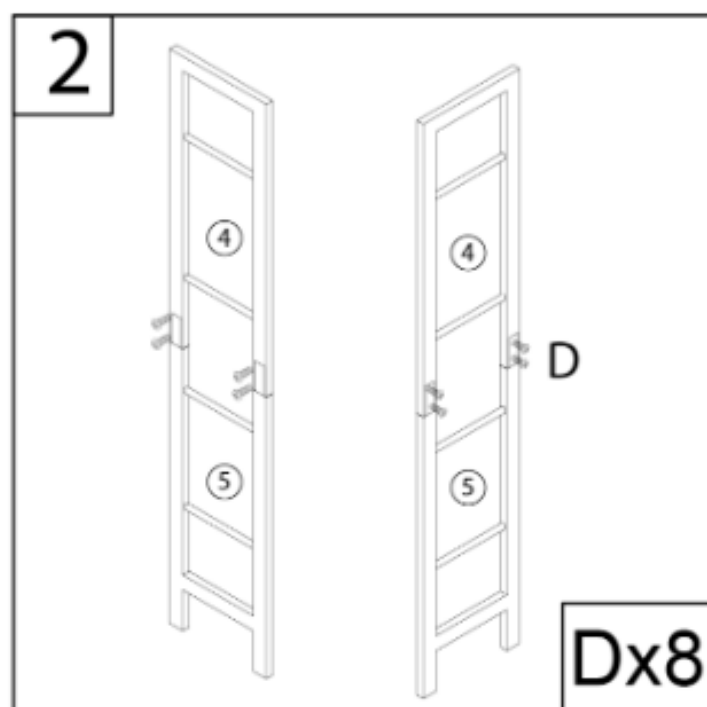
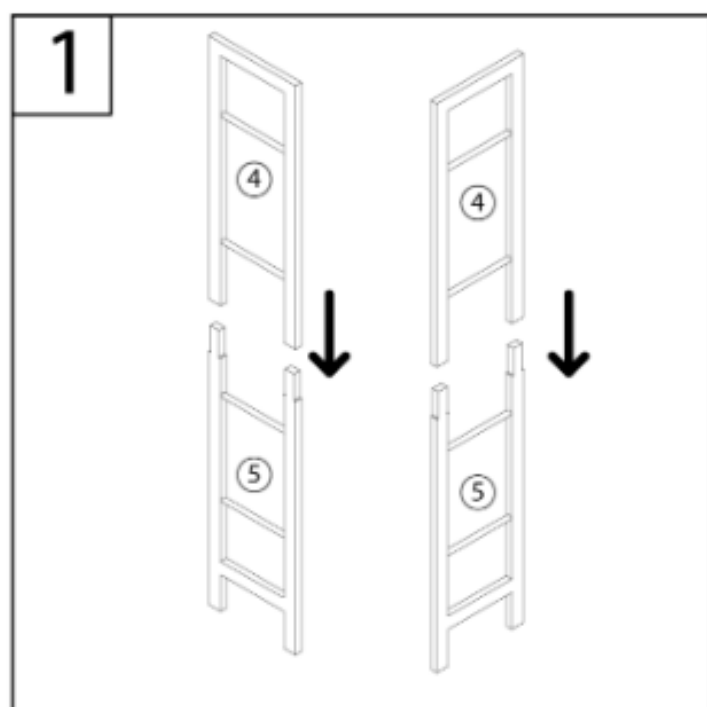


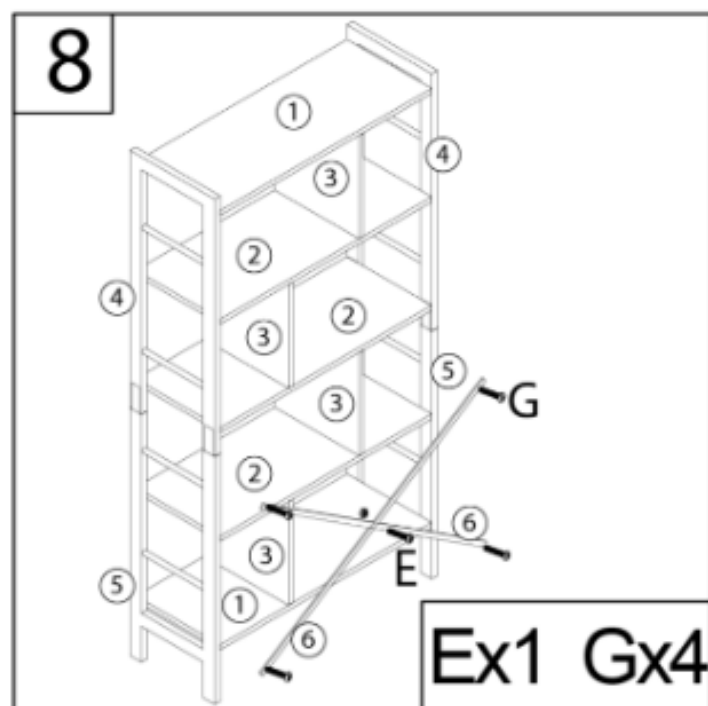
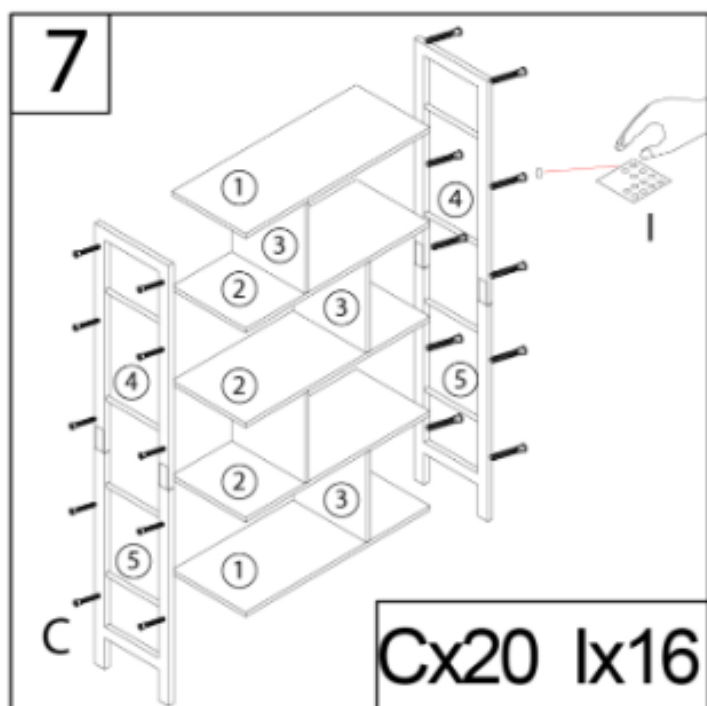
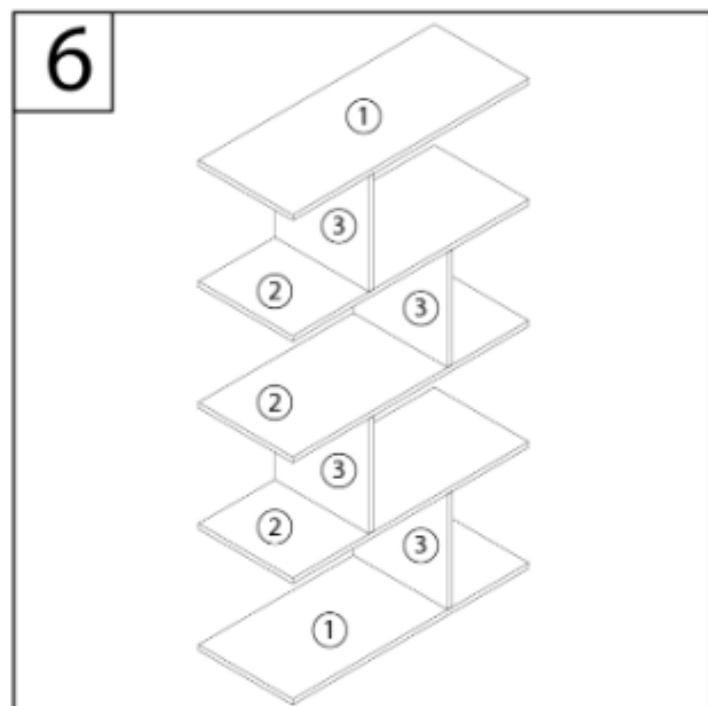
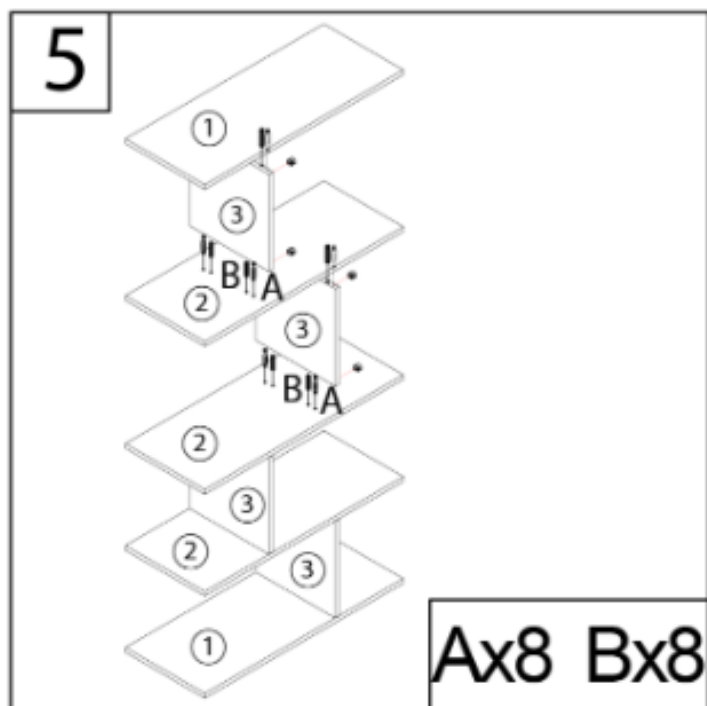
**x4**

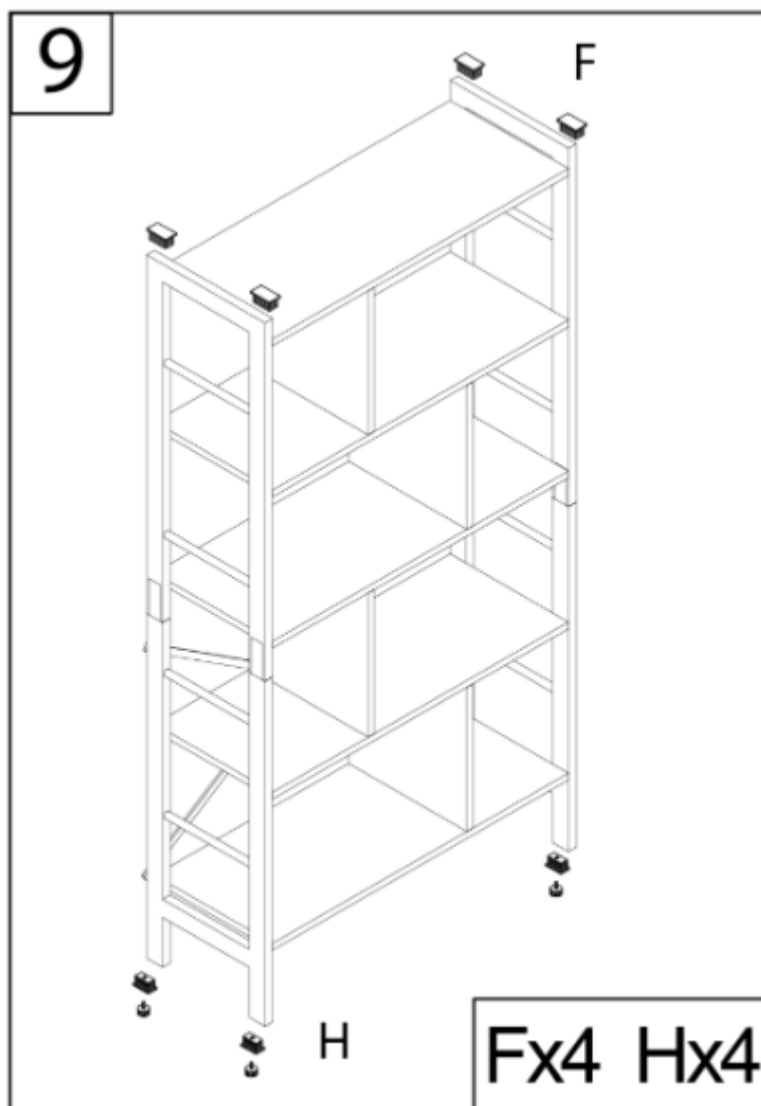
**I**



**x16**







#### PÉČE A ÚDRŽBA:

- Aby nedošlo k poškození povrchu, nepoužívejte ostré předměty a žíravé chemikálie.
- Nepoužívejte bělidla ani abrazivní čisticí prostředky.
- Pro každodenní péči čistěte vlhkým hadříkem a ihned osušte a otřete do sucha.
- Čas od času šrouby zkontrolujte a v případě potřeby je dotáhněte.