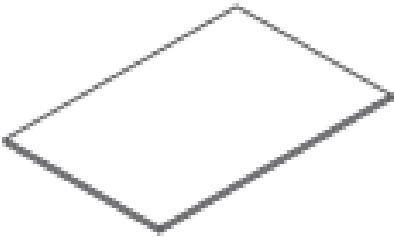
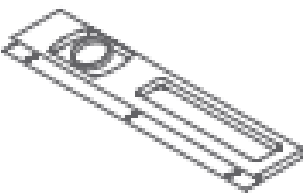
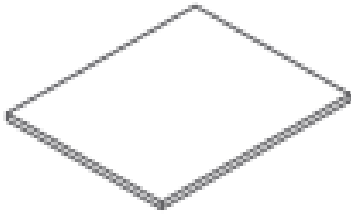
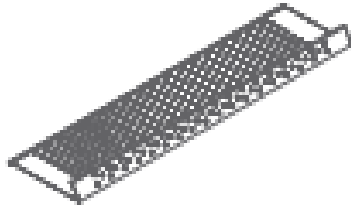
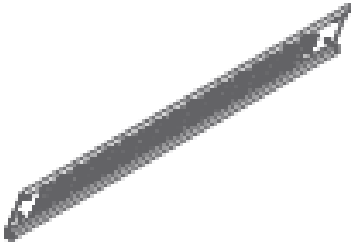
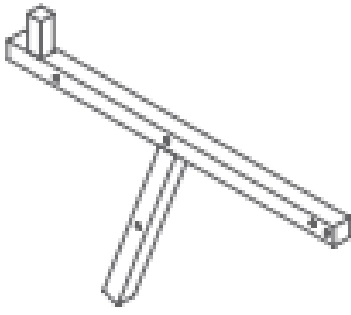
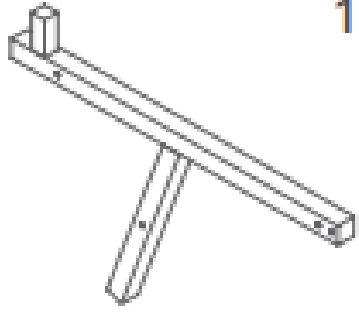
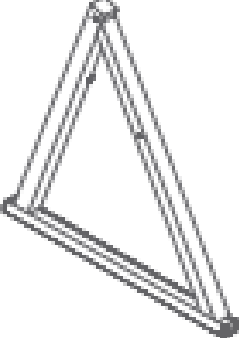
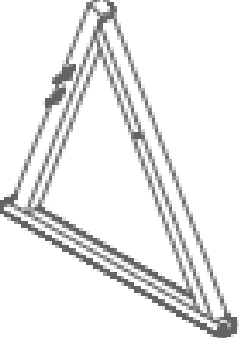
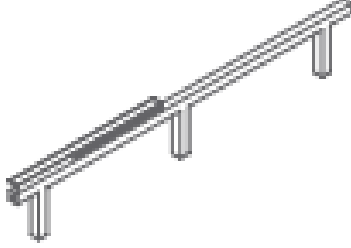
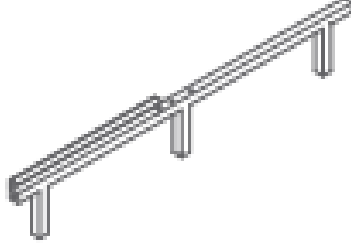

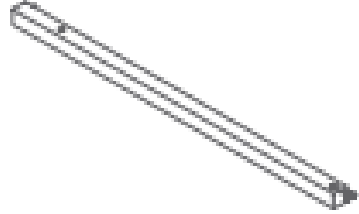
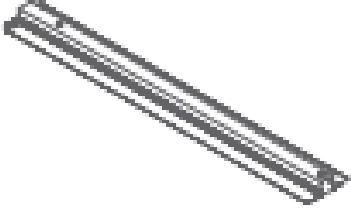
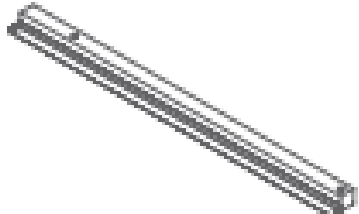


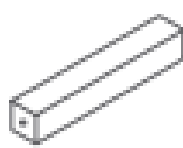
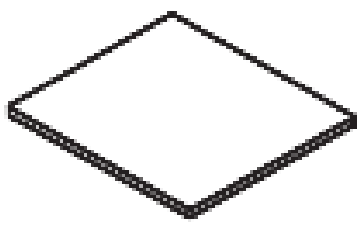
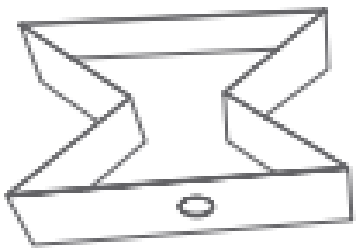
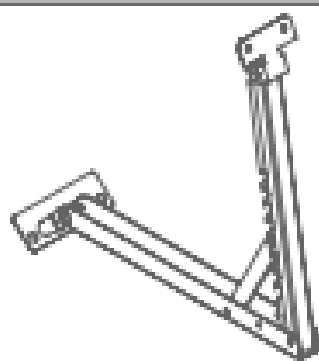
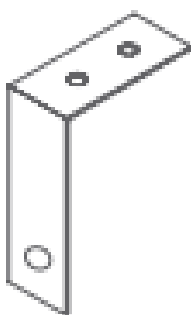
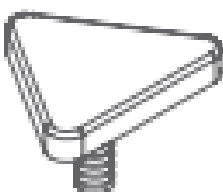

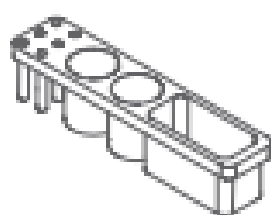
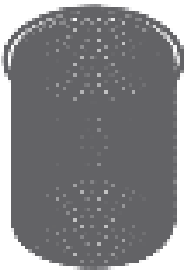


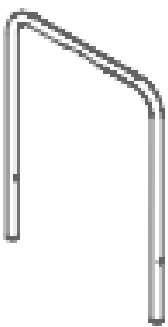
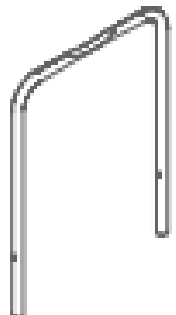


## Psací stůl s policemi a taburetem


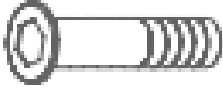









***Gratulujeme k zakoupení psacího stolu od naší společnosti. Aby Vám stůl dlouho přinášel radost a splnil Vaše očekávání, prostudujte si prosím před používáním následující návod, který poté pečlivě uschovejte pro možnost pozdějšího nahlédnutí. Pokud stůl někomu půjčíte nebo darujete, vždy mu ho předejte včetně tohoto návodu. Produkt není určen pro komerční použití.***

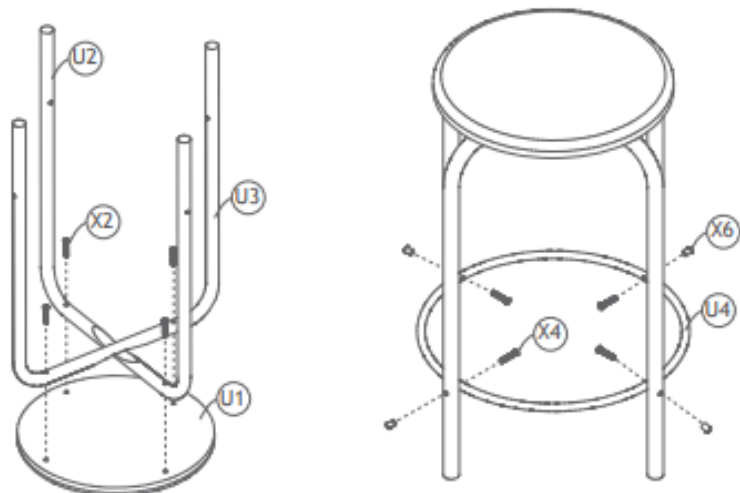
- Doporučujeme, aby stůl montovaly 2 dospělé osoby krok za krokem podle pokynů.
- Stůl nepoužívejte, pokud chybí nebo jsou poškozeny některé její části, mohlo by dojít k újmě na majetku nebo zdraví osob, za které nezodpovídá prodejce.
- Nedoporučujeme používat vrtačky / akumulátorové šroubováky, protože mohou stůl poškodit. Používejte pouze ruční šroubováky.
- Doporučujeme při montáži použít rukavice, abyste se neporanili o ostré hrany.
- Při montáži se řiďte výkresy.
- Nepokládejte na dřevěné desky a dřevěné díly žádné těžké předměty, aby se zabránilo prasklinám nebo deformaci dílů.
- Tento stůl je určen jen pro vnitřní použití.
- Neměl by být umístěn ve vlhkých prostorách, aby se zabránilo vzniku plísní.
- Nevystavujte je přímému slunečnímu záření nebo dešti. To může urychlit deformaci a změnu barvy nebo způsobit praskání.
- Aby nedošlo k poškození povrchu, nepřibližujte k němu ostré předměty a žíravé chemikálie.
- Nepřekračujte maximální nosnost desky ani polic.
- Obalové materiály, jako je fólie, sáčky a pěna, uchovávejte mimo dosah kojenců a dětí.
- Během montáže by měly být všechny malé části uloženy mimo dosah dětí.
- Pro každodenní údržbu čistěte vlhkým hadříkem a ihned otřete do sucha.
- Nepoužívejte bělidla ani drátěnky.
- Nepokládejte na zásuvkovou skříňku žádné předměty o hmotnosti vyšší než 10 kg, aby se stůl nepřevrátil.

<b>A</b> 1× 	<b>B</b> 1× 	<b>C</b> 1× 
<b>D</b> 1× 	<b>E</b> 1× 	<b>F</b> 1× 
<b>G</b> 1× 	<b>H</b> 1× 	<b>I</b> 1× 
<b>J</b> 1× 	<b>K</b> 1× 	<b>L</b> 1× 
<b>M</b> 1× 	<b>N</b> 1× 	<b>O</b> 1× 

<p>P</p> <p>1x</p> 	<p>Q</p> <p>2x</p> 	<p>R</p> <p>2x</p> 
<p>S</p> <p>1x</p> 	<p>T1</p> <p>2x</p> 	<p>T2</p> <p>2x</p> 
<p>T3</p> <p>4x</p> 	<p>T4</p> <p>1x</p> 	<p>T5</p> <p>1x</p> 
<p>T6</p> <p>2x</p> 	<p>U1</p> <p>1x</p> 	<p>U2</p> <p>1x</p> 
<p>U3</p> <p>1x</p> 	<p>U4</p> <p>1x</p> 	<p>V1</p> <p>2x</p> 

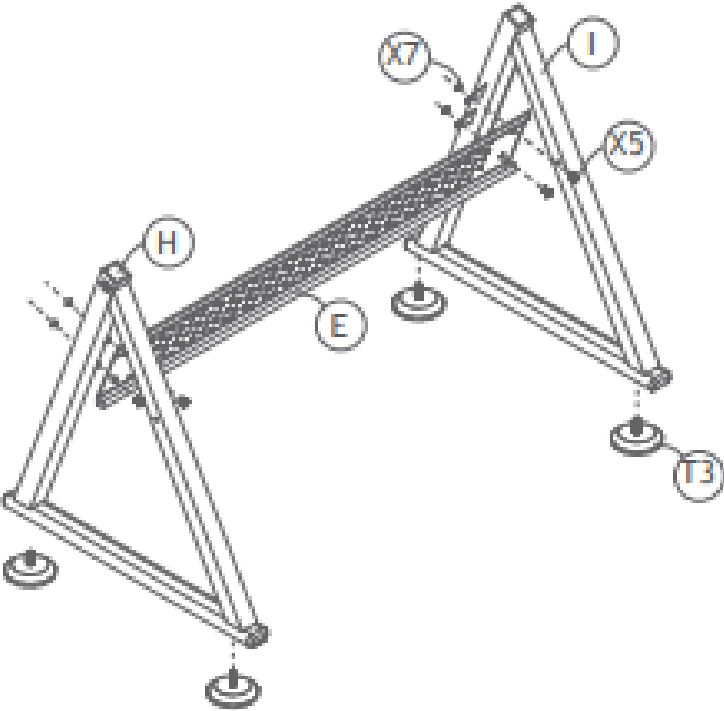
V2 8x 	W 2x 	X1 5x  M6x40 mm
X2 6x  M6x35 mm	X3 6x  M6x30 mm	X4 4x  M6x28 mm
X5 14x  M6x12 mm	X6 4x 	X7 4x 

**Smontování židle:**

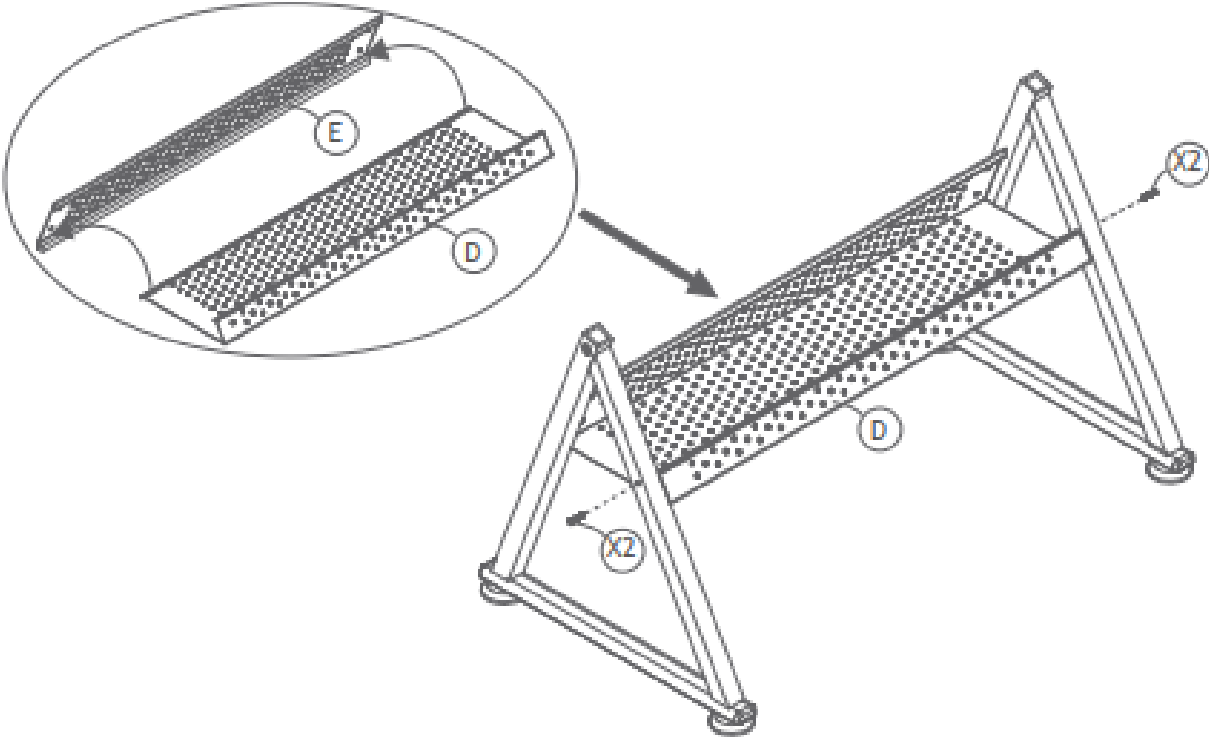


Smontování stolu:

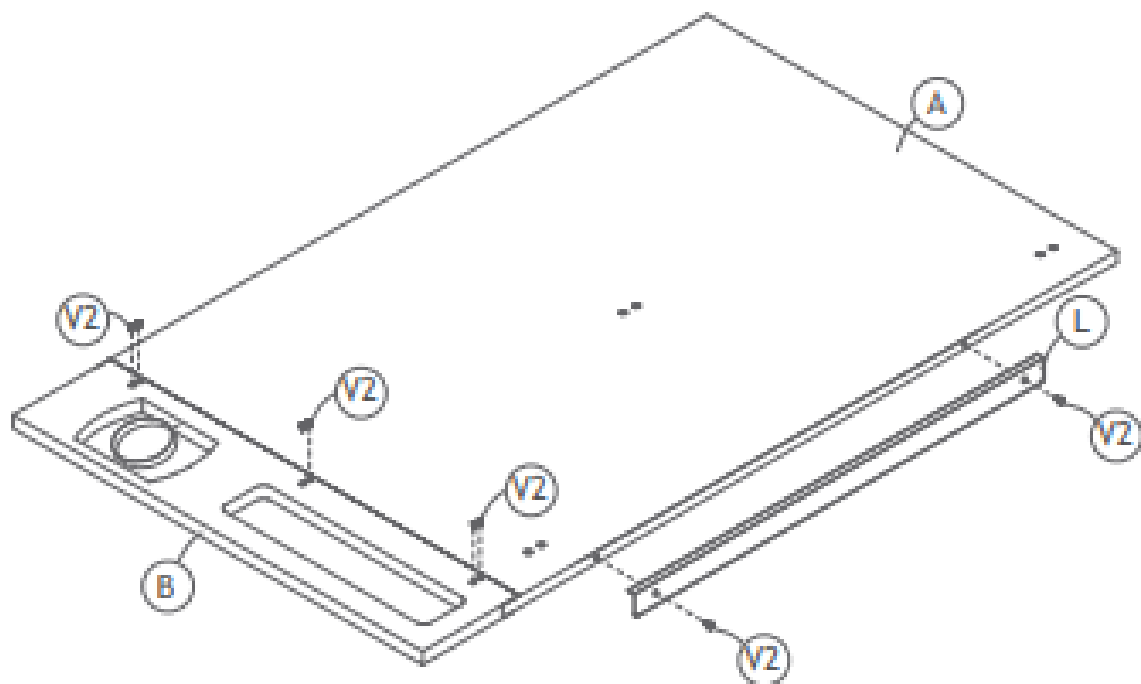
1



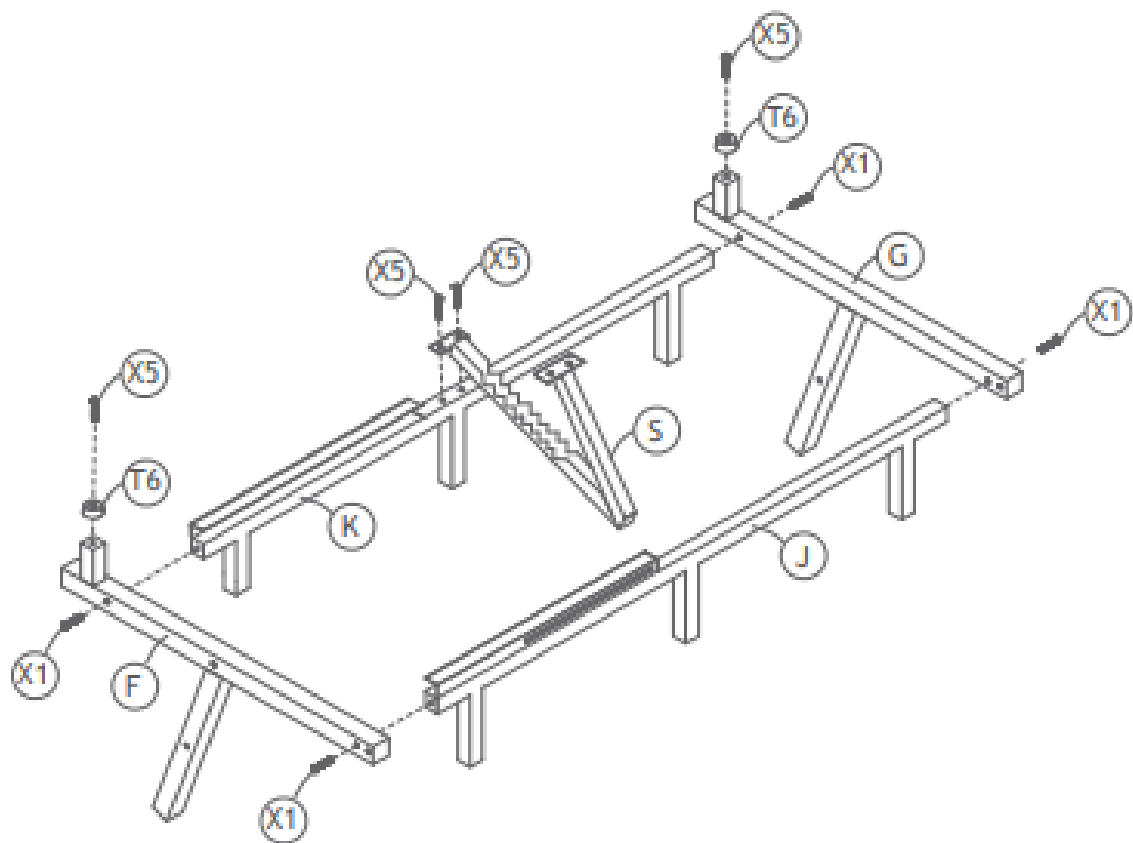
2



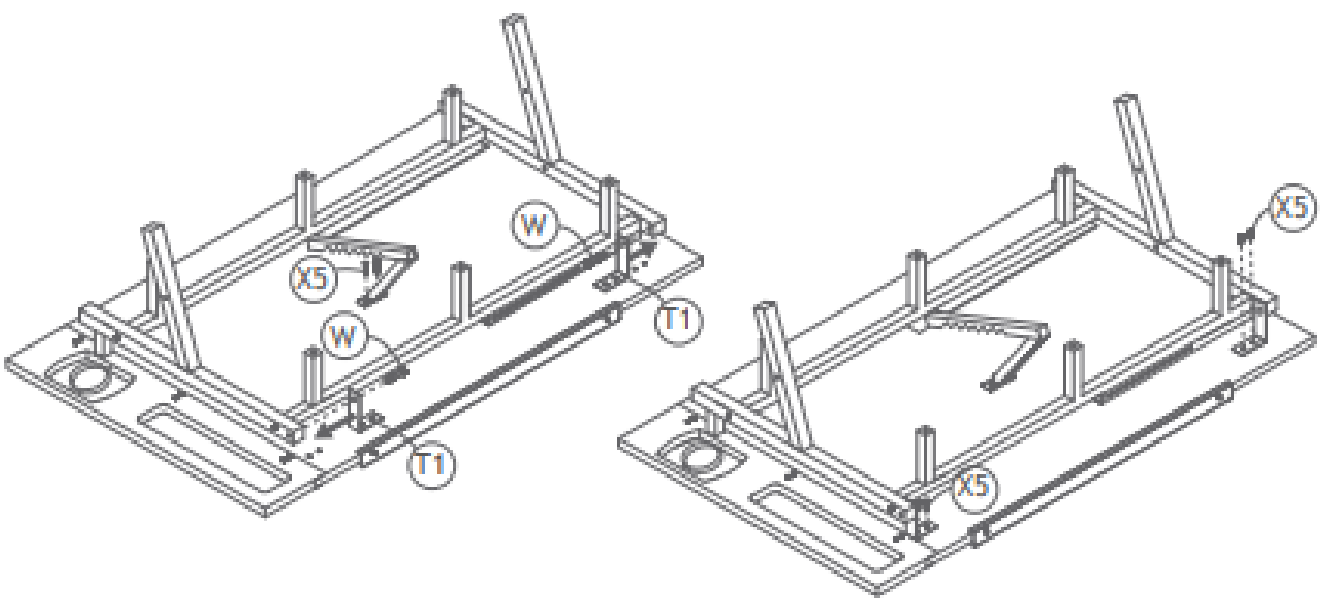
3



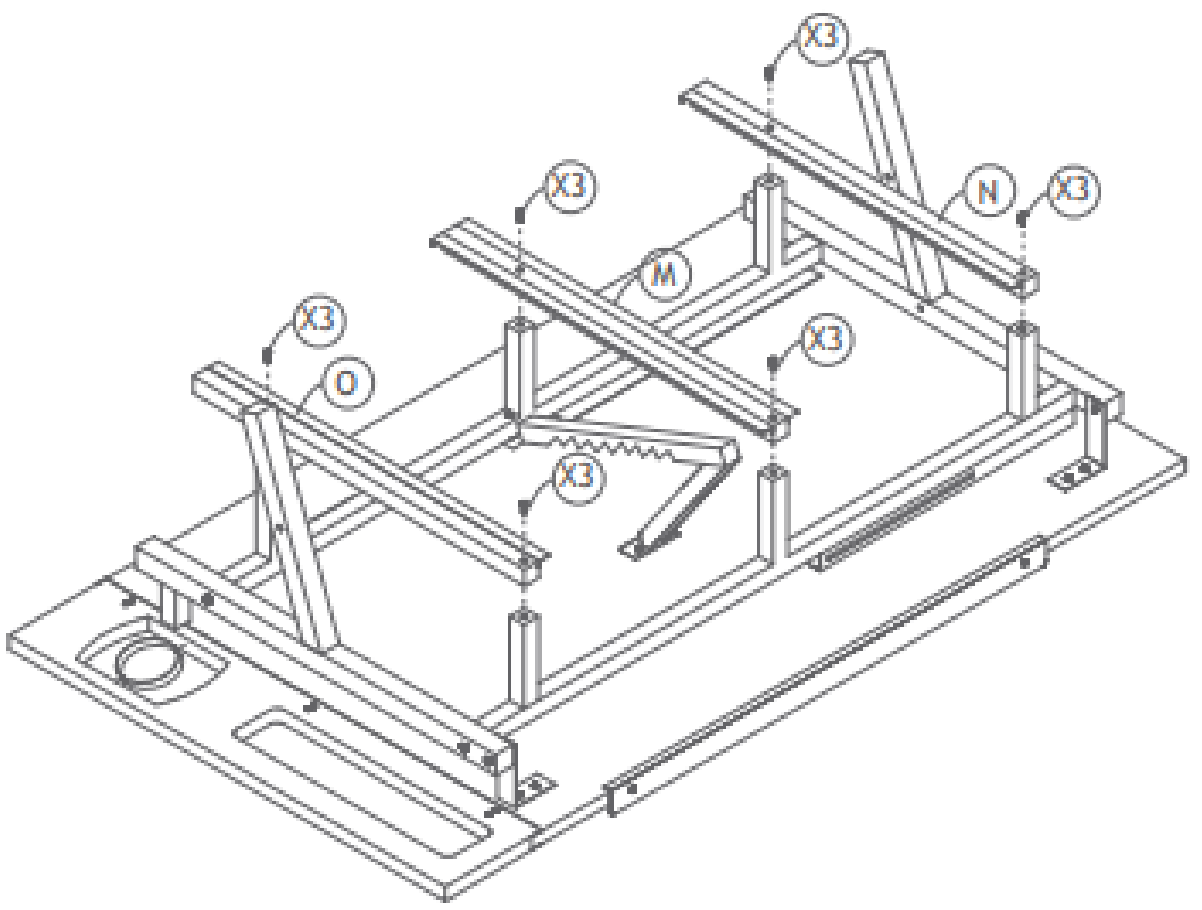
4



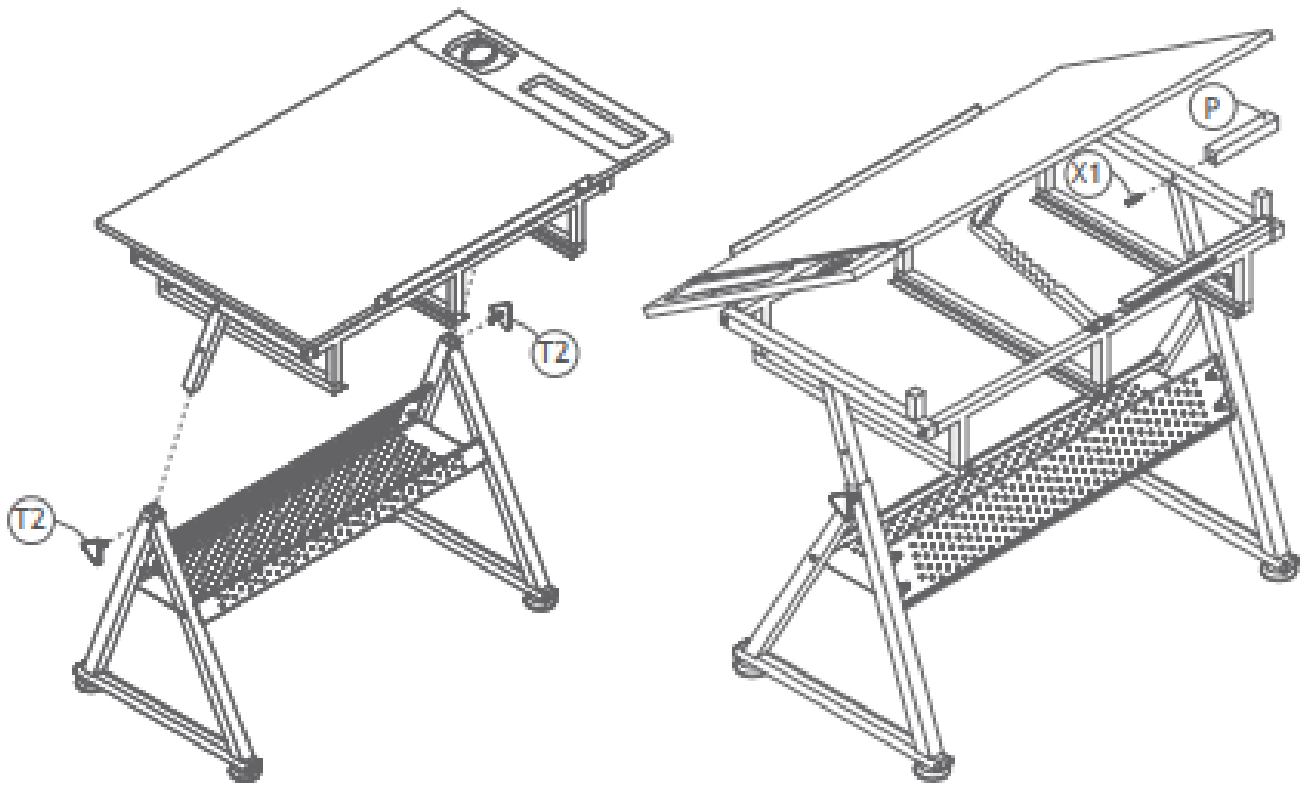
5



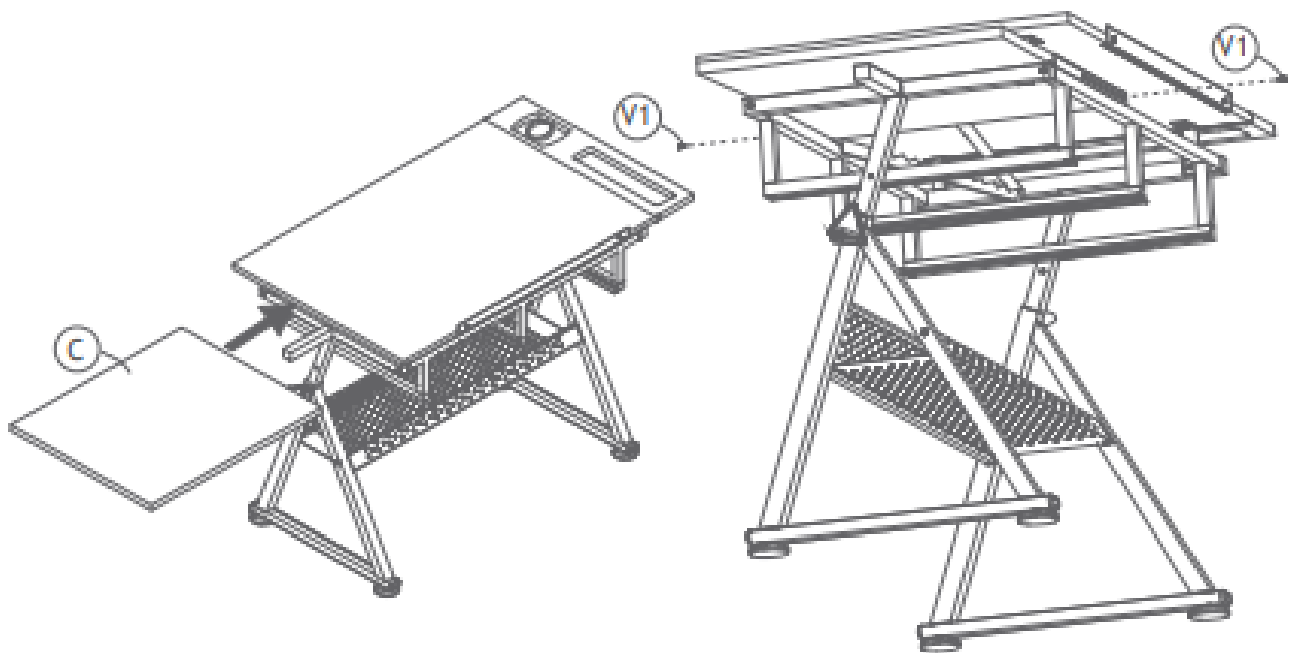
6



7



8





9

