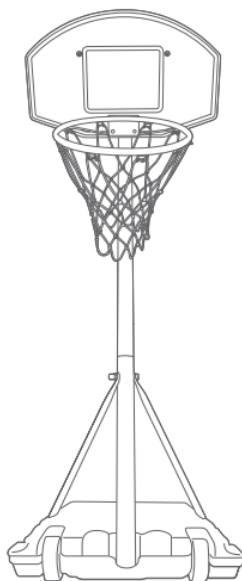


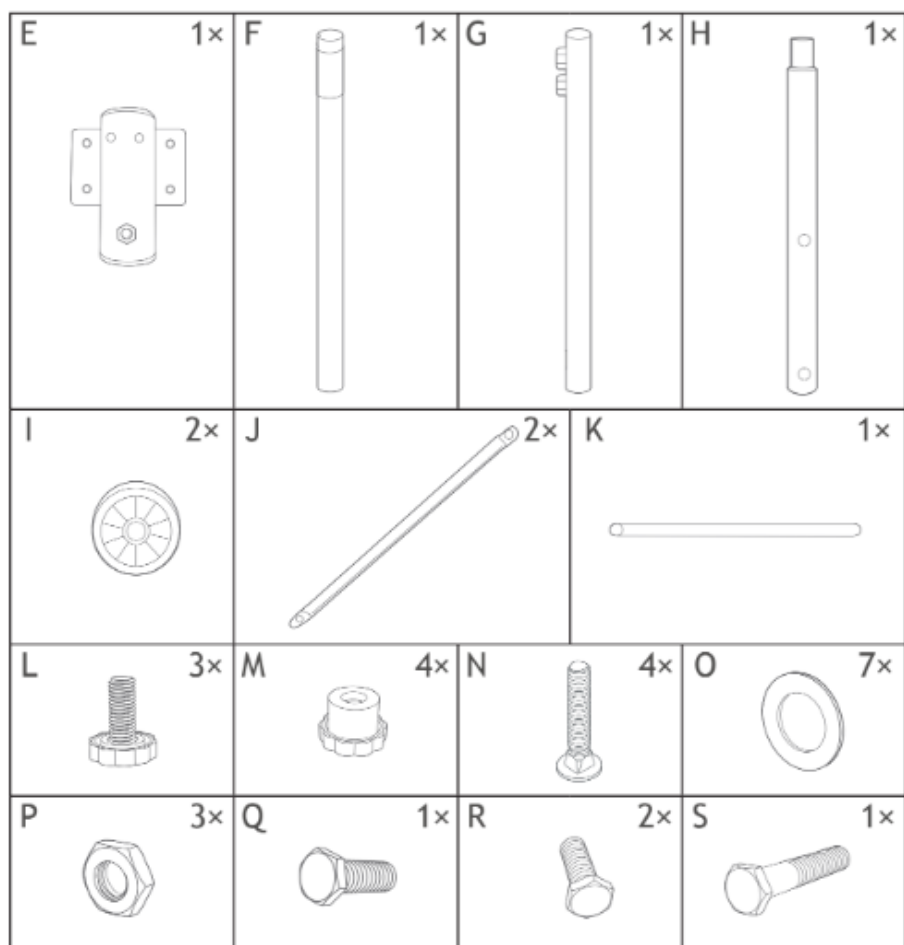
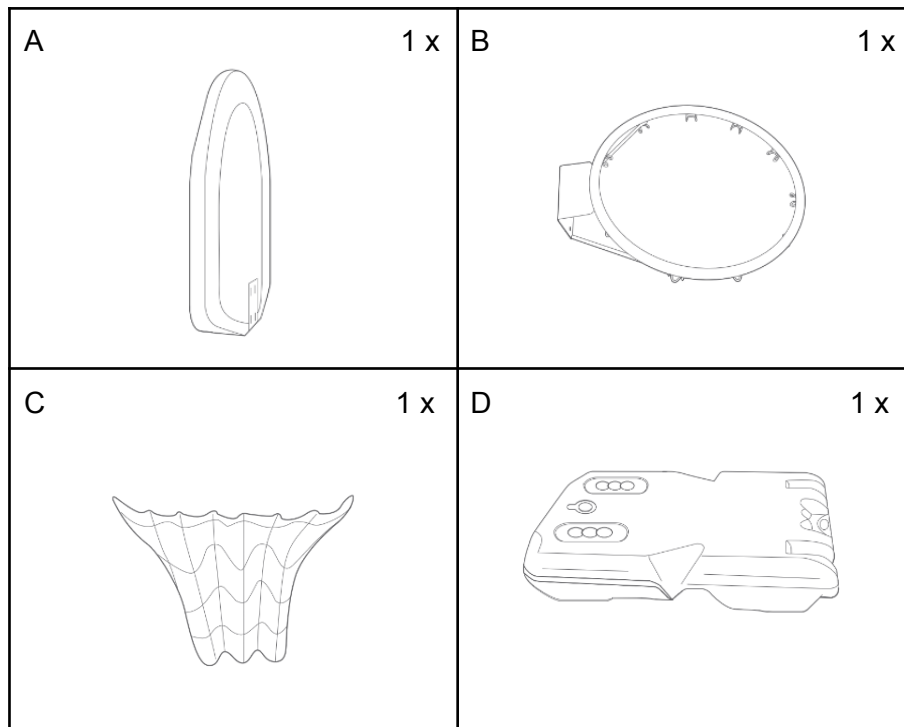
Basketbalový nastavitelný koš s kolečky



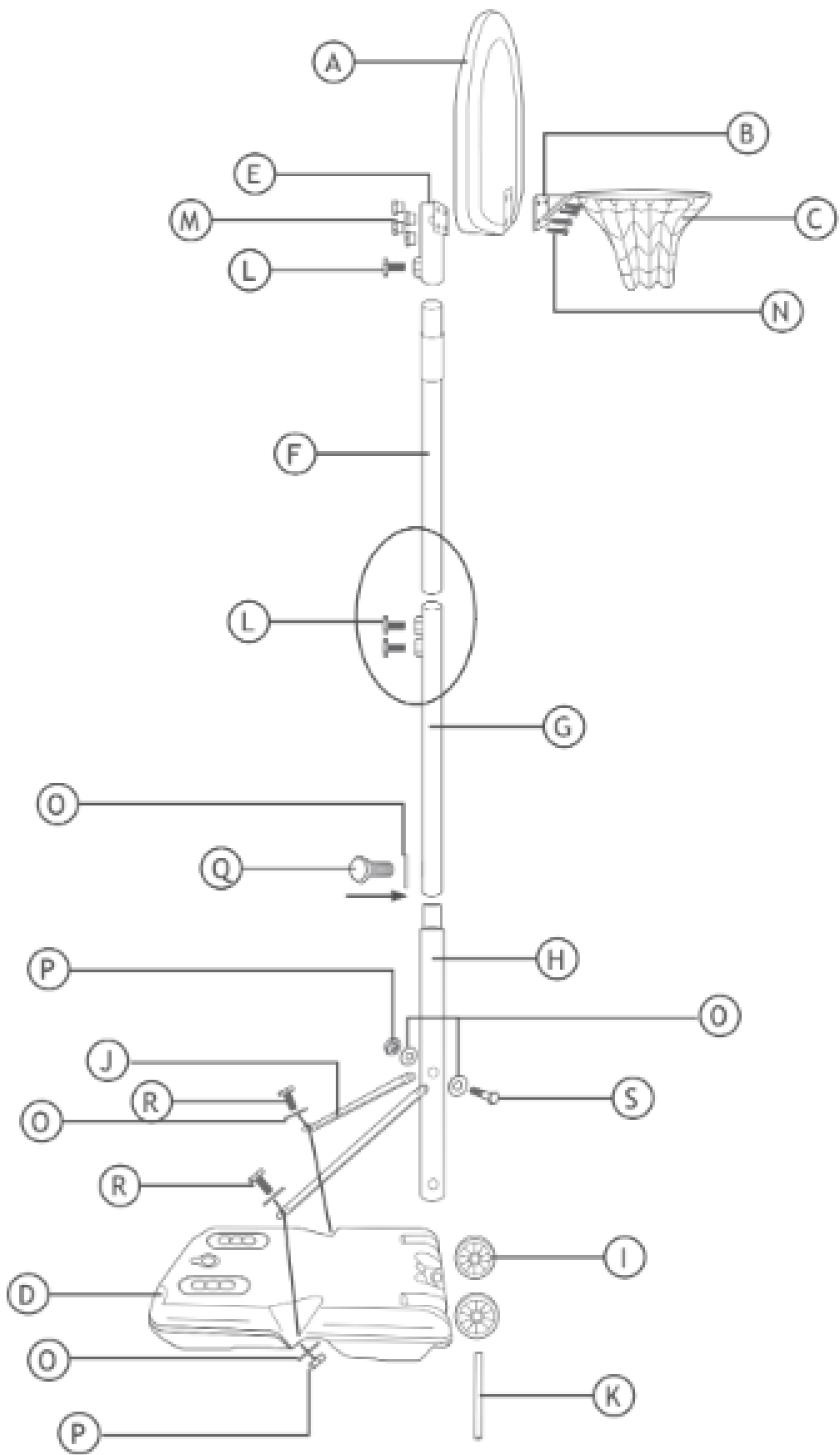
Gratulujeme k zakoupení basketbalového koše od naší společnosti. Aby Vám dlouho přinášel radost a splnil Vaše očekávání, prostudujte si prosím před používáním následující návod, který poté pečlivě uschovejte pro možnost pozdějšího nahlédnutí. Pokud basketbalový koš někomu půjčíte nebo darujete, vždy mu ho předejte včetně tohoto návodu.

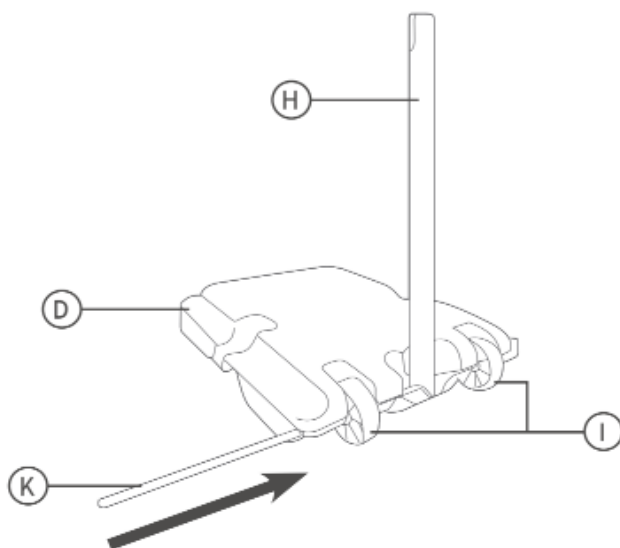
Produkt není určen pro komerční použití.

- Před montáží si pečlivě přečtete tento návod a uschovejte jej na bezpečném místě pro budoucí použití.
- Nedodržení těchto pokynů může mít za následek vážné zranění nebo škodu na majetku, za které nezodpovídá prodejce.
- Montáž by měly provádět pouze dospělé osoby.
- Povrch pod základnou musí být hladký a čistý.
- Před použitím a před umístěním stojanu se ujistěte, že jsou všechny matice a šrouby utaženy.
- Po každém nastavení výšky se ujistěte, že jsou sloupky upevněny a šrouby dotaženy.
- Nepoužívejte stojan na basketbal za větrného nebo špatného počasí, mohl by se převrhnout.
- Při přemísťování stojanu by nikdo neměl stát ani sedět na podstavci.
- Obzvláště opatrní buďte při přenášení stojanu po nerovném povrchu.
- Nezavěšujte se na obruč ani na žádnou část basketbalového stojanu.
- Nenechávejte stát koš ve vzpřímené poloze, pokud není podstavec naplněn. Stojan by se mohl převrhnout a způsobit zranění.
- Výrobek je určen pouze pro soukromé rekreační použití a není vhodný pro soutěžní hru.
- Tento výrobek není vhodný pro děti mladší 3 let.

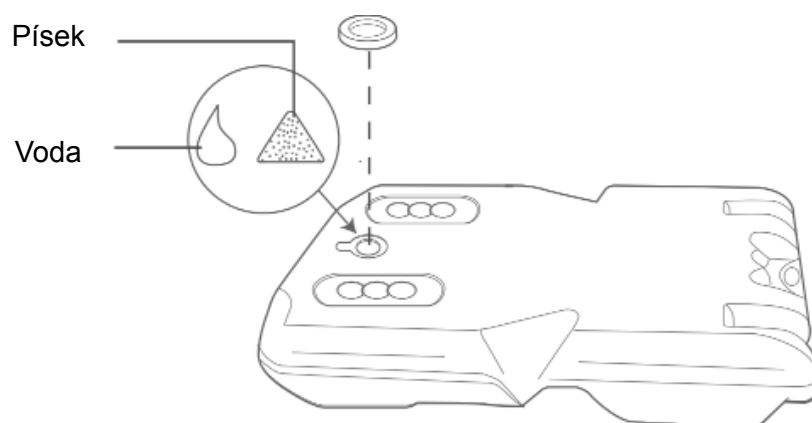


V trubce H jsou 2 x železné trubky J. / Železné trubky F jsou v trubce G.





Pozor: Podstavec sestaveného stojanu musí být vždy naplněn vodou nebo pískem!



Technické údaje:

Výška	až 236 cm
Průměr koše	39 cm
Rozměr desky koše	69 × 45 cm
Průměr sloupku	4,5 cm
Rozměry podstavce	69 × 49 cm