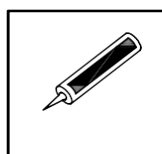
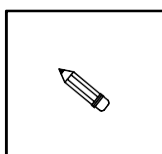
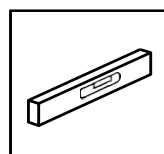
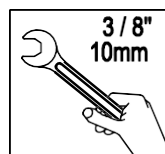
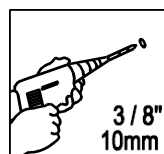
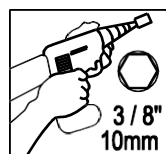
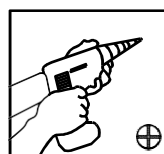
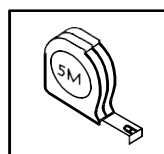
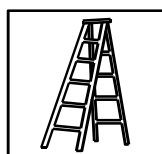
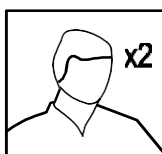
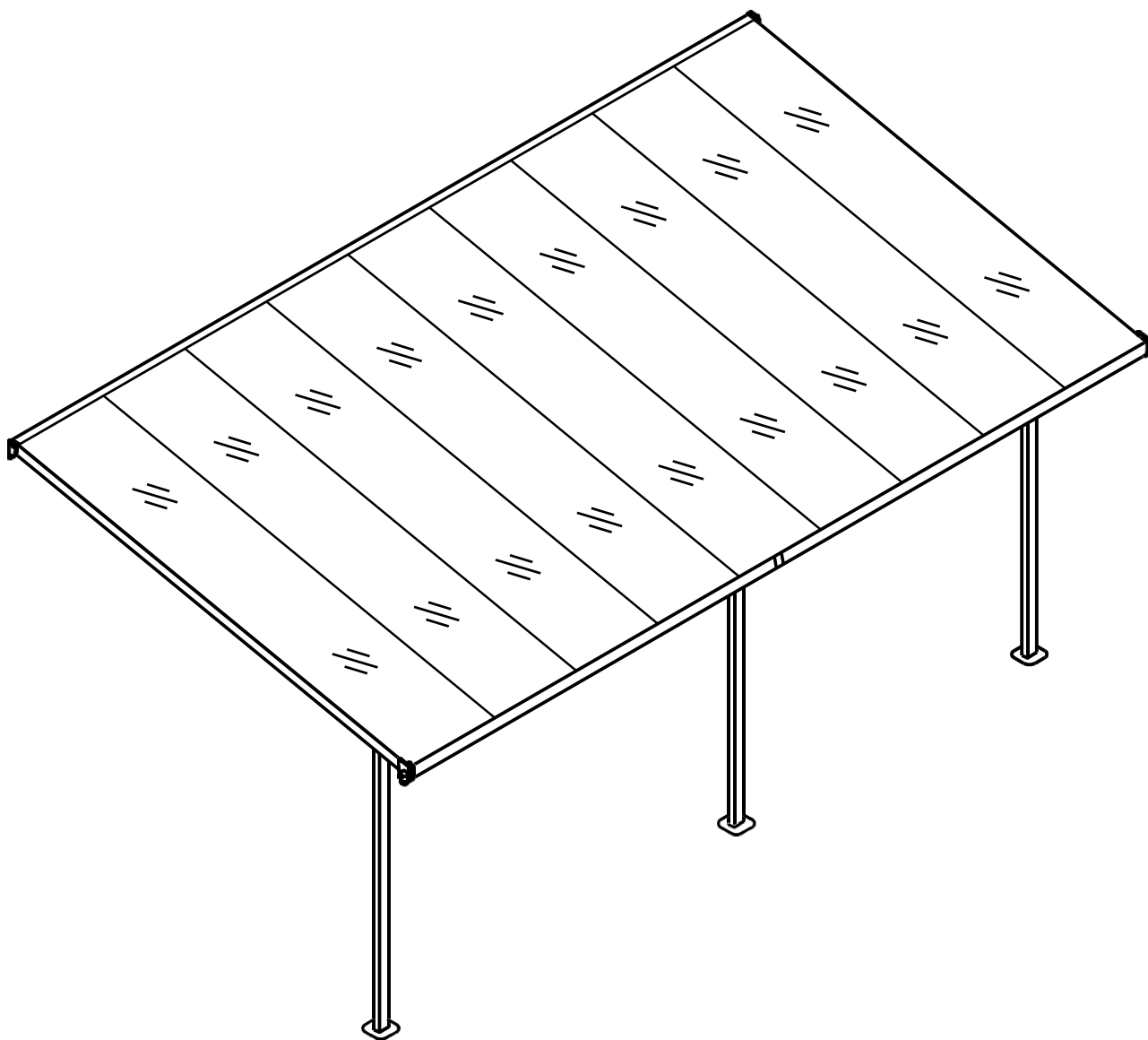


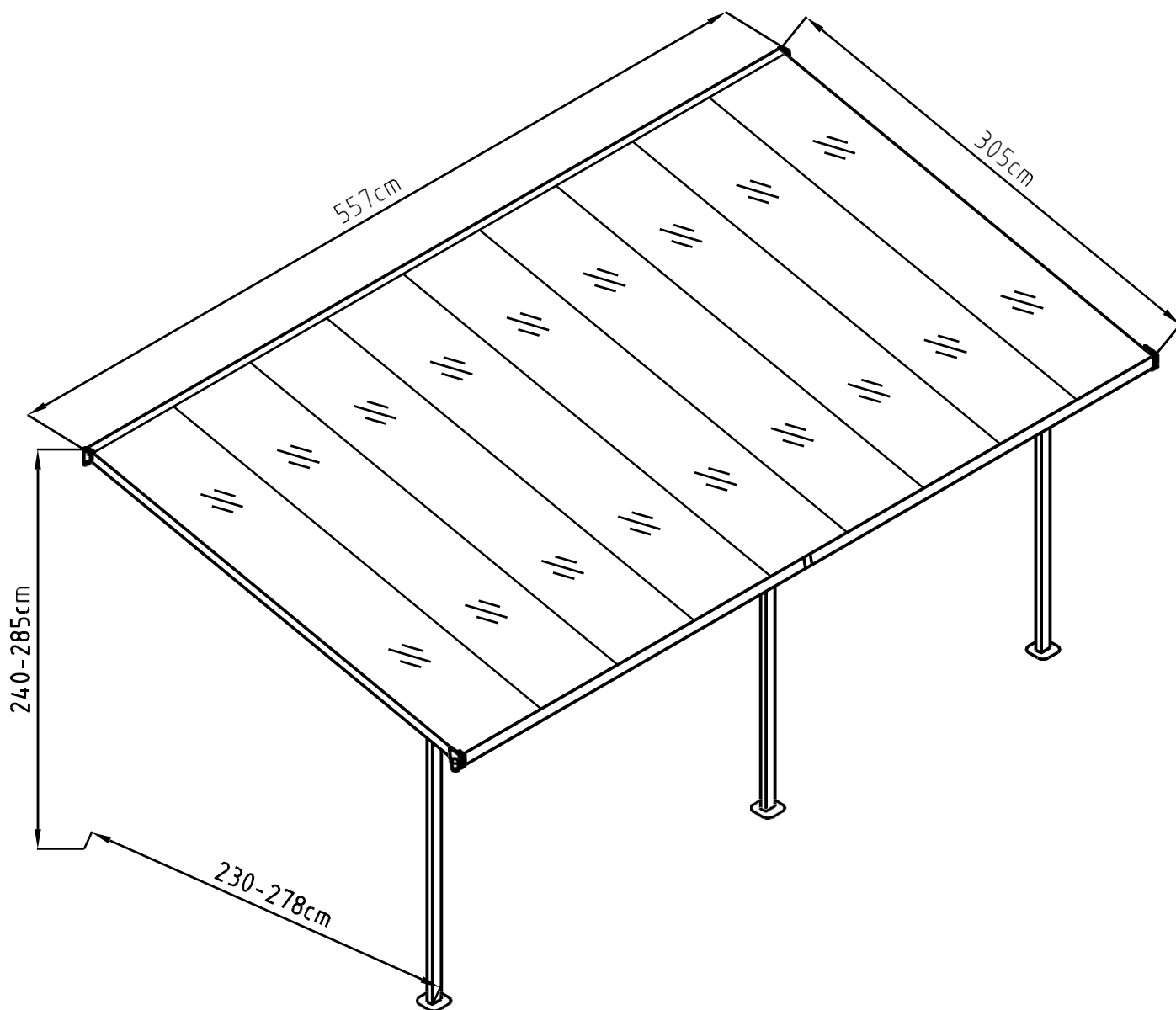
ZAHRADNÍ PERGOLA

NÁVOD K POUŽITÍ / INSTRUKCE K SESTAVENÍ
PERGOLY BRUCE H

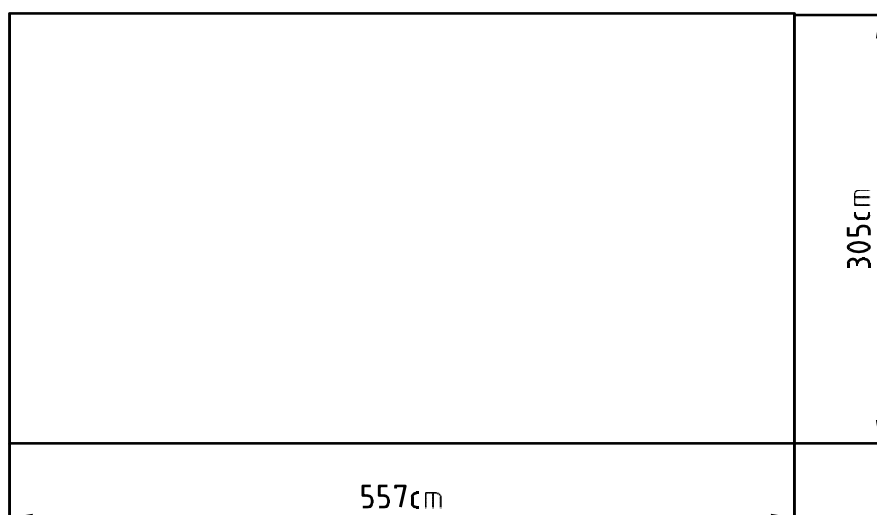


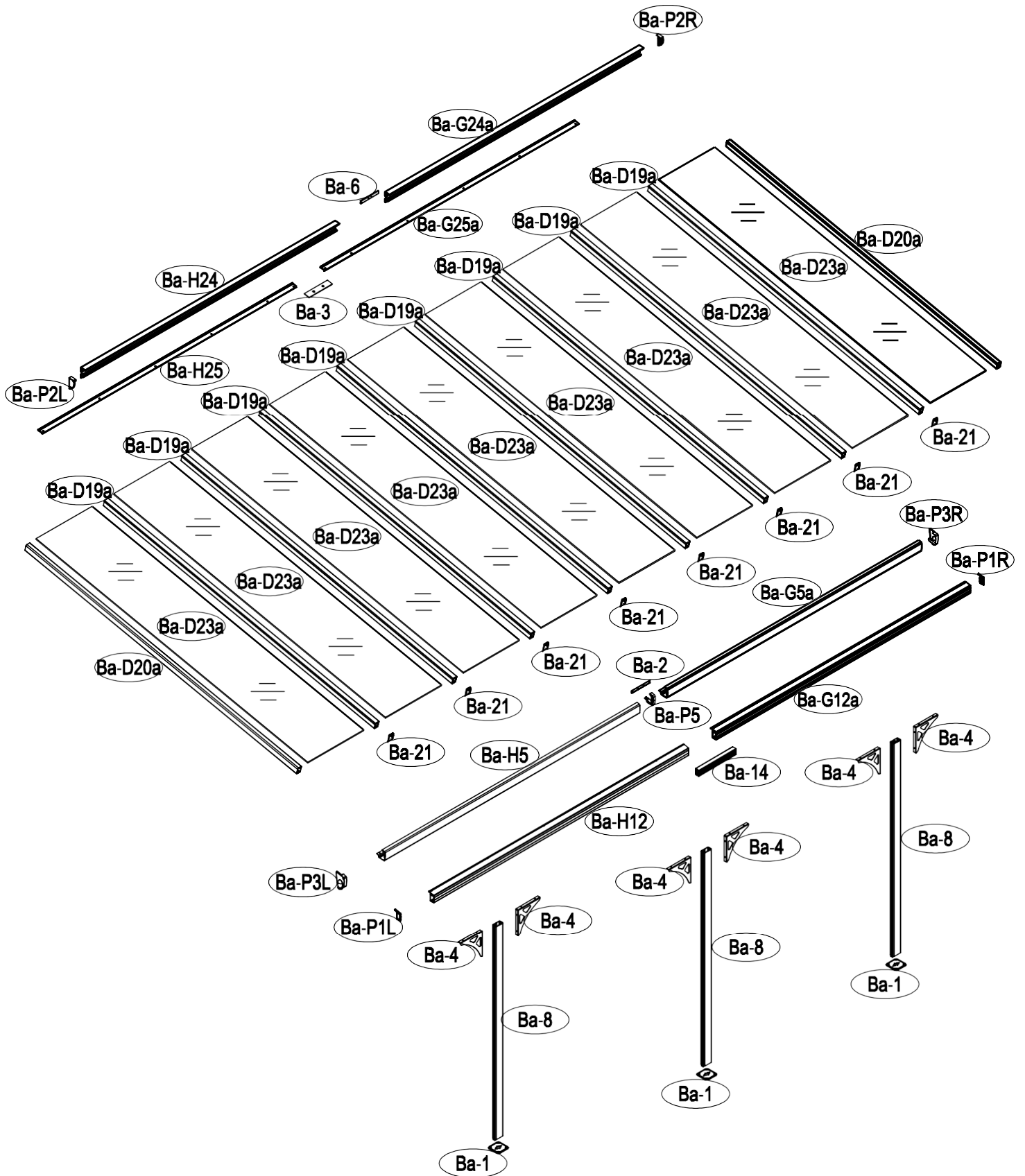
silikonové
lepidlo v tubě


































Rozměry pergoly BRUCE H:

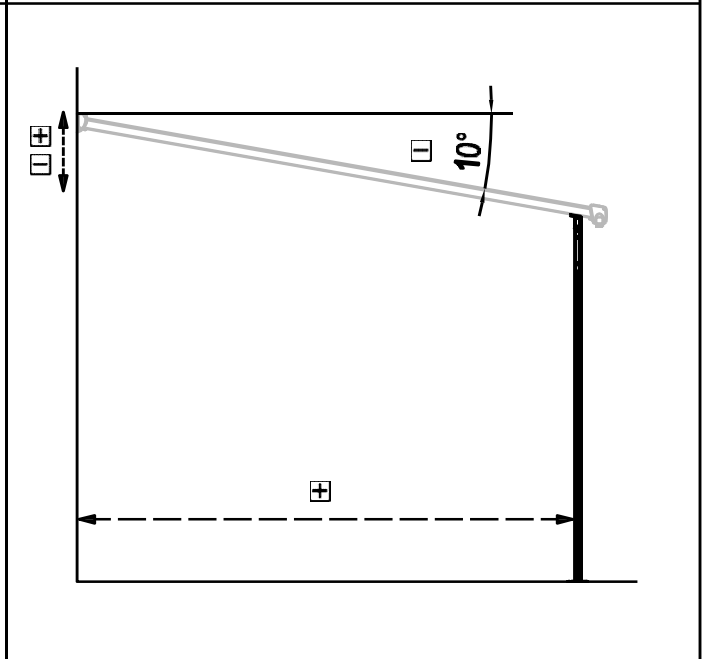
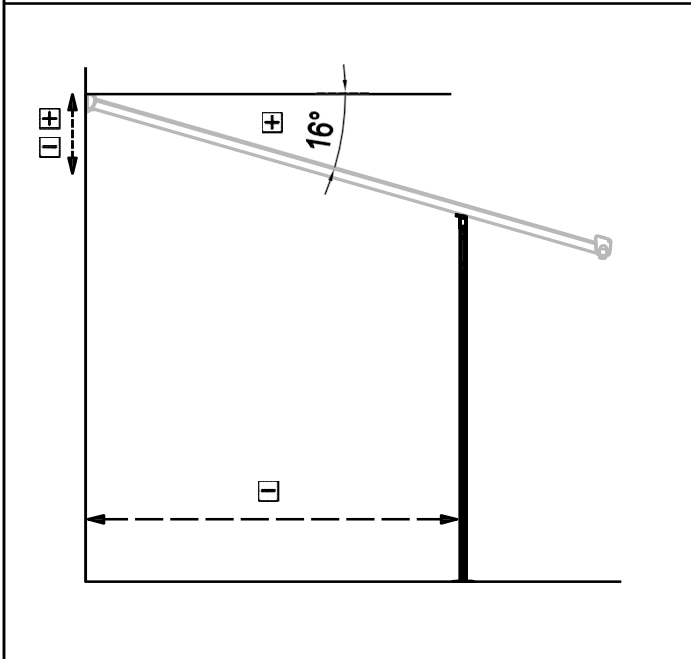
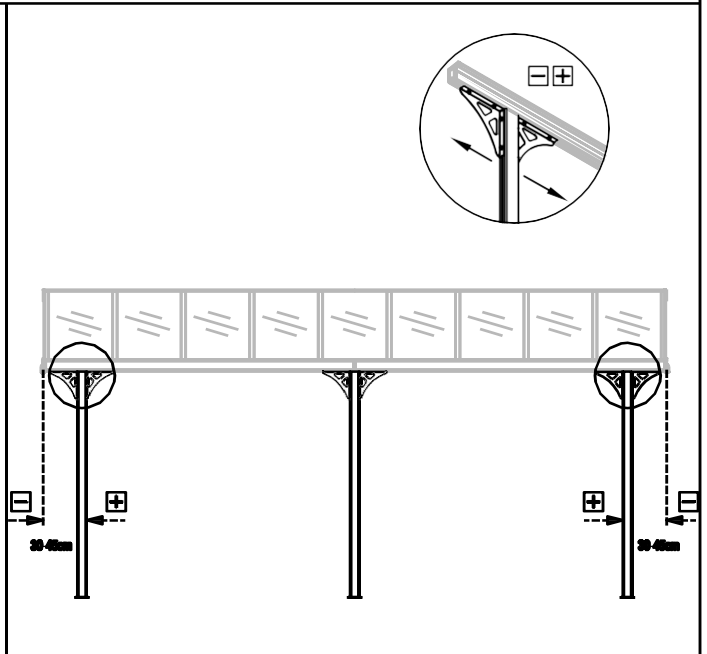
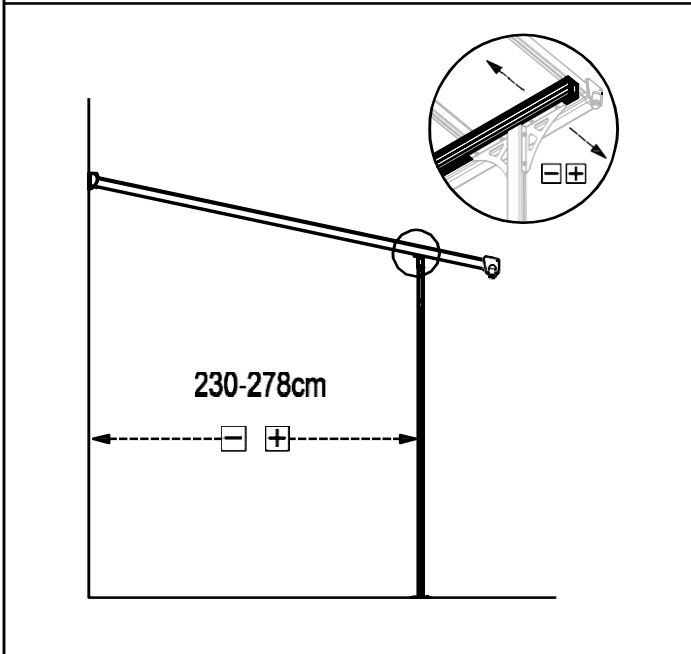
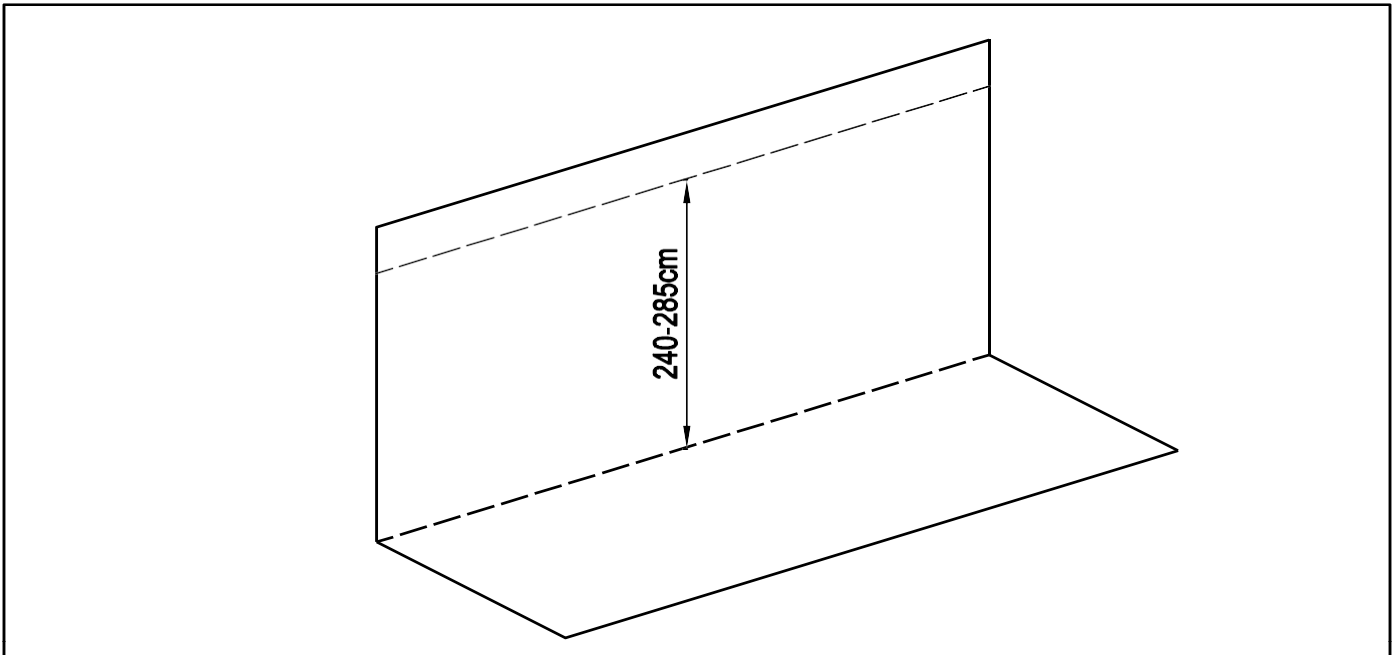


Rozměry oblasti potřebné pro sestavení pergoly BRUCE H:

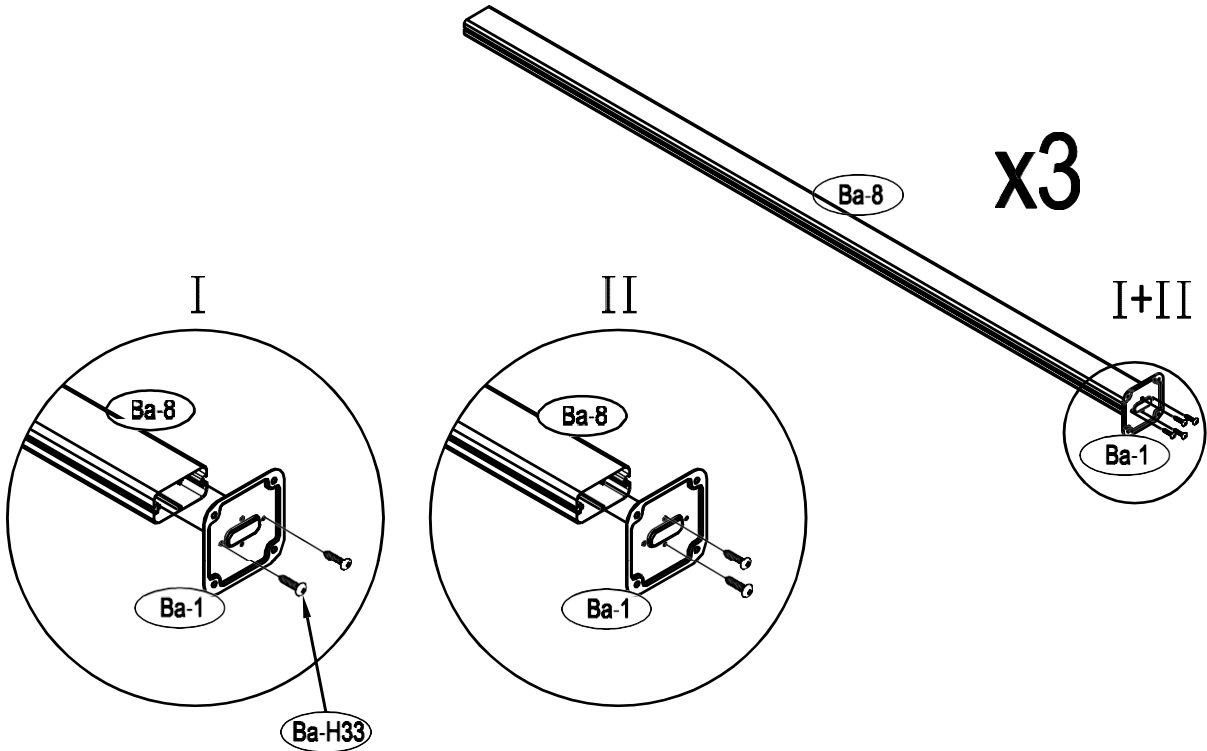







OZNAČENÍ	OBRÁZEK	MM	KS	OZNAČENÍ	OBRÁZEK	MM	KS
Ba-1		120	x3				x1
Ba-2		200	x1			10-12mm	x1
Ba-3		100	x1				
Ba-4		270	x6				
Ba-6		190	x1				
Ba-8		2000	x3				
Ba-14		400	x1				
Ba-D19a		3000	x8				
Ba-D20a		3000	x2				
Ba-21			x8				
Ba-H5		2759	x1				
Ba-G5a		2759	x1				
Ba-H12		2759	x1				
Ba-G12a		2759	x1				
Ba-H24		2759	x1				
Ba-G24a		2759	x1				
Ba-H25		2759	x1				
Ba-G25a		2759	x1				
Ba-D23a		3010	x9				
Ba-P1L			x1				
Ba-P1R			x1				
Ba-P2L			x1				
Ba-P2R			x1				
Ba-P3L			x1				
Ba-P3R			x1				
Ba-P5			x1				
Ba-H26		ST4x10	x4				
Ba-H27		M6x12	x60				
Ba-H28		M6	x60				
Ba-H29		ST4x24	x8				
Ba-H30		M6	x22				
Ba-H31		M6	x22				
Ba-H32		ST5.5x40	x22				
Ba-H33		ST4x20	x42				
Ba-H34		M6	x68				

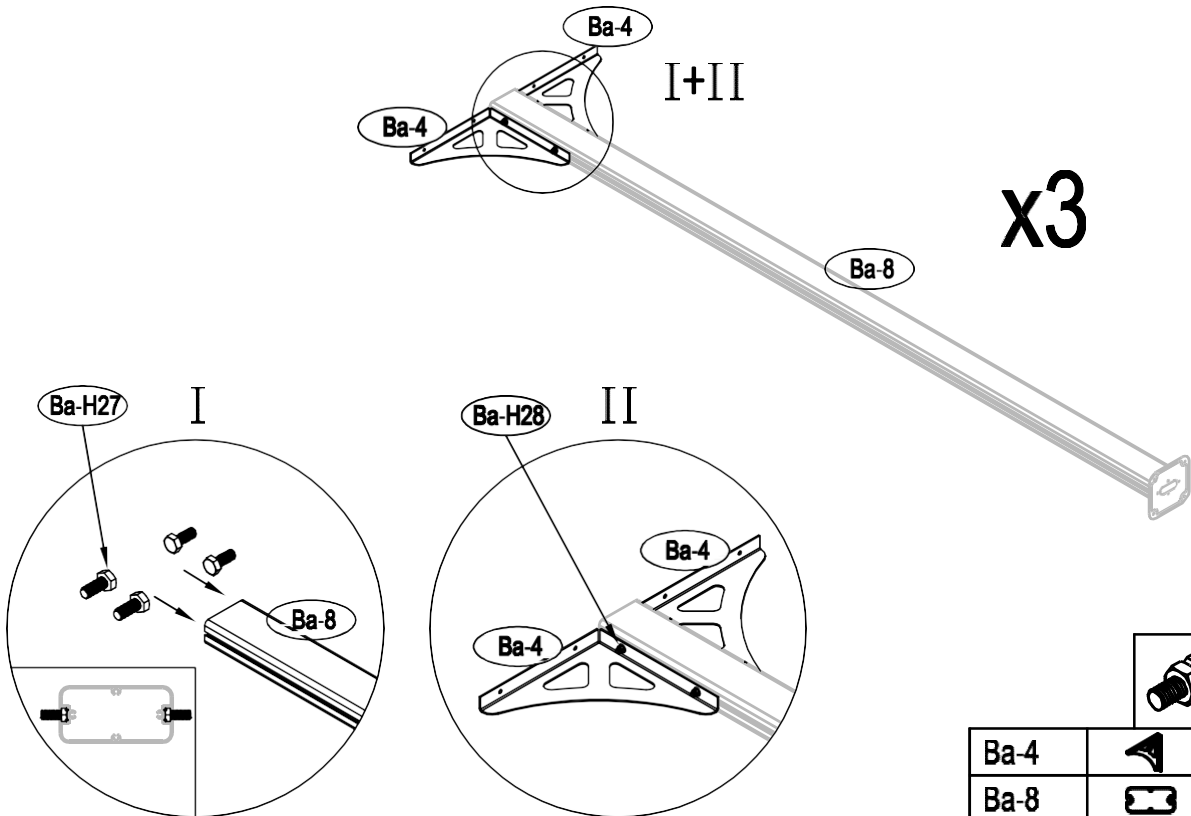






1



Ba-1		x3
Ba-8		x3
Ba-H33		x12

2

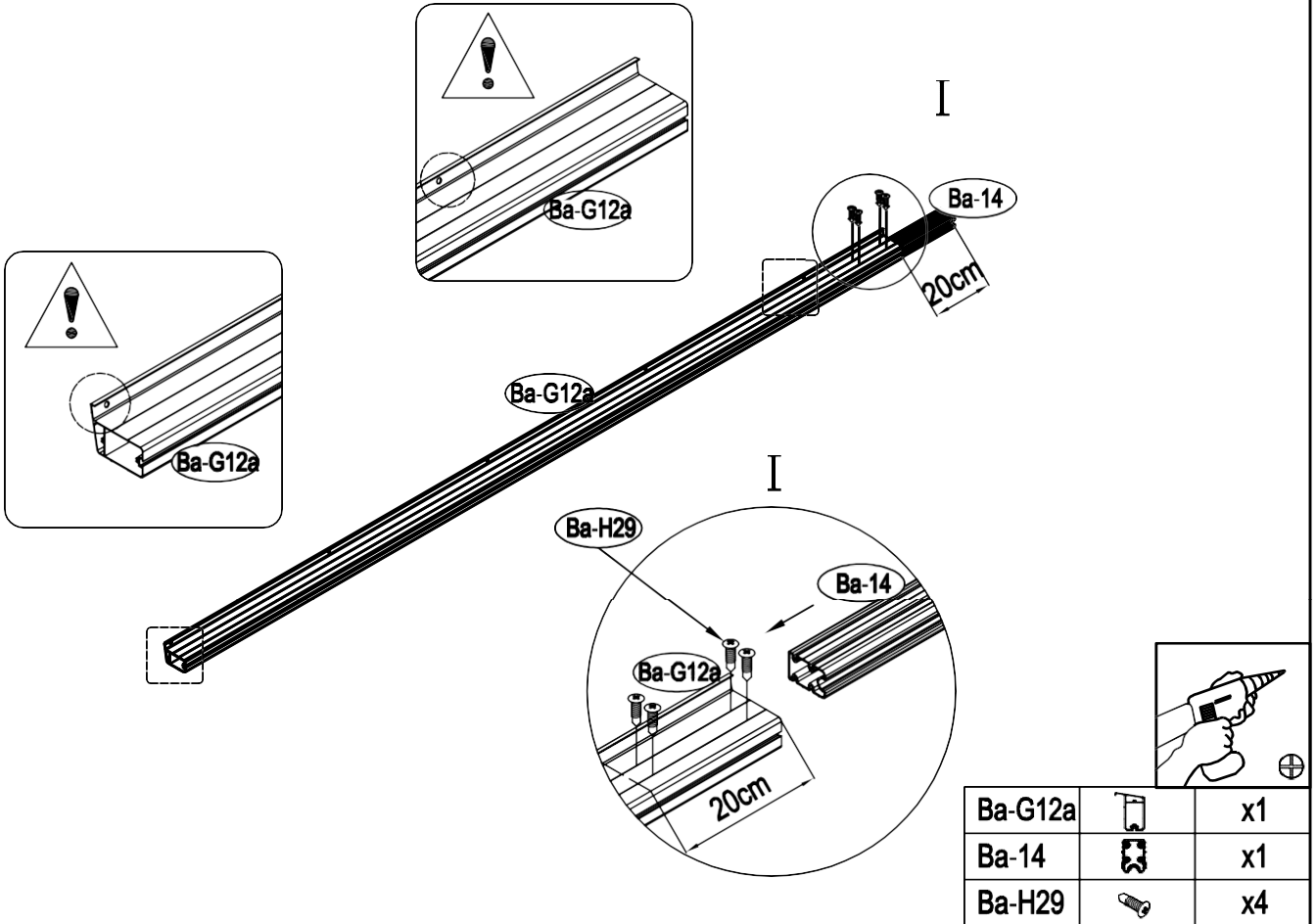


Ba-4		x6
Ba-8		x3
Ba-H27		x12
Ba-H28		x12

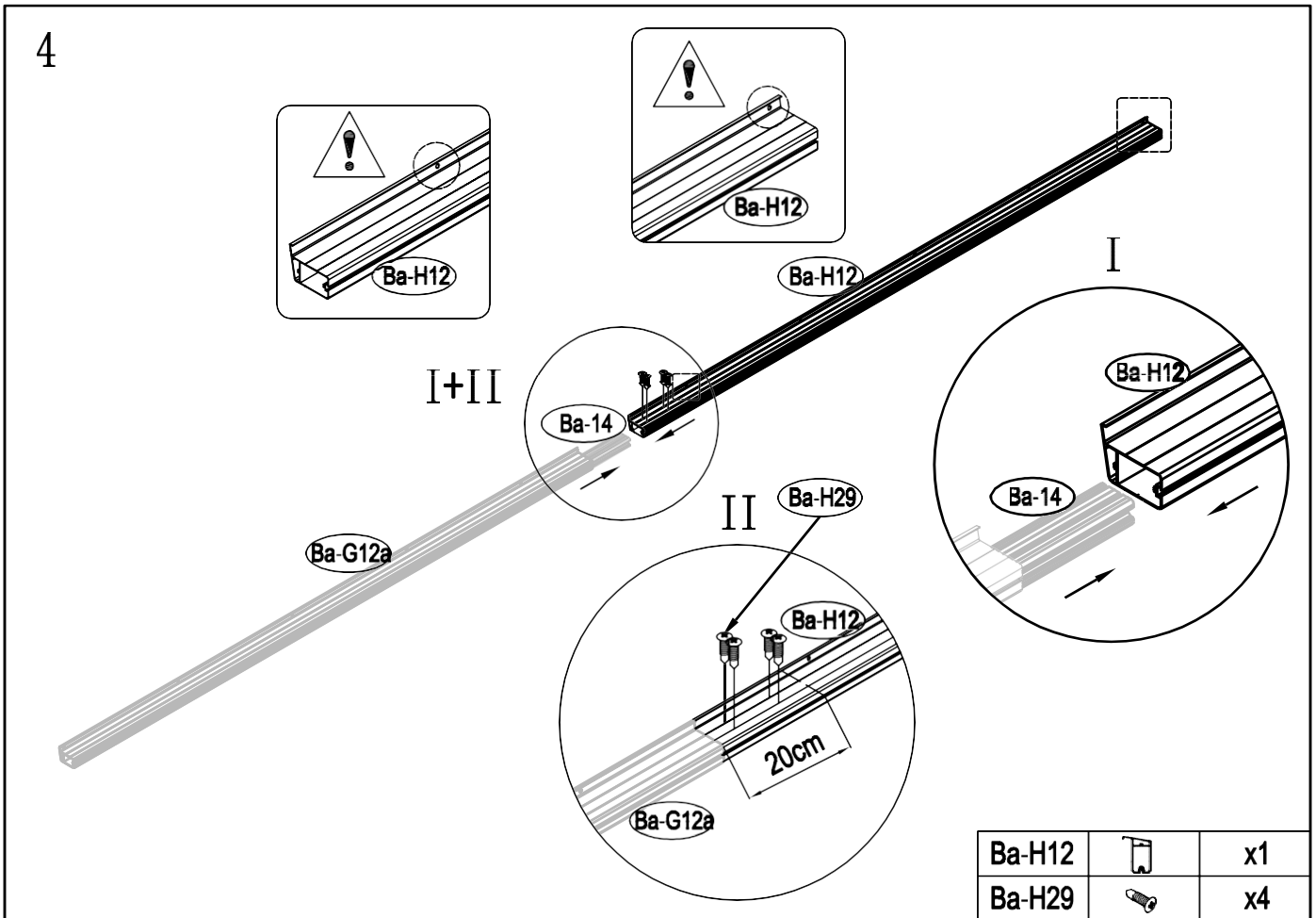
1



3



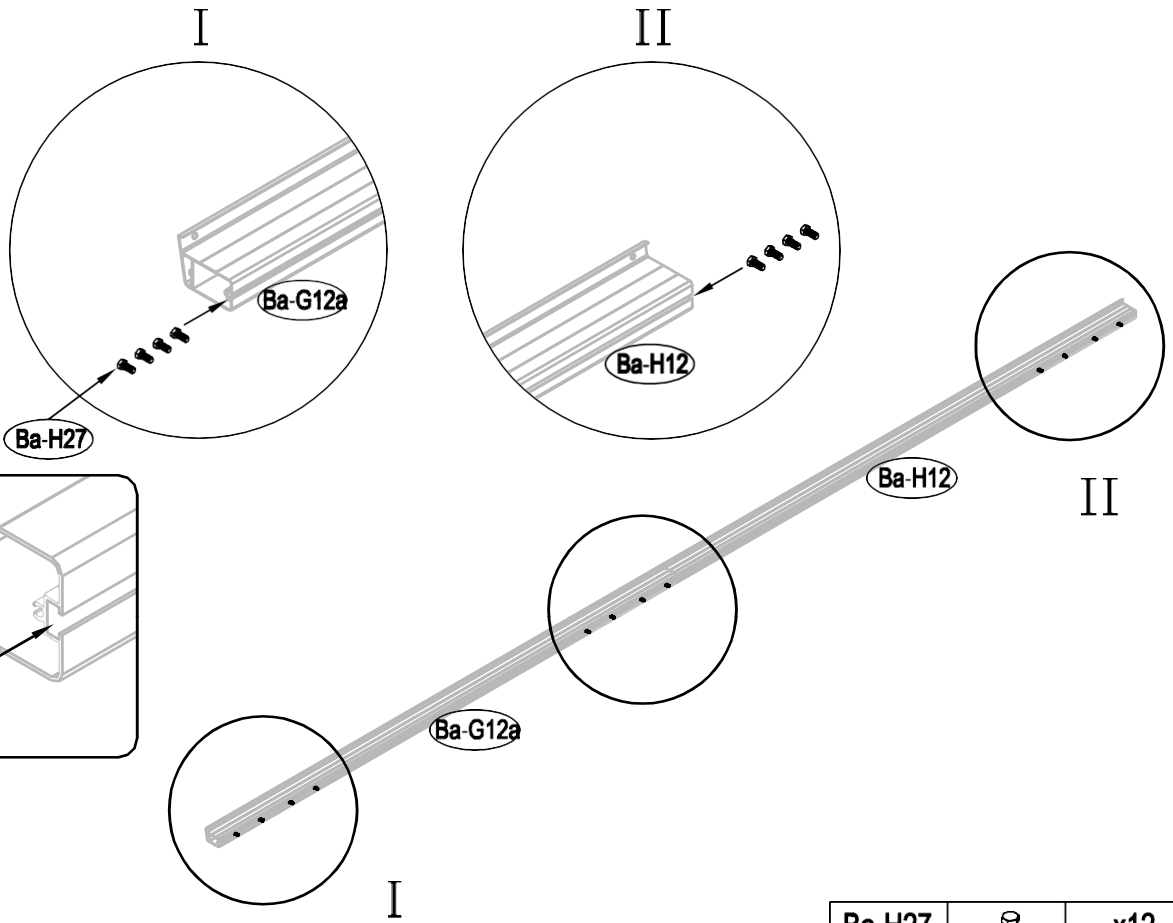
4



2

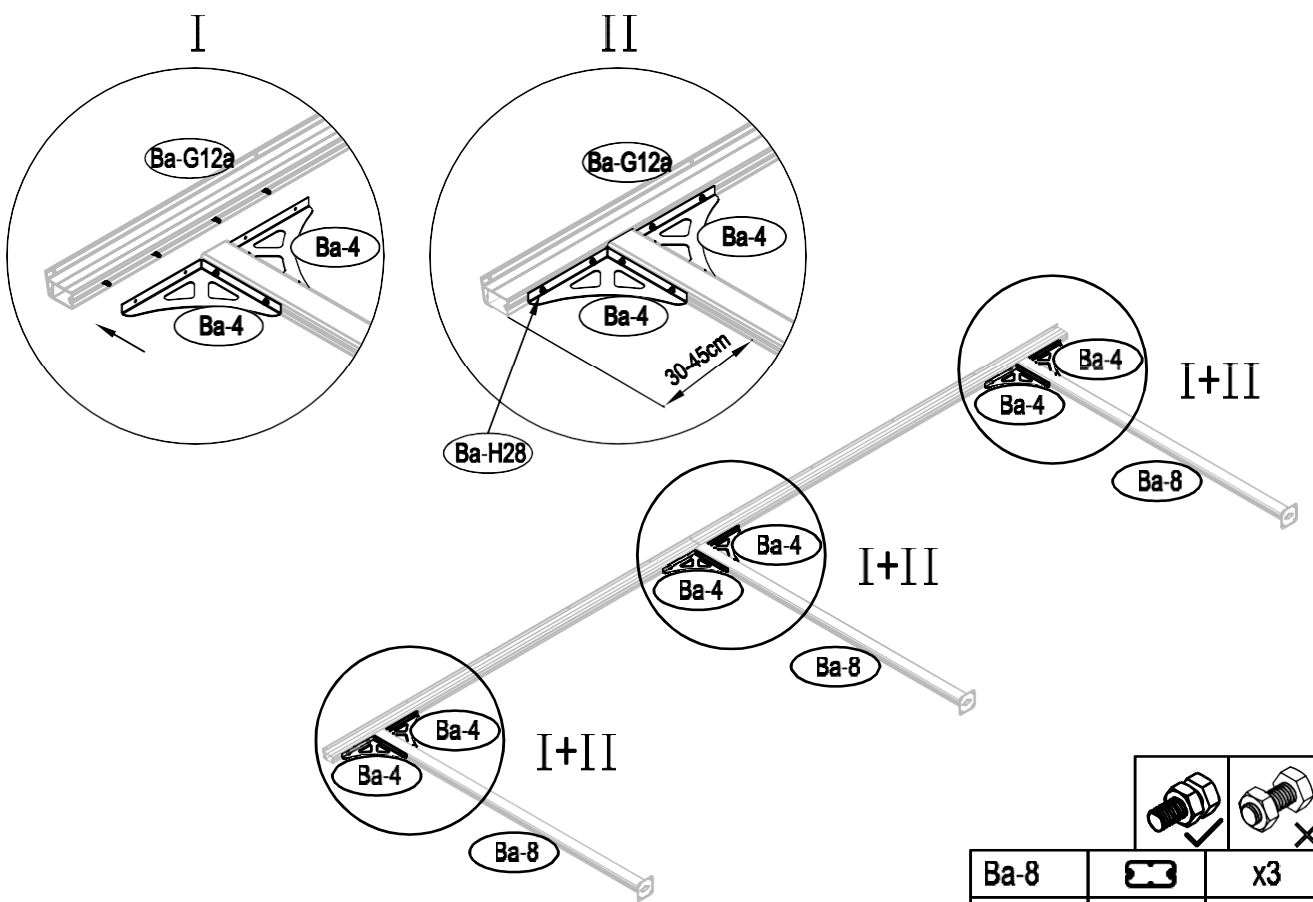


5



Ba-H27		x12
--------	--	-----

6

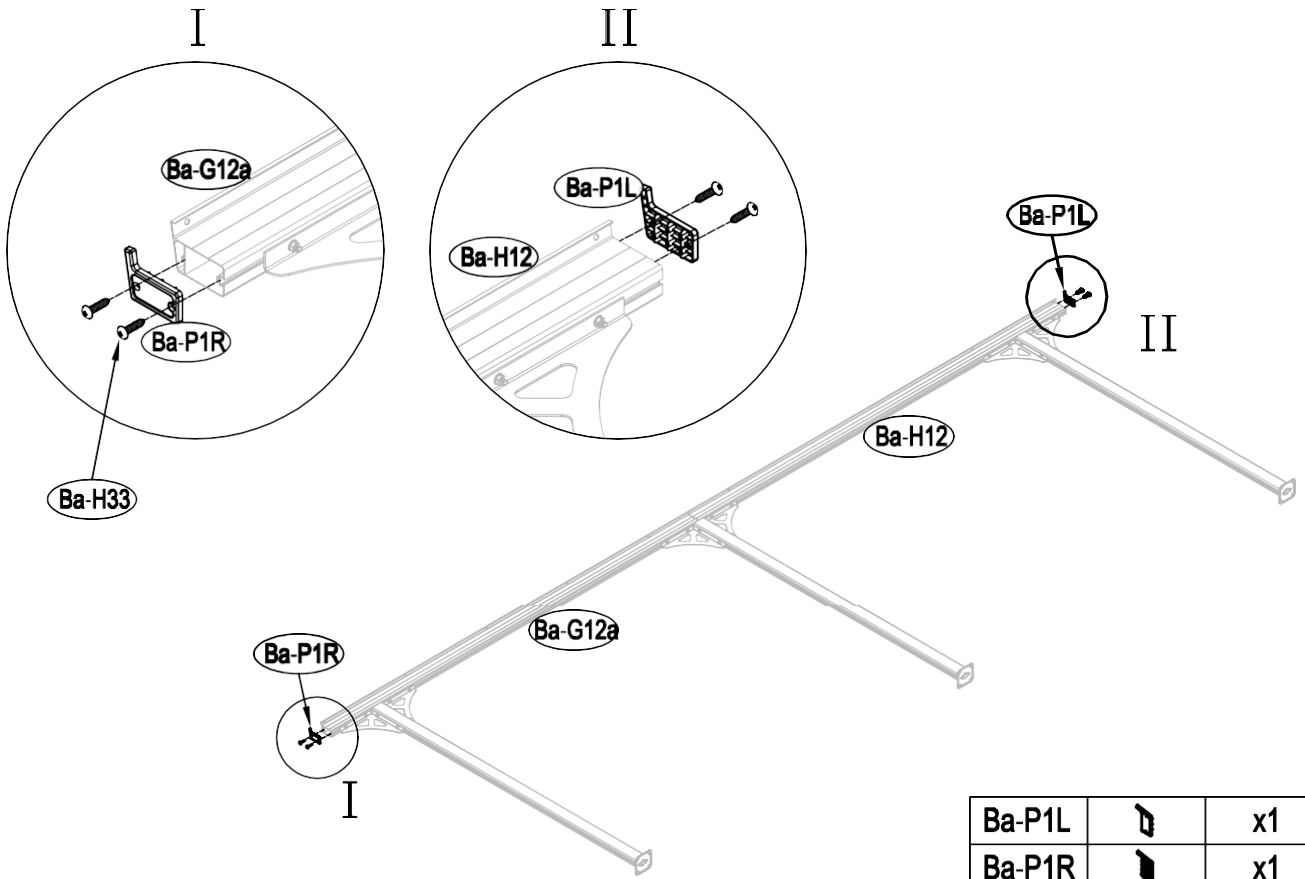


Ba-8		x3
Ba-H28		x12

3

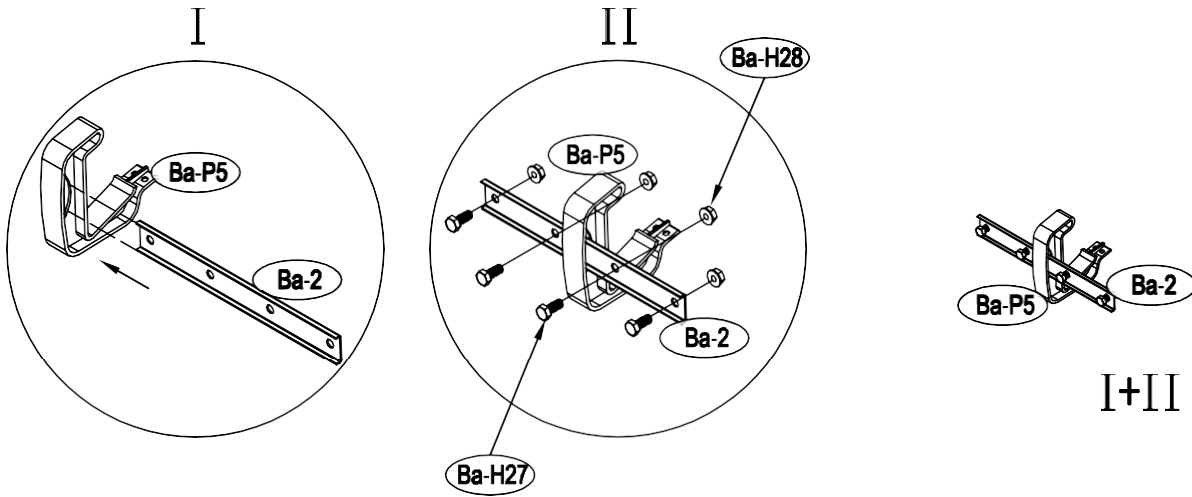


7



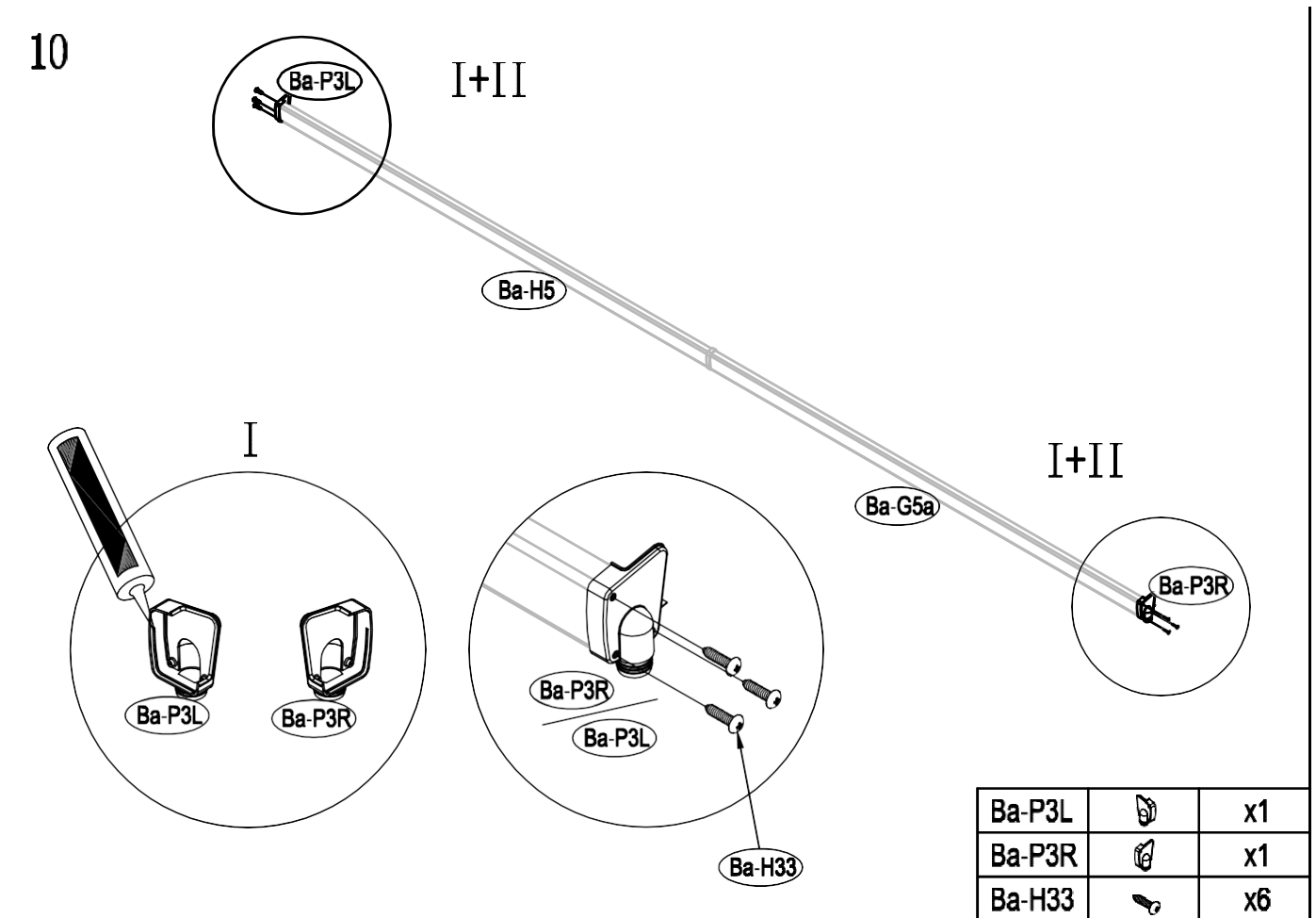
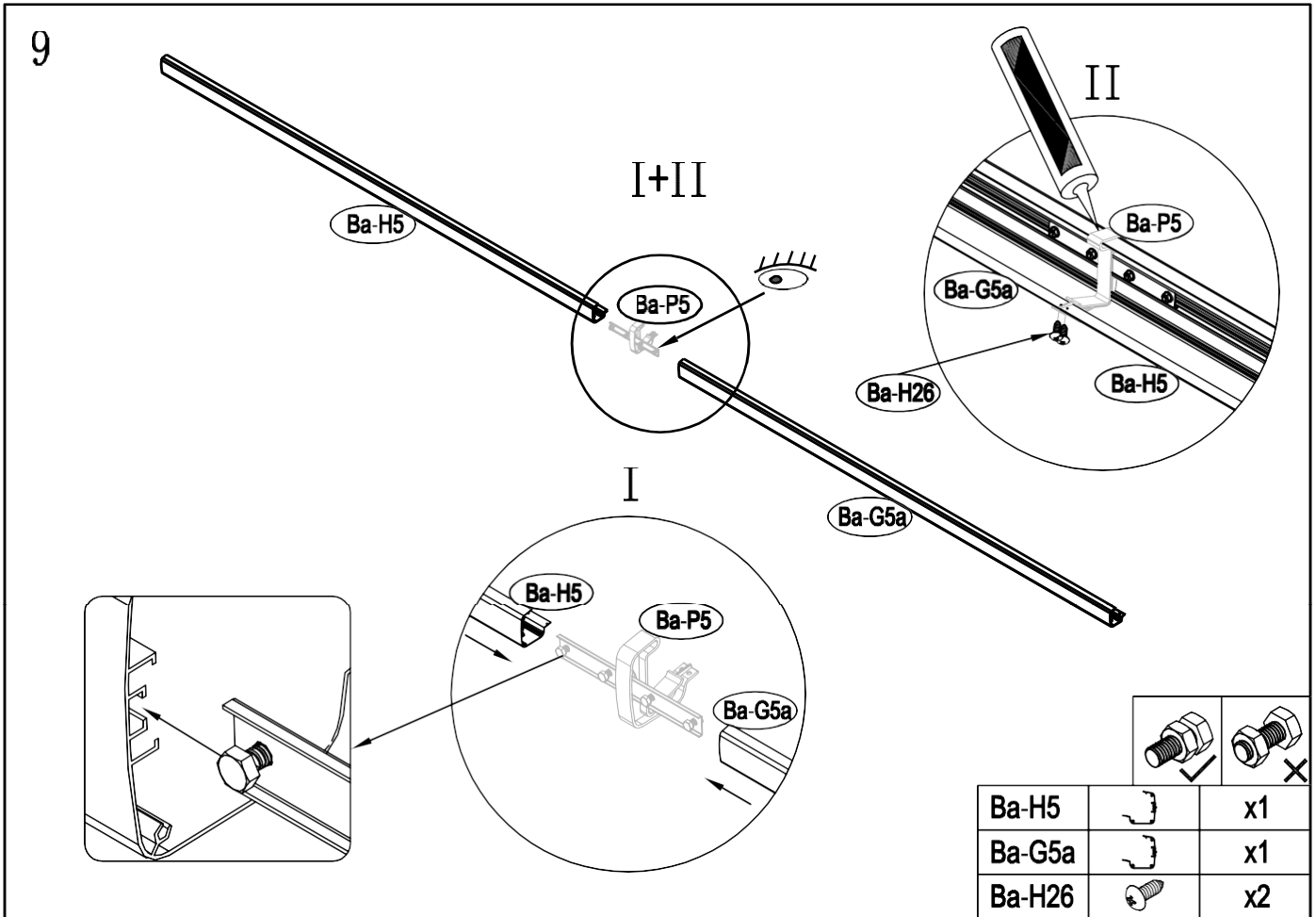
Ba-P1L		x1
Ba-P1R		x1
Ba-H33		x4

8

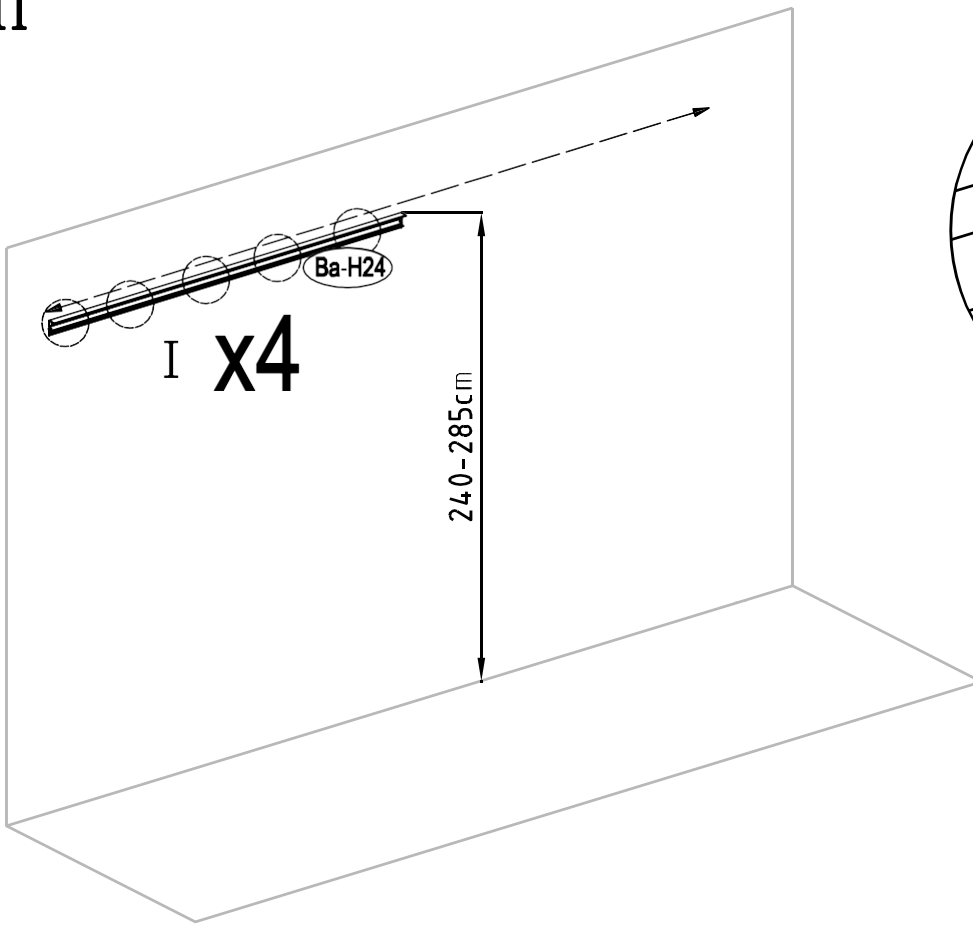


Ba-2		x1
Ba-P5		x1
Ba-H27		x4
Ba-H28		x4





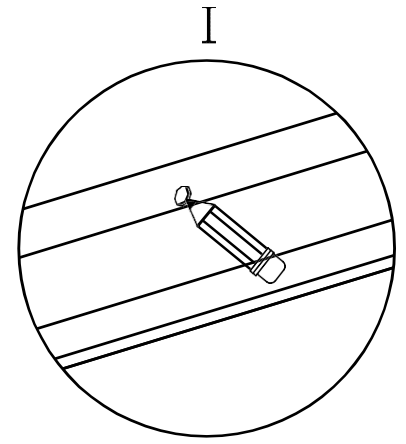
11



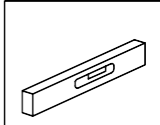
I x4

Ba-H24

240-285cm



I

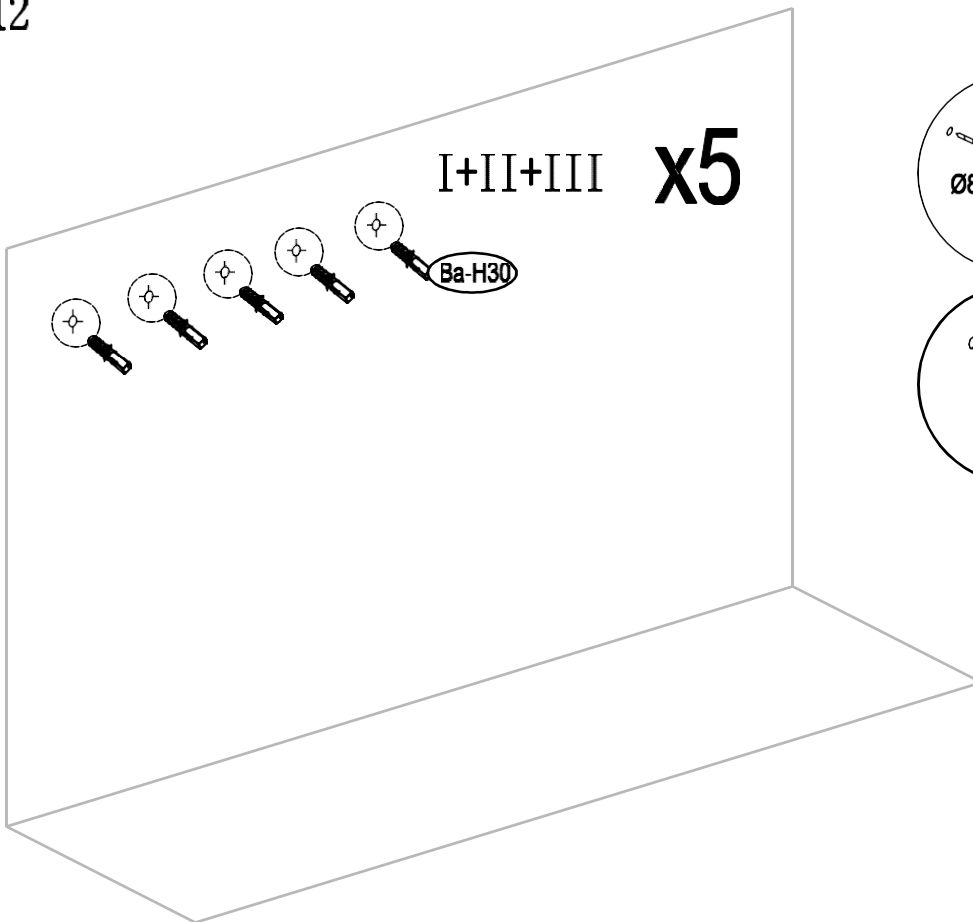


Ba-H24



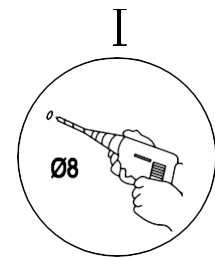
x1

12



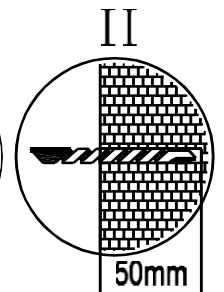
I+II+III x5

Ba-H30



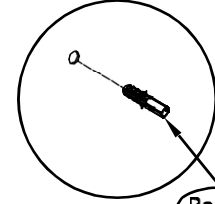
I

Ø8



II

50mm



III

Ba-H30

Ba-H30

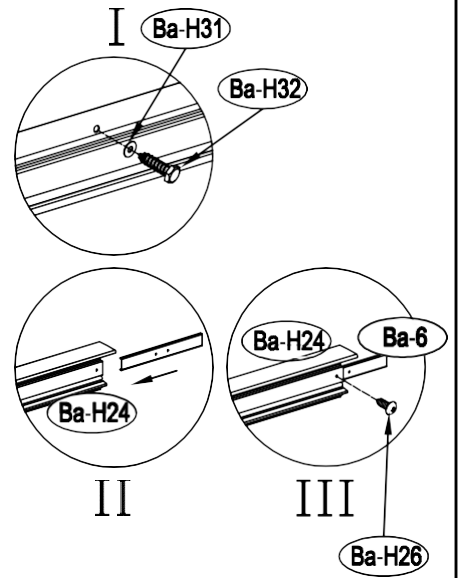
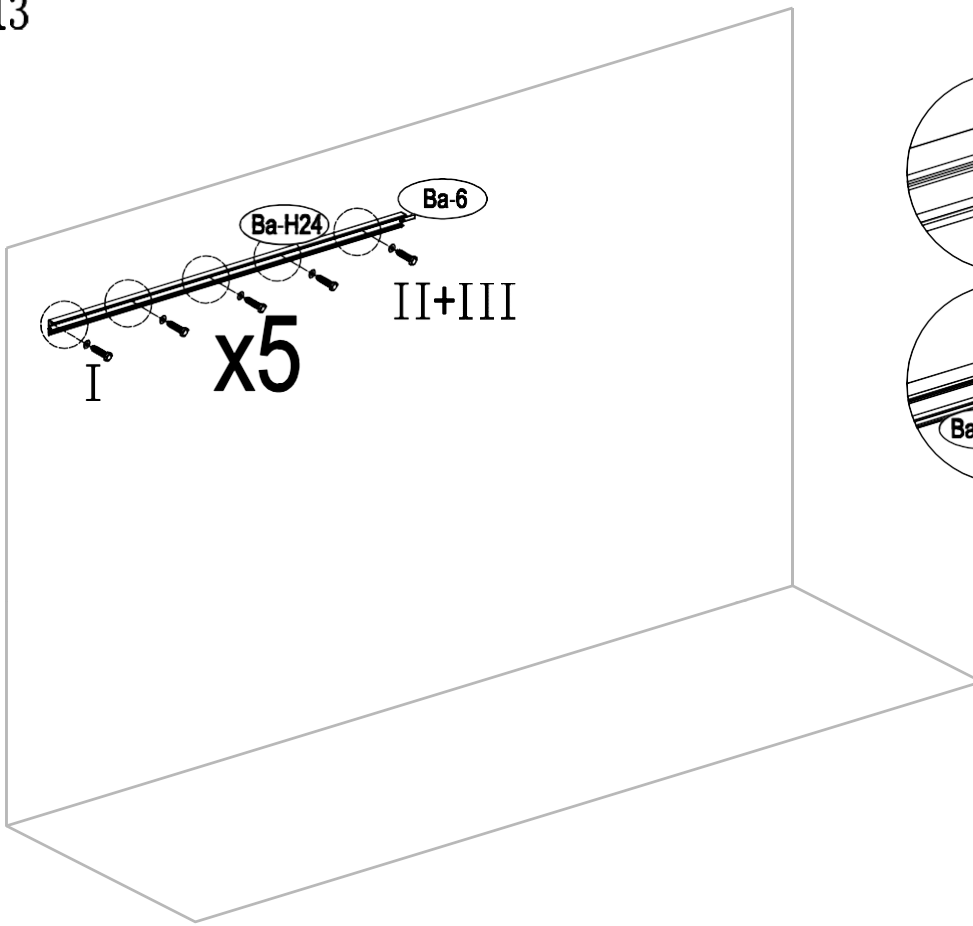




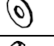

x5

6

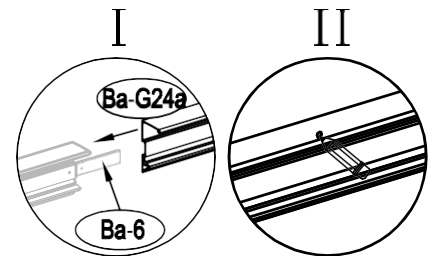
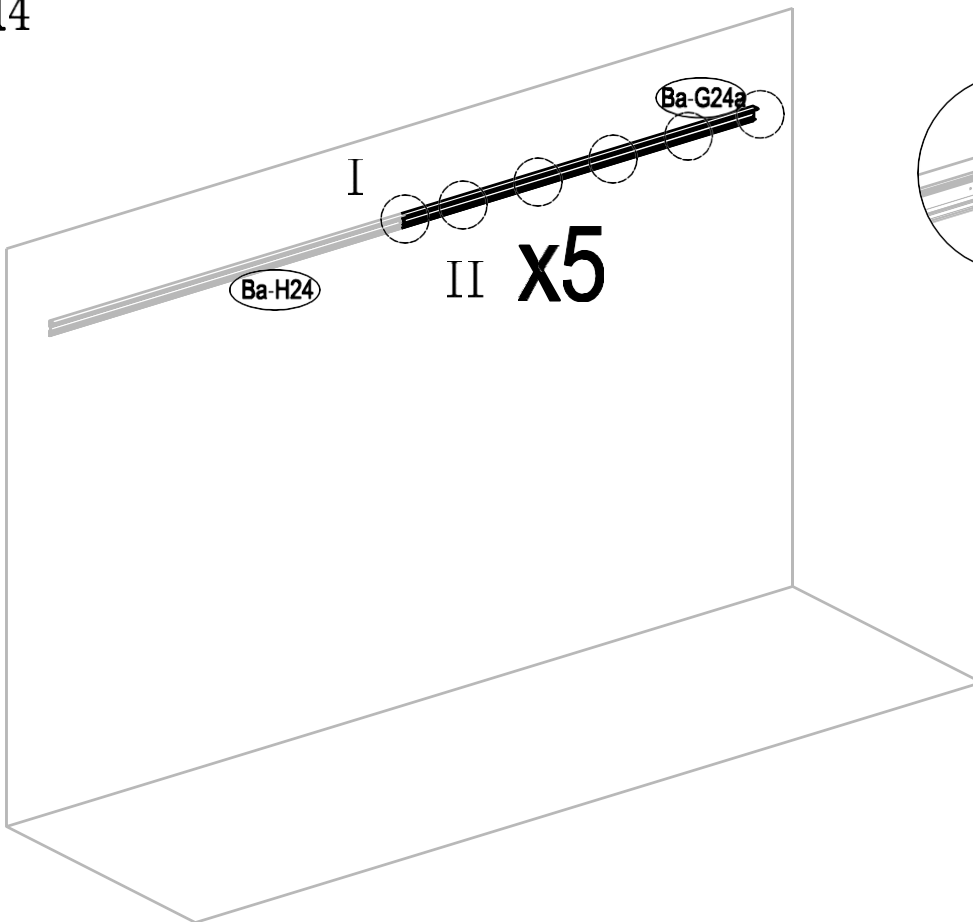


13

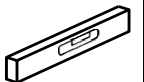


Ba-6		x1
Ba-H26		x1
Ba-H31		x5
Ba-H32		x5

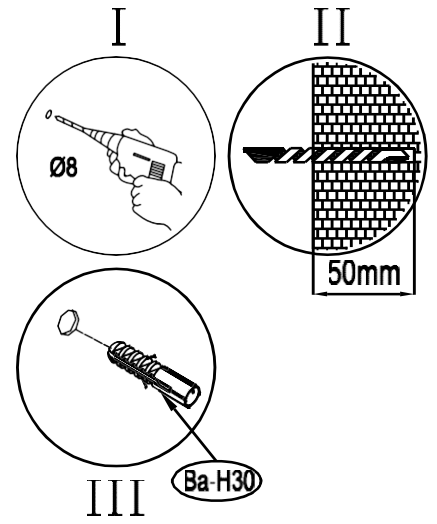
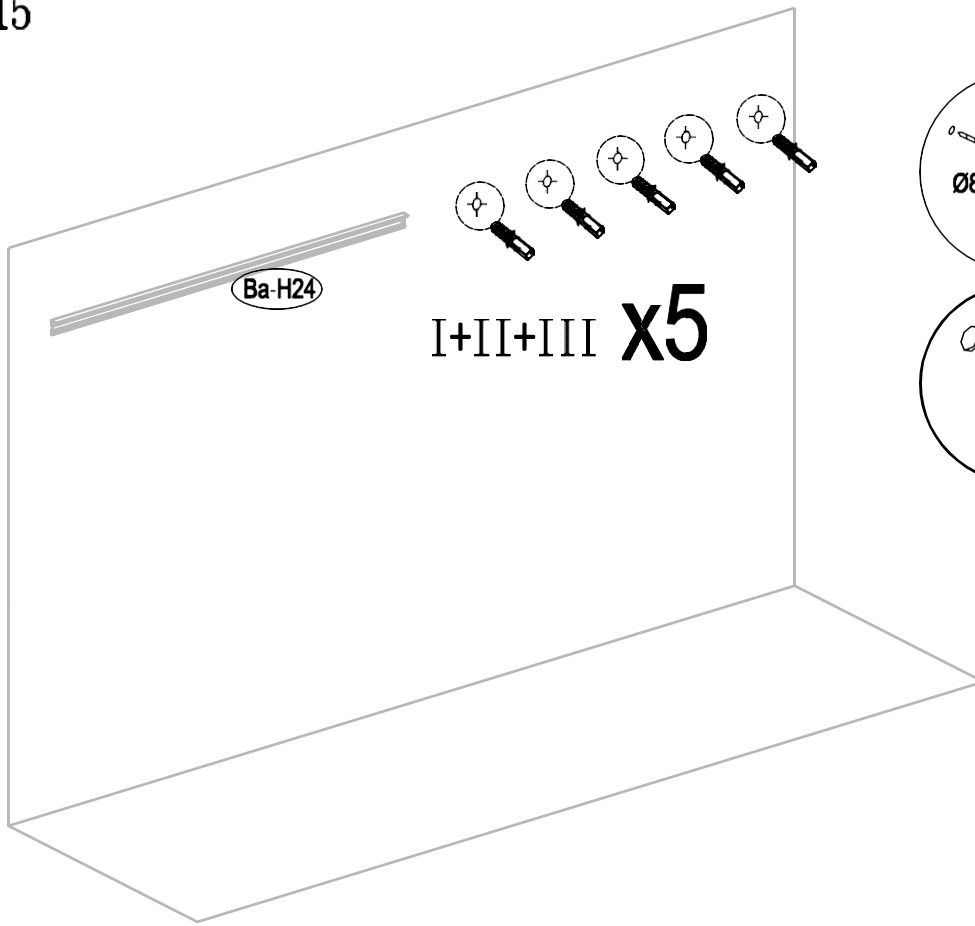
14



Ba-G24a		x1
---------	---	----

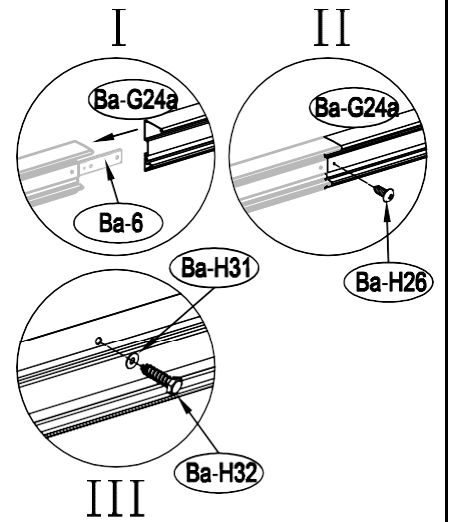
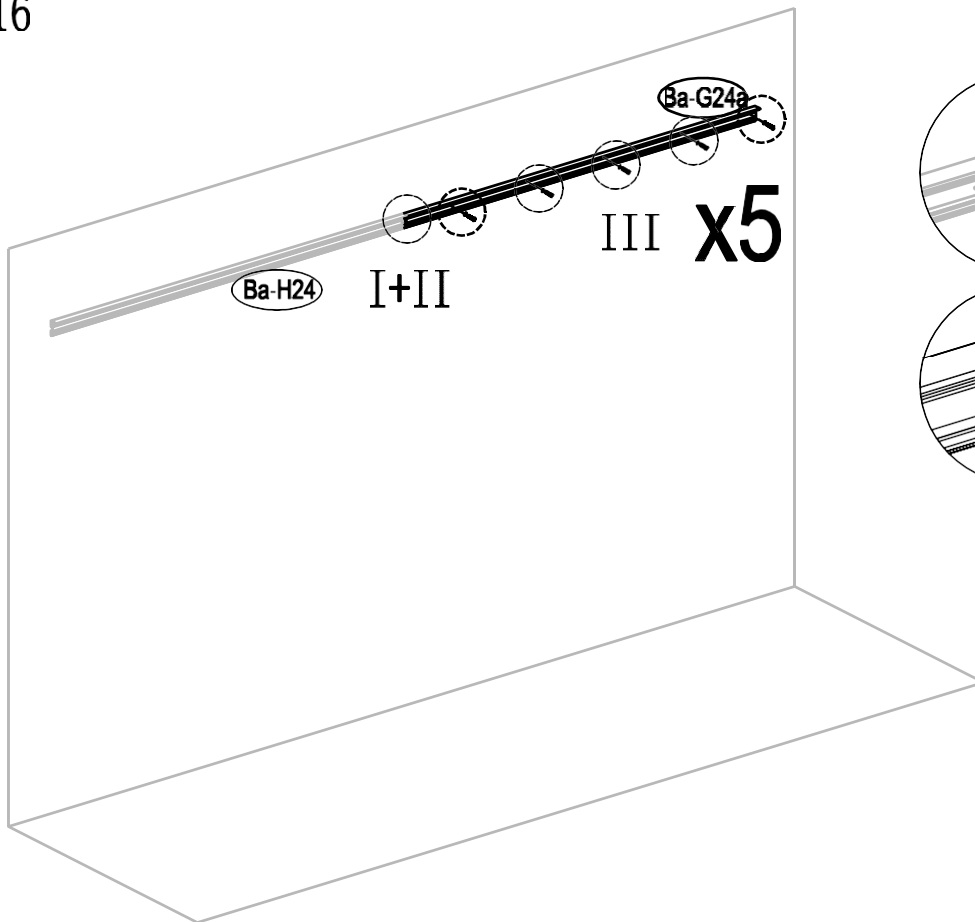






15



Ba-H30		x5
--------	---	----

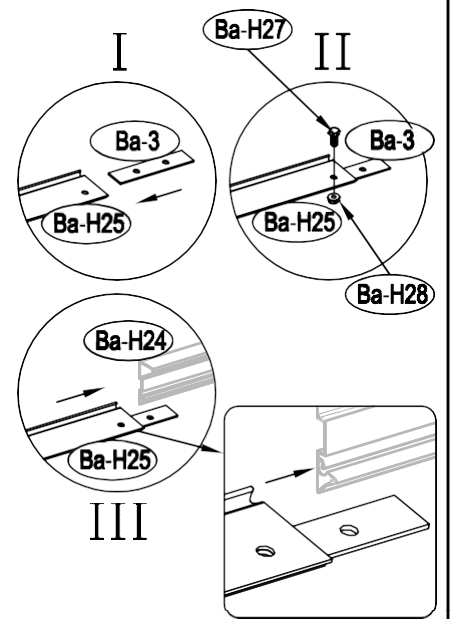
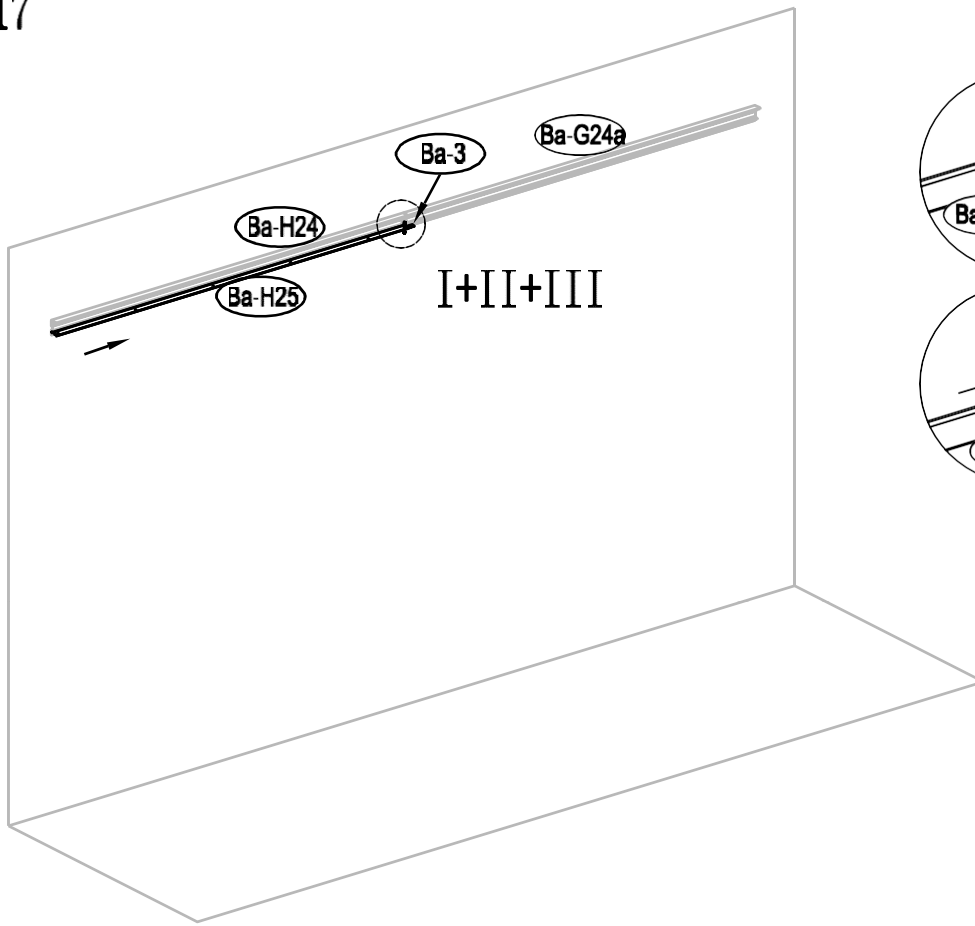
16


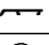




Ba-G24a		x1
Ba-H26		x1
Ba-H31		x5
Ba-H32		x5

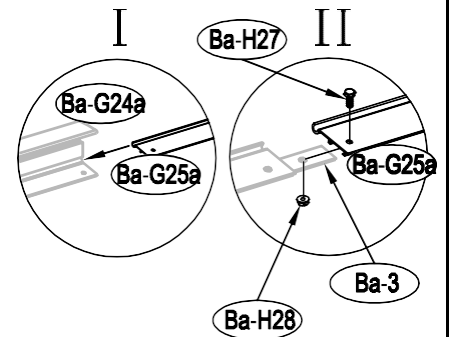
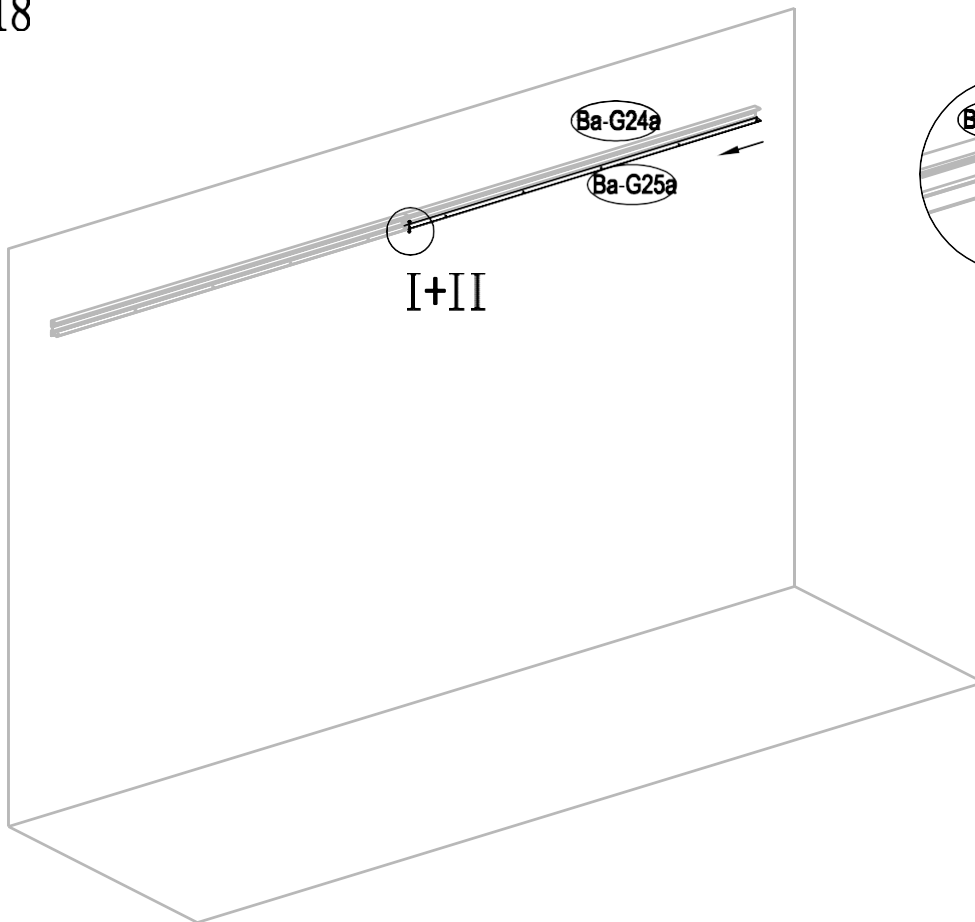


17



Ba-3		x1
Ba-H25		x1
Ba-H27		x1
Ba-H28		x1

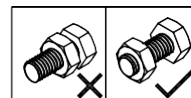
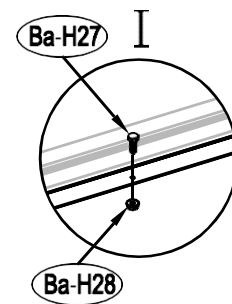
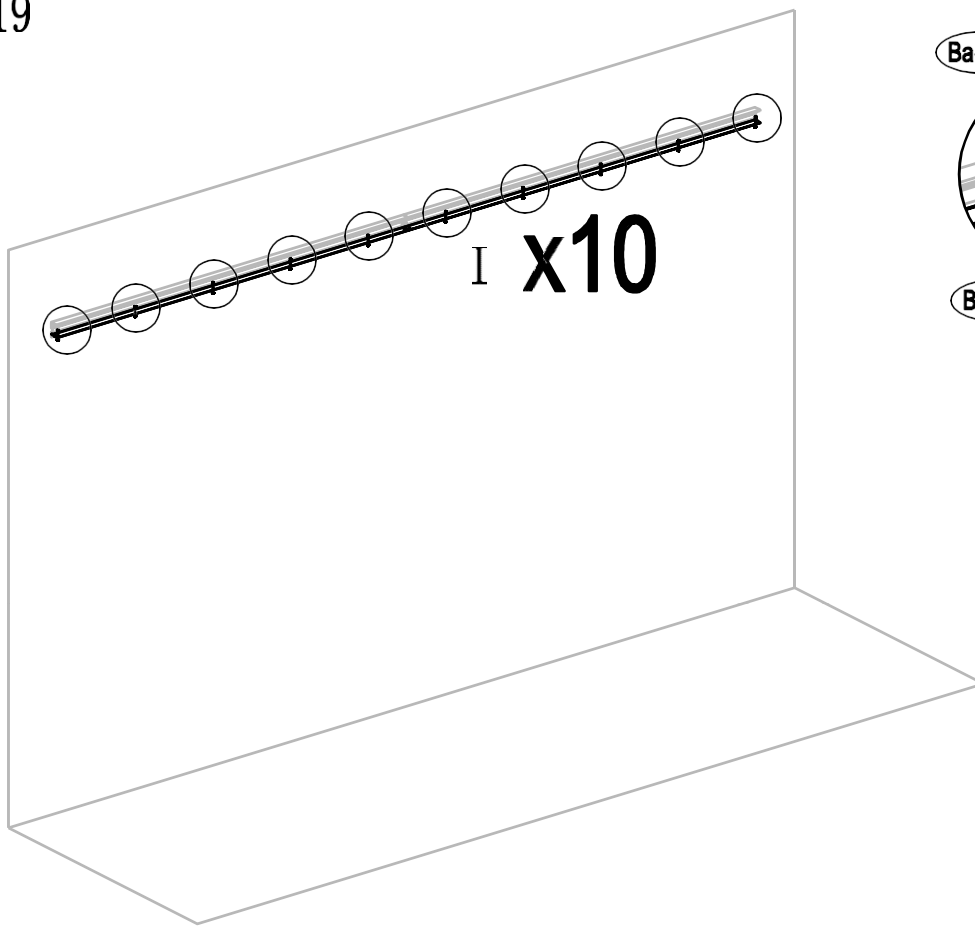
18



Ba-G25a		x1
Ba-H27		x1
Ba-H28		x1

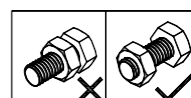
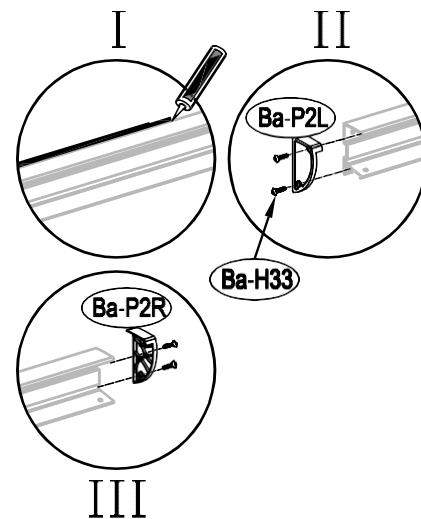
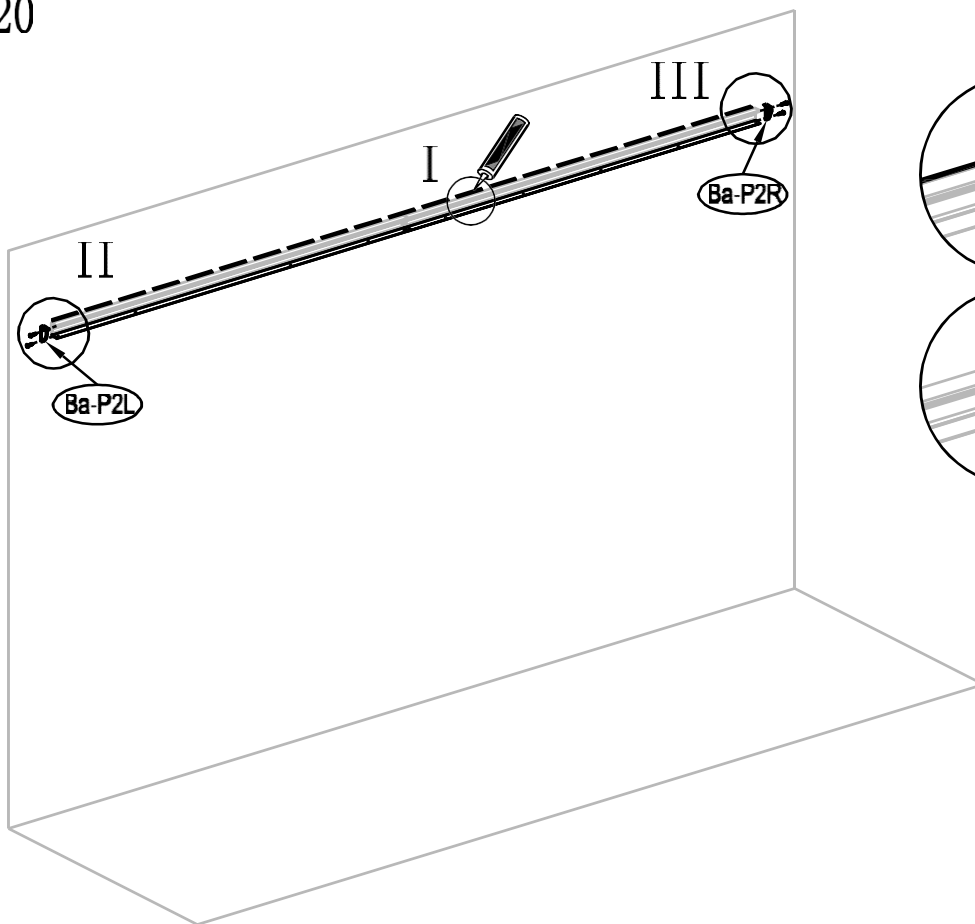


19



Ba-H27		x10
Ba-H28		x10

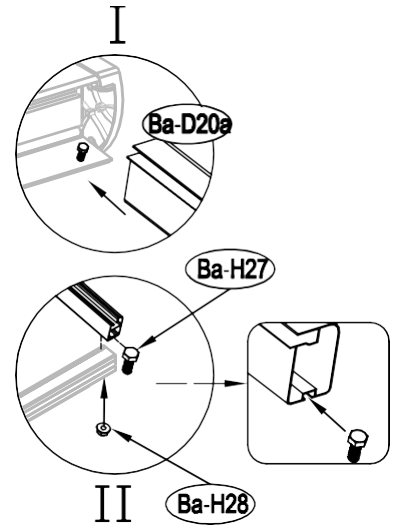
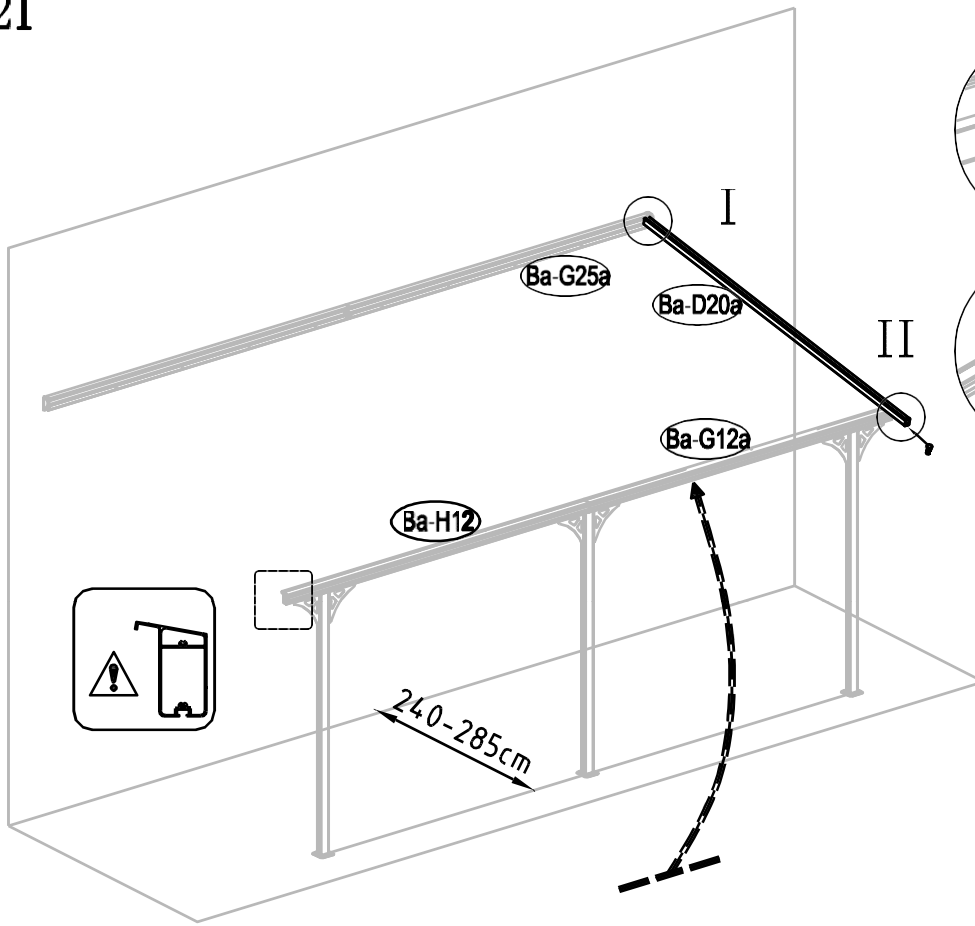
20



Ba-P2L		x1
Ba-P2R		x1
Ba-H33		x4

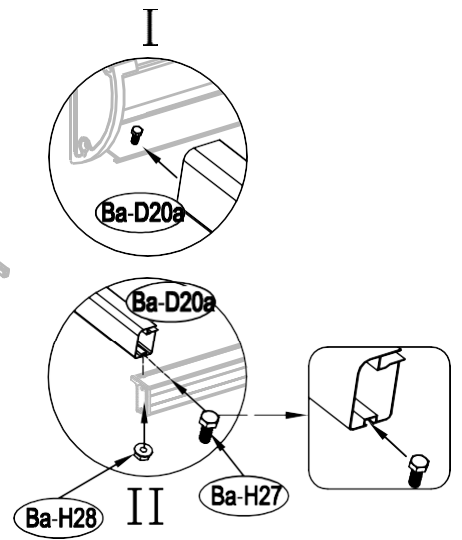
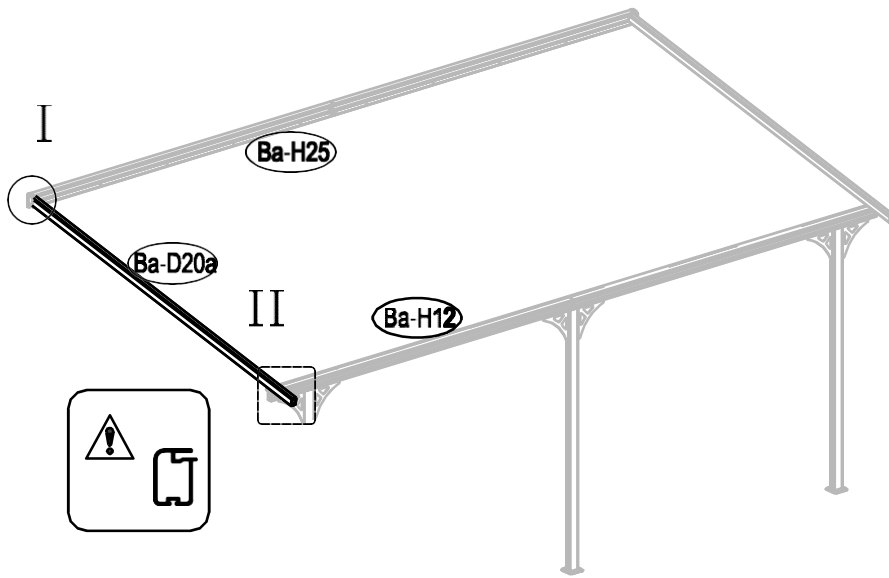


21



Ba-D20a		x1
Ba-H27		x1
Ba-H28		x1

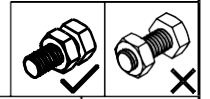
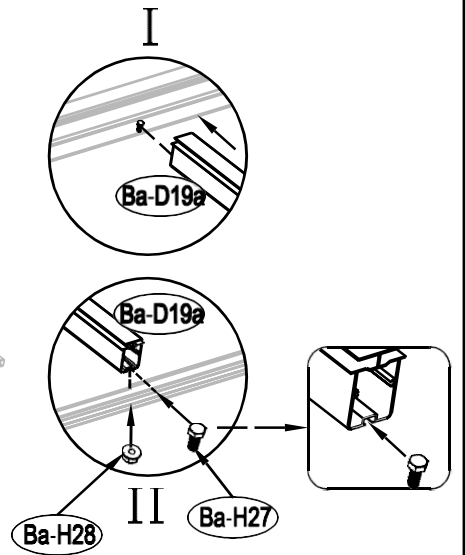
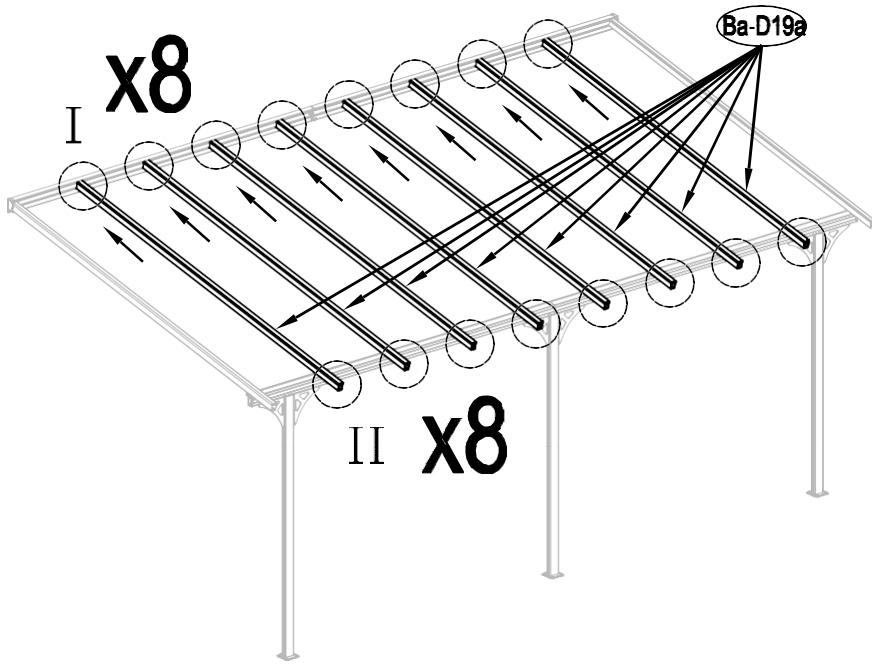
22



Ba-D20a		x1
Ba-H27		x1
Ba-H28		x1

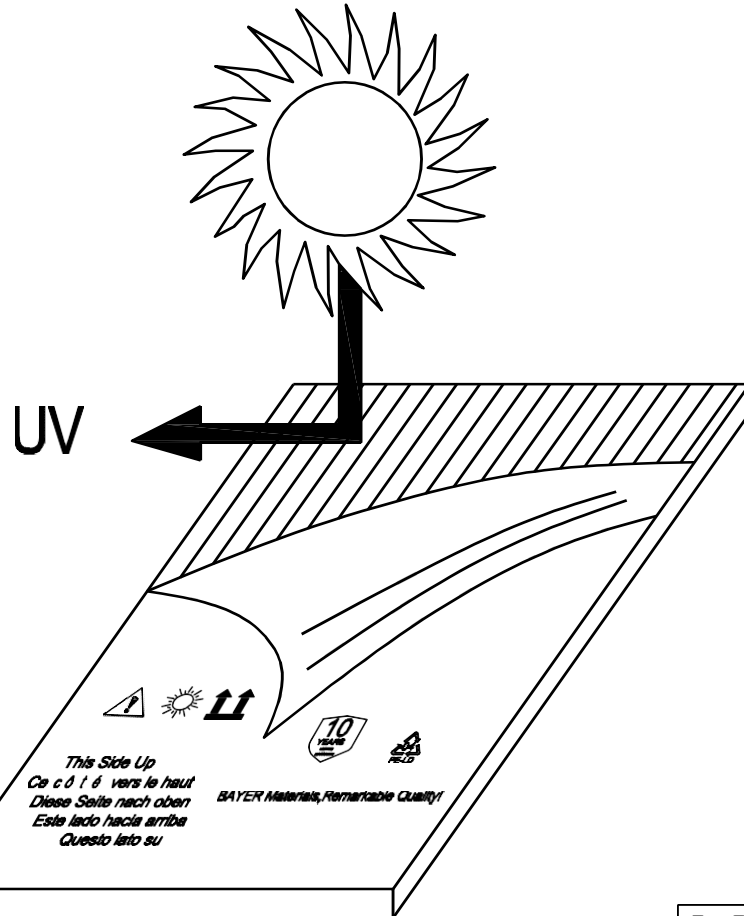


23



Ba-D19a		x8
Ba-H27		x8
Ba-H28		x8

24

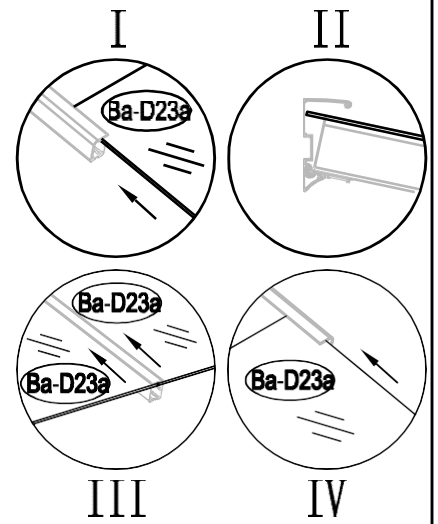
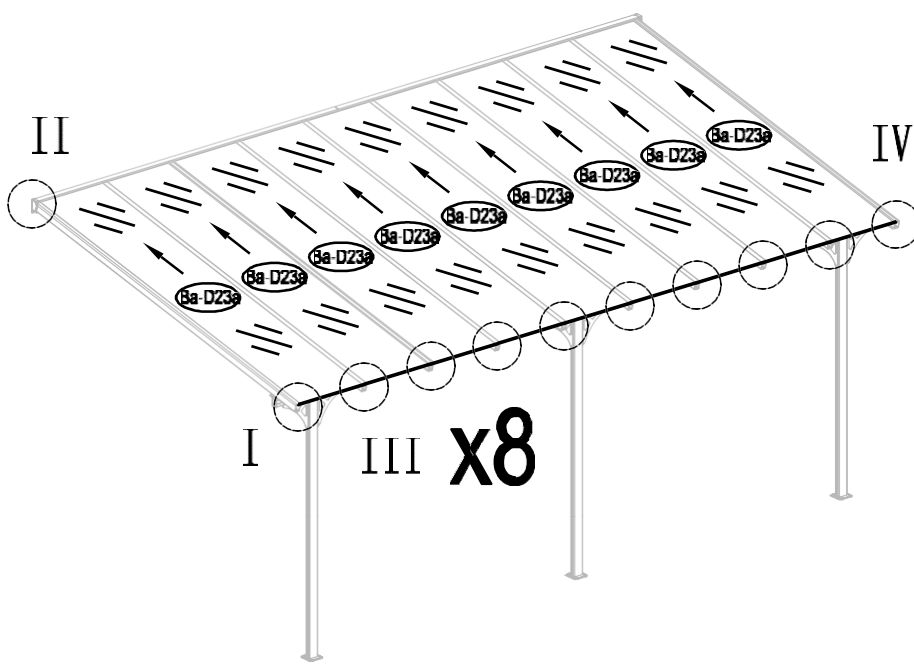


Ba-D23a		x9
---------	--	----

12

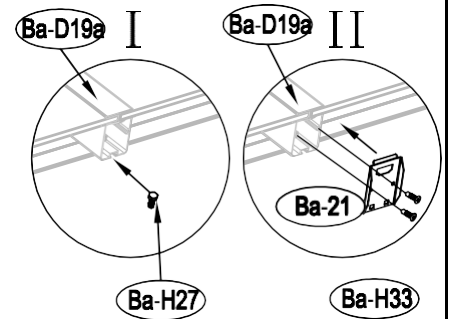
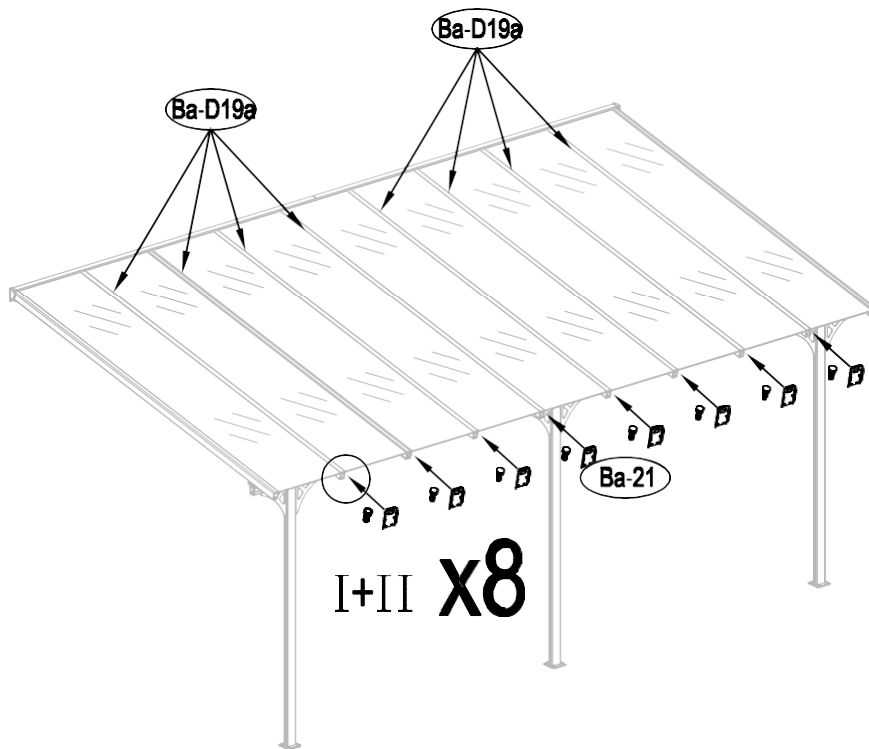


25



Ba-D23a		x9
---------	--	----

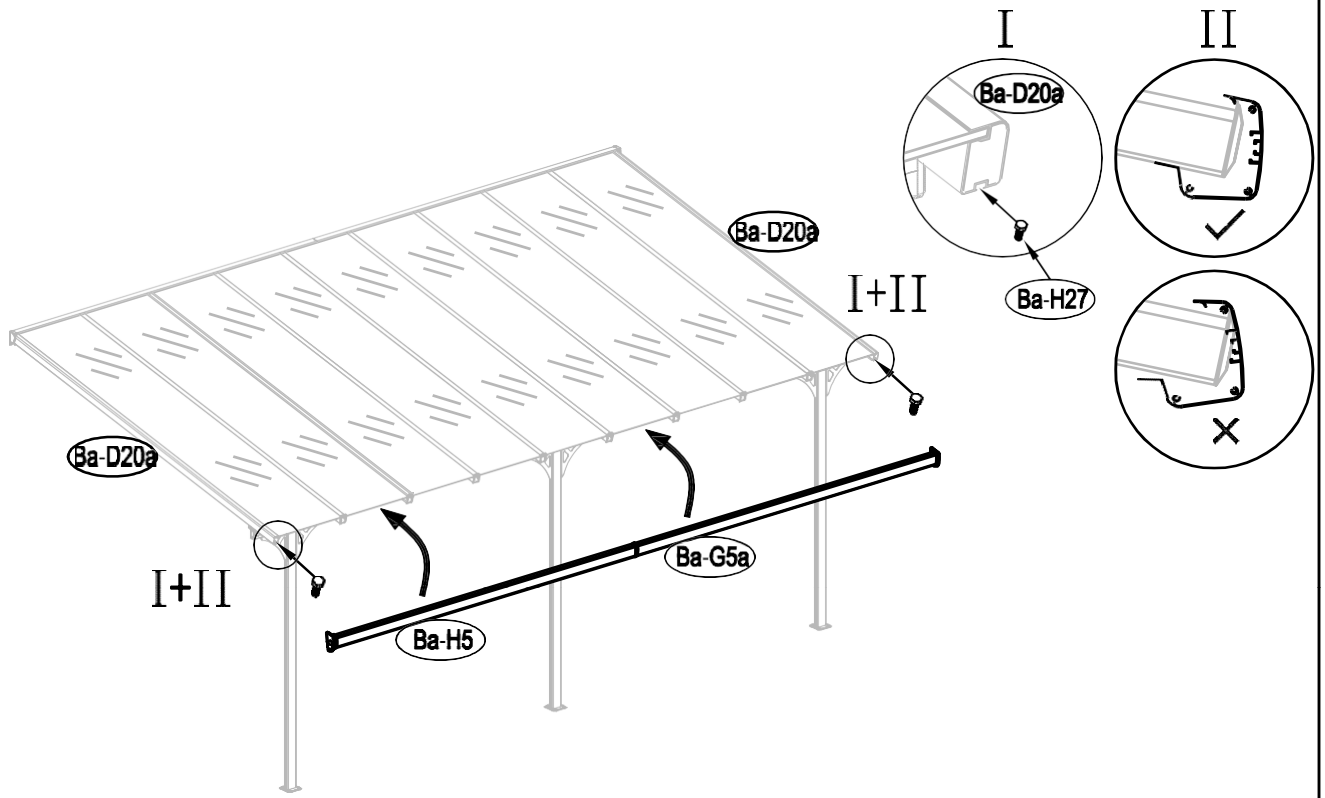
26



Ba-21		x8
Ba-H27		x8
Ba-H33		x16

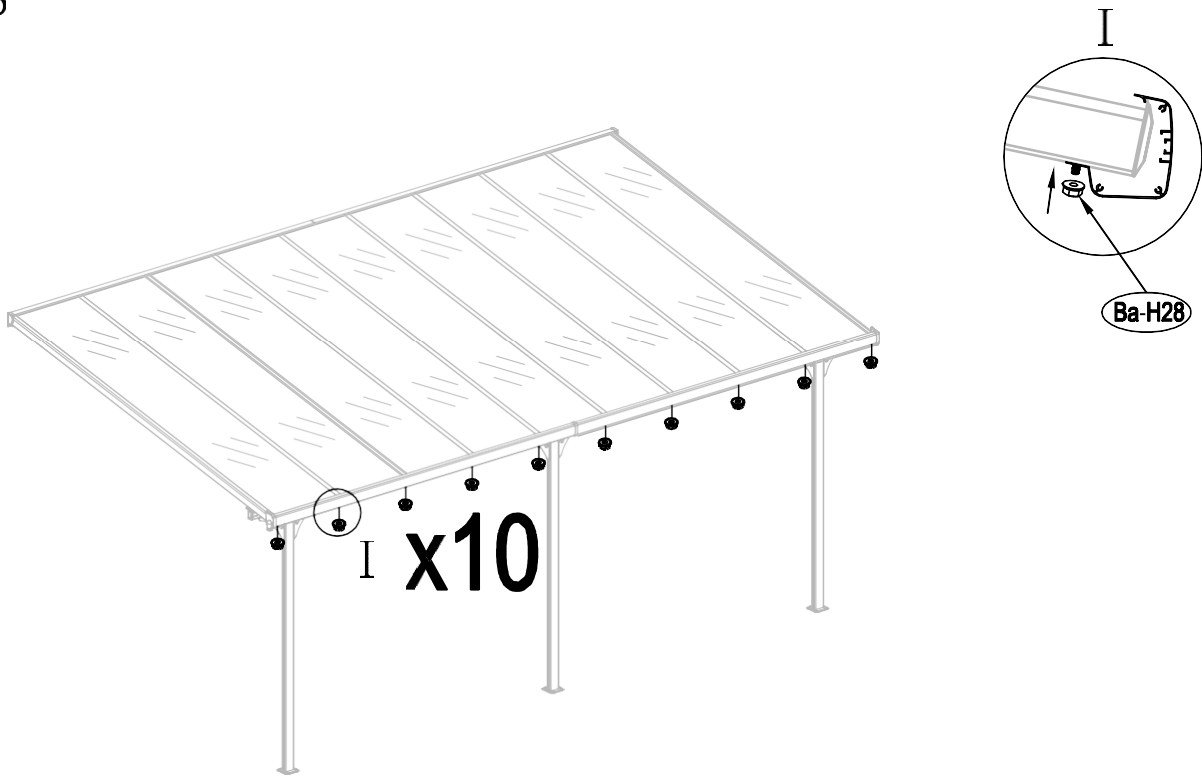



27



Ba-H27		x2
--------	---	----

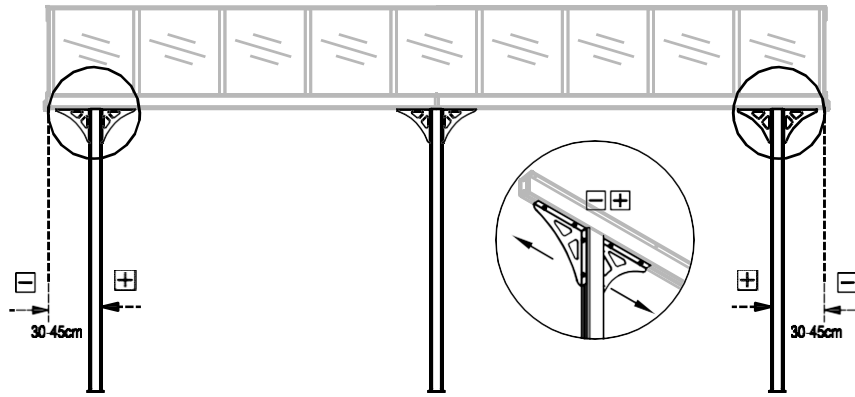
28



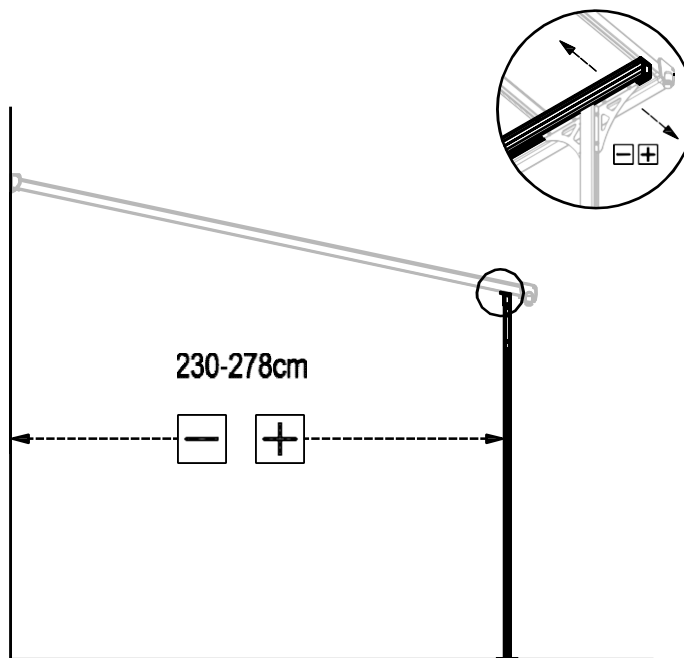
Ba-H28		x10
--------	---	-----



29



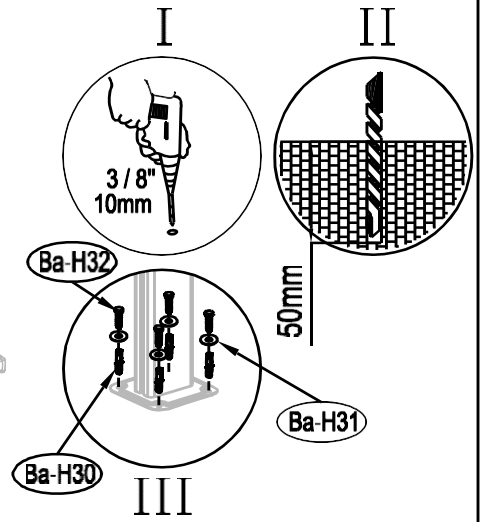
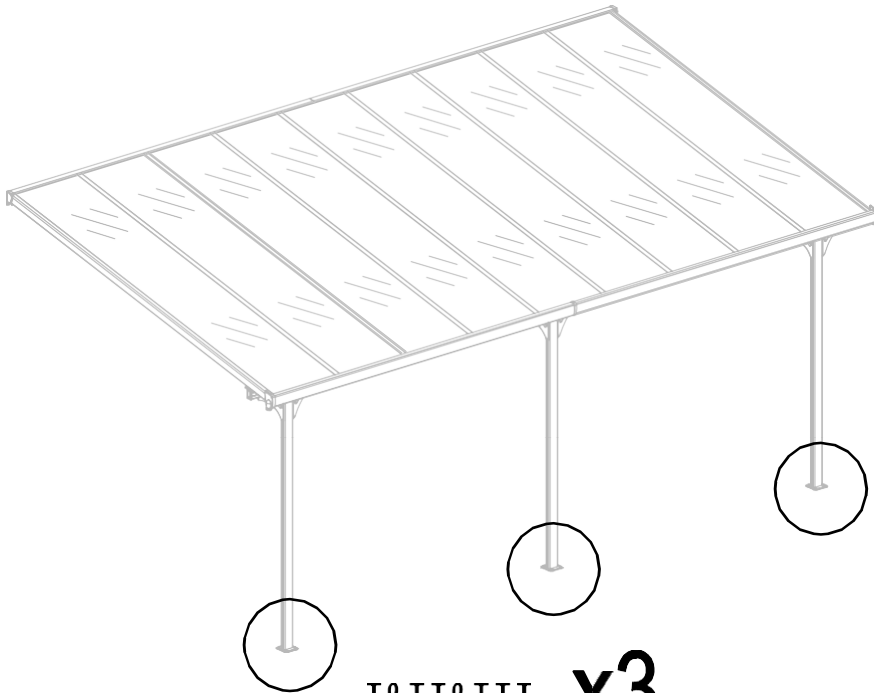
30






15

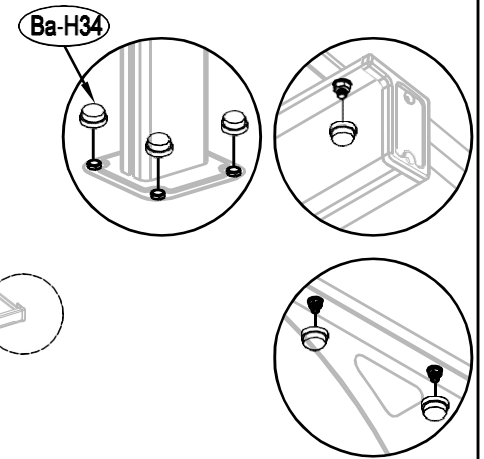
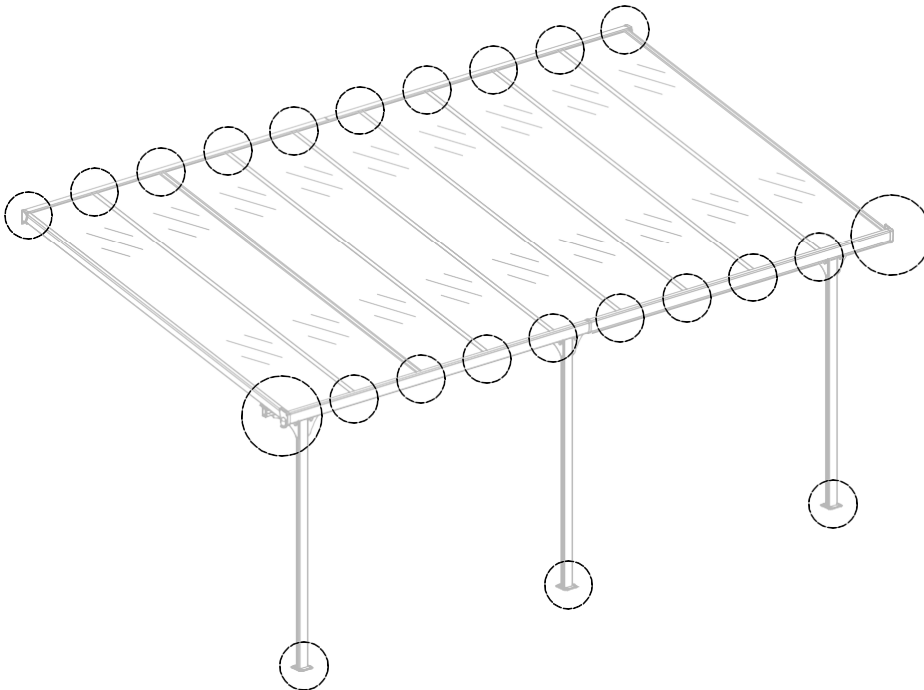


31



Ba-H30		x12
Ba-H31		x12
Ba-H32		x12

32



Ba-H34		x68
--------	---	-----



INSTRUKCJA MONTAŻU I UŻYTKOWANIA | ÖSSZESZERELÉSI ÉS HASZNÁLATI ÚTMUTATÓ | NÁVOD K MONTÁŽI A POUŽITÍ | NÁVOD NA MONTÁŽ A POUŽITIE | NAVODILA ZA MONTAŽO IN UPORABO | INSTRUCȚIUNI DE MONTAJ ȘI UTILIZARE | UPUTE ZA MONTAŽU I UPORABU | UPUTSTVO ZA MONTAŽU I KORIŠĆENJE | MONTAVIMO IR NAUDOJIMO INSTRUKCIJA | MONTAŽAS UN LIETOŠANAS INSTRUKCIJA | PAIGALDUS- JA KASUTAMISJUHEND | ПОСІБНИК ПО МОНТАЖУ І ЕКСПЛУАТАЦІЇ | РУКОВОДСТВО ПО МОНТАЖУ И ЭКСПЛУАТАЦИИ

INSTRUKCJA UŻYTKOWANIA. WAŻNE! PROSIMY UWAŻNIE PRZECZYTAĆ! PROPONUJEMY ZACHOWAĆ DO POŹNIEJSZEGO STOSOWANIA. WAŻNE OSTRZEŻENIA! Wyłącznie do użytku domowego. Czyszczenie: letnią wodą z dodatkiem detergentu i miękką szmatką. Wszystkie elementy produktu należy montować na płaskiej powierzchni. | **HASZNÁLATI ÚTMUTATÓ. FONTOS! KERJUK FIGYELMESEN ELOLVASNI! KERJUK MEGŐRIZNI KESŐBBI FELHASZNÁLÁS CELJÁBOL. FONTOS FIGYELMEZTETÉSEK!** Kizárólag otthoni használatra. Tisztítás: langyos mosószerrel és puha törölkendővel. A termék elemeket lapos felületen kell összeszerelni. | **NÁVOD K POUŽITÍ. DŮLEŽITÉ! PROSÍME O POZORNÉ PŘEČTENÍ! DOPORUČUJEME USCHOVAT PRO POZDĚJŠÍ POUŽITÍ. DŮLEŽITÁ UPOZORNĚNÍ!** Výhradně k domácímu použití. Čištění: vlažnou vodou s přísadkou detergentu a měkkým hadříkem. Veškeré díly produktu smontujte na plochém povrchu. | **NAVOD NA POUŽITIE. DOLEŽITE! ČITAJTE POZORNE! ZACHOVAJTE PRE BUDUCE POUŽITIE. DÔLEŽITÉ UPOZORNENIE!** Len predomáce použitie. Čistenie: vlažnou vodou so saponátom a mäkkou handričkou. Všetky prvky výrobku by mali byť montované na rovnej ploche. | **NAVODILO ZA UPORABO. POMEMBNO. PROSIMO PREBRATI PREVIDNO. SHRANITE ZA UPORABO V PRIHODNOSTI. POMEMBNA OPOZORILA!** Samo za hišnou uporabo. Čiščenje z mlako vodo z detergentom in mehkom krpom. Vse elemente izdelk montirajte na ravni površini. | **INSTRUCȚIUNI DE UTILIZARE. VA RUGAM CITITI CU ATENTIE. PATRATI PENTRU FOLOSIREA ULTERIOARA. AVERTISMENTE IMPORTANTE!** Numaipentru uzcasnic. Curățarea: cu apă caldă și detergent și panzamoale. Toate piesele din produs trebuie montate pe o suprafață plată. | **UPUTE ZA UPOTREBU. VAŽNO. PROČITATI POZORNO. SAČUVAJTE ZA UPOTREBU U BUDUĆNOSTI. VAŽNA UPOZORENJA!** Samo za upotrebu u domaćinstvu. Čišćenje mlakom vodom s deterđentom i mekanom krpom. Za montažu svih elemenata izabratiravnu površinu. | **UPUTSTVO ZA KORIŠĆENJE. VAŽNO. PROČITAJTE PAŽLJIVO. SAČUVAJTE ZA KASNIJE KORIŠĆENJE. VAŽNA UPOZORENJA!** Isključivo za kućnu upotrebu. Čišćenje: toplom vodom s dodatkom deterđenta i mekanom krpom. Svi elementi proizvoda moraju biti montirani na ravnoj površini. Uputstvo za montažu i spisak delova se nalaze u pakovanju. | **NAUDOJIMO INSTRUKCIJA. SVARBU! PRAŠOME JĎĖMIAI PERSKAITYTI. REKOMENDUOJAMA PASILIKTIPAKARTOTINAM PANAUDOJIMUI. SVARBŪS ĮSPĖJIMAI!** Tik buitini naudojimui. Valymas: minkštus kudurėliu, šiltu vandeniu su valymo skysčiu. | **LIETOŠANAS INSTRUKCIJA. SVARĪGI! LŪDZAM UZMANĪGI IZLASĪT! IETEICAMS SAGLABĀT TURPMĀKAI LIETOŠANAI. SVARĪGS BRĪDINĀJUMS!** Tik iekšējai lietošanai mājās. Tīrīšana: ar mīkstu drānu samitrināt urem denādenī, kurampievienots mazgāšanas līdzeklis. Visus produkta elementus nepieciešams montēt uz plakanas virsmas. | **KASUTUSJUHEND. TAHTIS! LUGEGE TANELEPANELIKULT LABI! HOIDKE ALLES HILISEMAKS KASUTUSEKS. OLULISIHOUATUSI!** Kasutamiseks üksnes kodumajapidamises. Puhastamine: soojavee, detergenti ja pehme lapiga. Kõik tootelemendid tuleb paigaldada tasaselalusel. | **ІНСТРУКЦІЯ З ВИКОРИСТАННЯ. ВАЖЛИВО. ПРОХАННЯ УВАЖНО ПРОЧИТАТИ. РЕКОМЕНДУЄТЬСЯ ЗБЕРЕГТИ ДЛЯ ПОДАЛЬШОГО ВИКОРИСТАННЯ. ПОПЕРЕДЖЕННЯ ВАЖЛИВО!** Для побутового використання. Рекомендації подогляду: чистити за допомогою м'якої серветки теплою водою з доданням м'якого засобу. Всі елементи виробу необхідно збирати на рівній поверхні. Окремі елементи і болти повинні бути встановлені вручну, і тільки в кінці монтажу з натягнутим за допомогою інструментів. | **ИНСТРУКЦИЯ ПО ИСПОЛЬЗОВАНИЮ. ВАЖНО. ПРОСЬБА ВНИМАТЕЛЬНО ПРОЧИТАТЬ. РЕКОМЕНДУЕМ СОХРАНИТЬ ДЛЯ ДАЛЬНЕЙШЕГО ИСПОЛЬЗОВАНИЯ. ПРЕДУПРЕЖДЕНИЯ ВАЖНО!** Для бытового использования. Рекомендации по уходу: чистить с помощью мягкой тканевой салфетки теплой водой с добавлением моющего средства. Все элементы изделия необходимо собирать на плоской поверхности.

PRZED ROZPOCZĘCIEM MONTAŻU | AZ ÖSSZESZERELÉS MEGKEZDÉSE ELŐTT | PŘED ZAHÁJENÍM MONTÁŽE | PRED ZAČATÍM MONTÁŽE | PRED MONTAŽO | ÎNAINTE DE ÎNCEPEREA MONTAJULUI | PRIJE POČETKA MONTAŽE | PRE ROČETKA MONTAŽE | PRIEŠ MONTAVIMO PRADŽIA | PIRMS MONTAŽAS SĀKUMA | ENNE PAIGALDAMIST | ПЕРШ НІЖ ПОЧІНАТИ МОНТАЖ | ПРЕЖДЕ ЧЕМ НАЧИНАТЬ МОНТАЖ

WAŻNE OSTRZEŻENIA! Należy zapoznać się z zaleceniami w zakresie bezpieczeństwa umieszczonymi na końcu instrukcji | Przed przystąpieniem do montażu należy zapoznać się z instrukcją | Montaż wszystkich elementów powinien być wykonany zgodnie z instrukcją | Należy pamiętać o każdym z etapów | **FONTOS FIGYELMEZTETÉSEK!** Ismerkedjen meg az útmutató végén található biztonsági ajánlásokkal |

Azösszeszerelésmegkezdéseelőttismerkedjenmegazútmutatóval |
Azelemekösszeszerelésétazútmutatónakmegfelelőenkellvégrehajtani | Azösszeszerelésegyikszakaszát sem szabadkihagyni | **DŮLEŽITÁ UPOZORNĚNÍ!** Přečtěte si všechny bezpečnostní pokyny uvedené na konci tohoto návodu | Před zahájením montáže si přečtěte tento návod | Montáž veškerých dílů musí být provedena podle návodu | Nevynechávejte žádnou z fází | **DŮLEŽITÉ UPOZORNENIE!** Pozrite sa prosím na pokyny k bezpečnosti umiestnené v zadnej časti tohto návodu | Pred montážou oboznáňte sa s návodom | Montáž všetkých komponentov by mala byť vykonaná v súlade s návodom | Nevynechávajte žiadne kroky | **POMEMBNA OPOZORILA!** Pazljivo preberite varnostne smernice, ki so na koncu tega priročnika | Pred montažo preberite navodila | Vse elemente je treba montirati skladno z navodili | Ne spregledajte nobenega koraka | **AVERTISMENTE IMPORTANTE!** Trebuie să citiți recomandările cuprivate în siguranța de la sfârșitul acestor instrucțiuni | Înainte de a începe montajul citiți instrucțiunile | Montajul tuturor pieselor trebuie realizat în conformitate cu instrucțiunile | Nu omiteți nicio etapă | **VAŽNA UPOZORENJA!** Molimo pogledajte sigurnosne upute navedene na kraju ovog priručnika | Prijemontaže pročitajte upute | Montažasvih dijelova mora biti izrađena u skladu sputama | Ne zaobilazite nikakve korake | **VAŽNA UPOZORENJA!** Molimo vas da pogledate preporuke za bezbednost kojese nalaze u zadnjem delu ovog priručnika | Premontaže pročitajte uputstva | Montažasvih delova treba da bude obavljena u skladu sa uputstvom | Ne preskačite bilo koji od koraka | **SVARBŪS ĮSPĖJIMAI!** Reikiasusipažintisusaugumonurodymais, kurie yra pateikti šios instrukcijos pabaigoje | Prieš montavimą reikiasusipažinti su instrukcija | Visų elementų montavimą turite atlikti pagal instrukciją | Negalima praleisti nė vieno etapo | **SVARĪGS BRĪDINĀJUMS!** Nepieciešams iepazīties ar drošības norādījumiem uzrādīties šīs instrukcijas beigās | Pirms montāžas sākt jā iepazīties ar instrukciju | Visu elementu montāžu nepieciešams veikt saskaņā ar instrukciju | Nedrīkst izlaist nevienu posmu | **OLULISI HOIATUSI!** Tutvugekäesolevaju hendilõpu osastoodu dohutusjuhisteiga | Enne paigaldamise alustamist tutvuge juhendiga | Kõikide elementide paigaldamist tuleb teostada vastavalt juhendile | Ärge jätke vahele ühtegi etappi | **ПОПЕРЕДЖЕННЯ ВАЖЛИВО!** Необхідно ознайомитися з рекомендаціями по техніці безпеки, приведеними у кінці цієї інструкції | Перш ніж приступати до монтажу необхідно ознайомитися з інструкцією | Монтаж усіх елементів має бути виконаний згідно з інструкцією | **ПРЕДУПРЕЖДЕНИЯ ВАЖНО!** Необходимо ознакомиться с рекомендациями по технике безопасности, приведенными в концеданного руководства | Прежде чем приступать к монтажу необходимо ознакомиться с руководством | Монтаж всех элементов должен быть выполнен согласно руководству | Ни один из этапов не должен быть пропущен

CZĘŚCI | RÉSZEI | DÍLY | ČASTI | ELEMENTI | PIESELE | DIJELOVI | DELOVI | DALYS | DAĻAS | ELEMENDID | ЧАСТИНИ | ЧАСТИ

Wszystkie elementy należy wyjąć z opakowania (-ań) i rozłożyć na uprzednio przygotowanej do pracy powierzchni. | **Azösszesemetkikellvenni a csomagolás(ok)ból leslehelyezni egyelőzőleg kitalált területre.** | Veškeré díly vyjměte z obalu/obalů a rozložte na předem připravenou pracovní plochu. | **Všetky prvky musia byť vybraté z obalu (-ov) a zložené na vopred pripravenej pracovnej ploche.** | Vse elemente potegnite iz embalaže (embalaž) ter jih položite na prej pripravljeno delovno površino. | **Toate piesele trebuie scoase din ambalaj(-aje) și așezate pe suprafața pregătită în prealabil pentru lucrul.** | Svipredmetimoraju biti izvučeni iz pakiranja i rasprostrti na prethodno pripremljenu radnu površinu. | **Svedelove izvadite iz pakovanja i stavite na prethodno pripremljenu radnu površinu.** | Visuselementus reikiai šimties pakuotės (-čių) išsudėti ant anksčiau darbu paruošto paviršiaus. | **Visuselementus nepieciešams izņemt no iepakojuma (-iem) un izvietot uz iepriekš gatavotās darbvirsmas.** | Võtke kõik elemendid pakendi(te)st ja rangeneedeelnevalt tööksette valmistatud pinnale. | **Усі предмети мають бути витягнуті з упаковки (-ок) і розкладені на заздалегідь підготовленій робочій поверхні.** | Все предметы должны быть извлечены из упаковки (-ок) и разложены на заранее подготовленной рабочей поверхности.

Sposób montażu (rysunki) znajduje się w głównej Instrukcji. **Összeszerelési útmutatója (ábrák) a főútmutató bantalálható.** Způsob montáže (obrázky) je uveden v hlavním návodu. **Spôsob montáže (obrázky) je uvedený v hlavnom návode.** Način montaže (risbe) se nahaja v glavni navodilih. **Metoda de asamblare (în figura alăturată) se regăsește în manualul de utilizare principal.** Način montaže (crteži) nalazi se u glavnom uputstvu. **Način montaže (crteži) je naveden u glavnom uputstvu.** Montavimobūdas (piešiniai) yra pagrįdinėje instrukcijoje. **Montāžas veids (zīmējumi) atrodas galvenajā Instrukcijā.** Kuuripaigaldamise (joonised) on toodud peamises Juhendis. **Спосіб монтажу будиночка (малюнки-схеми) знаходиться у головній інструкції.** Спосіб монтажа домика (рисунки-схеми) находится в главной инструкции.

WAŻNE OSTRZEŻENIA! Wymagany jest montaż, demontaż oraz konserwacja produktu wyłącznie przez osobę dorosłą. Przed użyciem zawsze sprawdzaj bezpieczeństwo, stabilność produktu i poprawność jego montażu. Nigdy nie pozostawiaj dziecka bez opieki, bawiąc się dzieckiem zawsze wymagaj nadzoru osoby dorosłej.

Należy regularnie sprawdzać poprawność. Regularnej kontroli należy poddać także stan techniczny części; jeżeli któraś z części zostanie uszkodzona lub będzie ostra na krawędziach, nie należy używać produktu do czasu usunięcia usterek lub wymiany części na nowe. W przypadku pytań, stwierdzenia braku lub uszkodzenia części przed montażem - prosimy nie zwracać produktu tylko skontaktować się z Działem Obsługi Klienta Dystrybutora produktu.

FONTOS FIGYELMEZTETÉSEK! A termék összeszerelését,

szétszerelését és karbantartását kizárólag felnőttek végezheti. Használat előtt mindig ellenőrizd

a termék biztonságos használatát, stabilitását és összeszerelés helyességét. A

gyermeket sohasem szabad felügyelet nélkül hagyni, a játszó gyermeknek minden esetben felügyeletét igénylik.

Rendszeresen ellenőrizni meg kell összeszerelését. Rendszeresen ellenőrizni továbbá az alkatrészek műszaki állapotát;

ha valamelyik alkatrész megsérül vagy túlélésé válik azéle, nem szabad tovább használni a terméket a hibaelhárításáig

vagy az alkatrész újracseréléseig. Amennyiben a termék összeszerelése előtt hiányzó vagy sérült elemet észlel, kérjük ne

küldje vissza a terméket, hanem lépjen kapcsolatba a termék forgalmazójának Ügyfélszolgálati Osztályával.

Amennyiben kérdés merül fel, kérjük lépjen kapcsolatba a termék Forgalmazójának Ügyfélszolgálati Osztályával.

DŮLEŽITÁ VAROVÁNÍ! Je vyžadována montáž, demontáž a údržba produktu výhradně dospělou osobou. Před

použitím vždy zkontrolujte bezpečnost, stabilitu výrobku a správnost jeho montáže. Nikdy nenechávejte děti bez

dozoru, hrající si děti se musí vždy nacházet pod dohledem dospělé osoby.

Pravidelně kontrolujte také technický stav dílů, pokud bude některý z dílů poškozen nebo bude mít ostré hrany,

nepoužívejte produkt, dokud neodstraníte závady nebo díly nevyměníte za nové. V případě otázek, zjištění absence

nebo poškození dílu před montáží - produkt prosím nevracejte, pouze kontaktujte oddělení péče o zákazníky

distributora produktu.

DŮLEŽITÉ UPOZORNENIE! Montáž, demontáž a údržbu výrobku môže vykonávať iba dospelá osoba. Pred použitím

vždy skontrolujte bezpečnosť, stabilitu výrobku a správnosť jeho inštalácie. Nikdy nenechávajte dieťa bez dozoru,

hrajúce sa dieťa vždy vyžadujú dohľad dospelého osoby. Pravidelne kontrolujte aj technický stav dielov; ak je niektorá

časť poškodená alebo bude ostrá na hranách, nepoužívajte výrobok, kým bude porucha odstránená alebo

diely vymenené za nové. V prípade zistení chýb alebo poškodení dielov pred montážou, prosíme nevracajte

produkt, ale kontaktujte Zákaznícky servis distributora výrobku. Ak máte otázky, prosím kontaktujte Zákaznícky

servis Distribútora produktu.

POMEMBNA OPOZORILA! Izdelek lahko montira, demontira ter vzdržuje izključno odrasla oseba.

Vedno pred uporabo preverite varnost, stabilnost in pravilnost montaže. Nikoli ne puščajte otroka brez varstva, otroke,

ki se igrajo, mora nadzirati odrasla oseba. Redno preverjajte udelnehičnost stanjedelov;

če boka ter kolida poškodovani bodi postane oster narobovih, izdelka ne uporabljajte dokler ne

bonapaka odstranjenaoziromadokler ne bopokvarjenidelzamenjani z novim. Če pred Za več informacij pokličite Oddelek

za storitve za stranke distributerja izdelka.

AVERTISMENTE IMPORTANTE! Estene necesar ca montajul, demontajul și întreținerea produsului să fie efectuate de o

persoană adultă. Înainte de utilizare verificați dacă produsul este sigur, stabil și dacă montajul a fost efectuat corect. Nu

lăsați niciodată copilul nesupravegheat, copiii care se joacă trebuie să fie mereu supravegheați de o

persoană adultă. Controlați în mod regulat starea tehnică a pieselor; în cazul în care o piesă se

defectează sau așază marginile acesteia se ascuțesc, nu trebuie să folosiți produsul până la eliminarea defectelor sau până la

înlocuirea piesei cu una nouă. În cazul în care se constată lipsa sau defectarea unei piese înainte de montaj, vă rugăm să nu

returnați produsul cu lași la legătură cu Departamentul de Relații cu Clienții al distribuitorului produsului. În caz de

întrebări trebuie să luați legătură cu Departamentul de Relații cu Clienții al Distribuitorului acestui produs.

VAŽNA UPOZORENJA! Montažu, demontažu i održavanje proizvoda može obavljati samo odrasla osoba.

Prijesvuake uporabe uvijek prvoprovjeriti stabilnost proizvoda, da isti ne stvarao opasnost kod korištenja, te

da je pravilno montiran. Uvijek pazite na djecu koja se igraju i ne ostavljajte djecu bez nadzora odrasle osobe.

Redovito kontrolirajte tehničko stanje elemenata proizvoda; ukoliko neki od elemenata je

oštećen ili ima oštre rubove proizvod ne smije se rabiti do trenutka kada se kvar ne

ukloni odnosno dijelovi zamjenjuju.

U slučaju bilo kojih pitanja ili uočavanja prijemontaže da neki od elemenata nedostaje ili je oštećen – molimo

ne vraćati proizvod već kontaktirati Službu za poslovanje s klijentima Distributer proizvoda.

VAŽNA UPOZORENJA! Montažu, demontažu i održavanje proizvoda može obavljati isključivo odrasla osoba.

Preu potrebe, uvek proverite sigurnost, stabilnost proizvoda i tačnost njegovog postavljanja. Nikada ne ostavljajte svoje

dete bez nadzora, deci koja se igraju uvek je potrebna nadzor odraslih.

Redovno proveravajte tačnost montaže proizvoda. Takođe, redovno proveravajte tehničku stanje delova; ako bilo koji deo je oštećen ili oštar na ivicama, nemojte koristiti proizvod dok se kvar ne otkloni ili dok se deo ne zameni novim. Ako pre montaže konstatujete nedostatak ili oštećenje delova, molimo ne vraćajte proizvod, samo kontaktirajte korisnički servis distributora proizvoda. Ako imate pitanja, kontaktirajte korisnički servis distributera proizvoda.

SVARBŪS JSPĒJIMAI! Montavimą, demontavimą beipriežiūrāturīatliktisuaugēšasmuo.

Priešnaudojant visad atkrinkites augumą, produktostabilumą ir joteisingą montavimą.

Niekada nepalikite vaiko be priežiūros, žaidžiantys vaikai visada reikalauja suaugusio asmens priežiūros.

Reiki reguliariai tikrinti. Reguliariai kontroliuoti taip pat elementų techninį būvį; jei bent kuriose elementuose bus sužalotas arba turės saštis arba sužeistas - negalima naudoti produkto kol nebus pašalinta žala arba elementas nebus pakeistas nauju.

Prieš montavimą pastebėjus kokius nors trūkumus ar dalių pažeidimus, prašome nęgrąžinti produkto, tik susisiekti su produkto platintojo Klientų aptarnavimo skyriumi.

Jeituri teklaušius susieki te su produkto platintojo Klientų aptarnavimo skyriumi.

SVARĪGS BRĪDINĀJUMS! Produktamontāžu, demontāžu kā arī konservācijunepieciešams veikt tikai ar pieaugušu personai.

Pirms lietošanas vienmēr pārbaudīt produktadrošību, stabilitāti un pareiztāmontāžu. Nekad neatstāt bērņus bez uzraudzības, spēlējoties bērņiem vienmēr jāatrodas pieaugušu cilvēku uzraudzībā.

Nepieciešams regulāri pārbaudīt. Nepieciešams regulāri kontrolēt detaļu tehniskostāvokli; jakāda no daļām tiks bojāta vai būs ar asām šķautnēm, produktunav

ieteicams lietot līdz defektalīkvidēšanas vaidetaļas apmaiņas brīdim. Gadījumā,

japirms montāžastiks konstatēti detaļu defektivaibojājumi, lūdzam produktu neatdod, tika kontaktēties ar

produkta izplatītāja Klientu Apkalpošanas Daļu. Jautājumu gadījumā, lūdzam

kontaktēties ar produkta izplatītāja Klientu Apkalpošanas Daļu.

OLULISI HOIATUSI! Toode tvõibpaigaldada, lahtimonteeridajahoodada üksnestäiskasvanu.

Kontrollige enne kasutamist alati toote turvalisust, stabiilsust japaigaldamise korreksust. Ärge jätke last

kunagi järelevalveta, mängevad lapsed vajavalati täiskasvanu järelevalvet. Kontrollige regulaarselt paigalduse.

Regulaarselt tuleb kontrollida ka osade tehnilist seisundit; kuimõnielementidest on kahjustatud võiselle ääred on

teravad, ei tule toode kasutada kunivigade kõrvaldamiseni võisade asendamiseni uute vastu.

Osade puudumise või kahjustuste avastamisel nepaigaldamistargetagastage toode,

vaid võtke ühendust toote turustaja

Klienditeeninduse osakonnaga. Kõsimumustekkimiselt võtke ühendust toote Turustaja Klienditeeninduse osakonnaga.

ПОПЕРЕДЖЕННЯ ВАЖЛИВО! Монтаж,

демонтаж та обслуговування виробу повинні здійснюватися виключно дорослими.

Перед використанням завжди перевіряйте безпеку, стійкість виробу і точність його монтажу.

Забороняється залишати дитину без нагляду, діти, що граються, завжди потребують нагляду дорослих.

Необхідно регулярно перевіряти правильність установки.

Необхідно також регулярно перевіряти технічний стан деталей; у разі пошкодження будь-якої з

деталей або появи гострих країв, неможливо використовувати виріб до тих пір,

поки дефект не буде усунутий або поки деталь не буде замінена новою. У

разі виявлення дефекту виробу або пошкодження до початку монтажу будиночку, будь-ласка,

не повертайте продукт, простов'яжіться з Відділом обслуговування покупців дистриб'ютора продукту. В

разі виникнення питань слід зв'язатись з Відділом Обслуговування Клієнта Дистриб'ютора продукту.

ПРЕДУПРЕЖДЕНИЯ ВАЖНО! Требуется сборка, разборка и обслуживание изделия исключительно взрослыми.

Перед использованием всегда проверяйте безопасность, устойчивость изделия и точность его сборки.

Запрещается оставлять ребенка без присмотра, играющие дети всегда требуют присмотра взрослых.

Необходимо регулярно проверять правильность установки.

Необходимо также регулярно проверять техническое состояние деталей; в случае повреждения какой-

либо из деталей или появления острых краев, нельзя использовать изделие до тех пор,

пока дефект не будет устранен либо пока деталь не будет заменена новой.

В случае выявления дефекта или повреждения до монтажа, пожалуйста, не возвращайте продукт,

просто свяжитесь с Отделом обслуживания покупателей дистриб'ютора продукта.

Dystrybutor/ Forgalmazó/ Distributor/ Distribútor/ Distributor/ Distribuito/ Distributer/ Distributer/

Platintojas/ Izplatītājs/ Turustaja/ Дистриб'ютор/ Дистрибьютор:

ROJAPLAST s.r.o. Bohouňovice I. č.p: 79 280 02 Kolín

tel: +420 321 761 361

<https://www.rojaplast.com/>