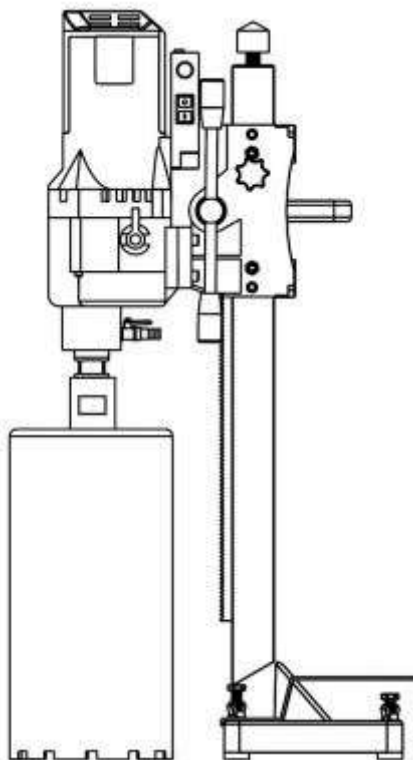


# NÁVOD K POUŽITÍ

## Jádrová vrtačka

JG74077



Vážený zákazníku,  
děkujeme, že jste si vybrali náš produkt. Přečtěte si prosím pečlivě, před instalací  
nebo použitím produktu, návod k použití, aby nedošlo k poškození nesprávným  
používáním. Pokud tento produkt předáte třetím stranám, musíte také předat tento  
návod k obsluze spolu s produktem.

## VYSVĚTLIVKY K SYMBOLŮM

Následující symboly a zkratky najdete na typovém štítku jádrové vrtačky a v tomto návodu k obsluze. Před použitím vrtačky se seznamte s jejich významy.



Budte ostražití a mějte na paměti obecná nebezpečí. Tato výstražná značka se zobrazuje v souvislosti s dalšími pokyny nebo symboly, jejichž nerespektování může vést k poškození osob nebo k poškození elektrického nářadí.



Tento symbol označuje, že toto elektrické nářadí nesmí být likvidováno spolu s domovním odpadem. Řiďte se pokyny k likvidaci v tomto návodu k obsluze.



Toto elektrické nářadí odpovídá třídě ochrany II, což znamená, že je vybaveno zesílenou nebo dvojitou izolací.



Se značkou CE výrobce potvrzuje, že toto elektrické nářadí splňuje příslušné evropské směrnice.



Před použitím si pozorně přečtěte úplně celý návod k použití



Varování před neionizujícím elektromagnetickým zářením.



Noste ochranné brýle!



Noste pracovní rukavice!



Noste ochranu sluchu!



Vytáhněte zástrčku ze zásuvky!



Noste protiprachovou masku



Noste pracovní obuv!

Noste boty s protiskluzovou podrážkou!



## BEZPEČNOSTNÍ UPOZORNĚNÍ

1. Udržujte pořádek ve svém pracovním prostoru.
  - Nepořádek v pracovním prostoru může vést k nehodám.
2. Berte v úvahu vlivy prostředí.
  - Nevystavujte elektrické nářadí dešti.
  - Zajistěte, aby byl pracovní prostor dobře osvětlený.
  - Nepoužívejte elektrické nářadí tam, kde hrozí nebezpečí požáru nebo výbuchu.
3. Chraňte se před úrazem elektrickým proudem.
  - Zabraňte kontaktu těla s uzemněnými částmi (např. potrubí, radiátory, elektrické sporáky, chladničky).
4. Zajistěte, aby se stroje nedotýkaly jiné osoby.
  - Nenechte jiné osoby, zejména děti, používat elektrické nářadí nebo se dotýkat napájecího kabelu. Nedovolte jim vstupovat do svého pracovního prostoru.
5. Nepoužívané elektrické nářadí uložte na bezpečném místě.
  - Nepoužívané elektrické nářadí by mělo být uloženo na suchém, vysoko položeném místě nebo uzamčené mimo dosah dětí.
6. Nepřetěžujte elektrické nářadí.
  - Pracujte správně a bezpečně ve specifikovaném rozsahu výkonu.
7. Používejte správné elektrické nářadí.
  - Nepoužívejte stroje s nízkým výkonem na těžké práce.
  - Nepoužívejte elektrické nářadí k účelům, pro které není určeno.

8. Noste vhodné oblečení.

- Nenoste volné oblečení nebo šperky, protože by se mohly zachytit v pohyblivých částech přístroje.
- Pro práci venku se doporučuje neklouzavá obuv.
- Pokud máte dlouhé vlasy, noste vlasy stažené dozadu.

9. Používejte ochranné prostředky.

- Noste ochranné brýle.
- Při práci, při které se vytváří prach, používejte ochrannou masku.
- Noste ochranu sluchu, aby nedošlo k jeho ztrátě
- Noste pracovní rukavice, aby nedošlo ke zranění ostrými hranami.

10. Nepoužívejte kabel k účelům, pro které nebyl určen.

- Nepoužívejte kabel k vytahování zástrčky ze zásuvky.
- Chraňte kabely před horkem, olejem a ostrými hranami.

11. Zajistěte obrobek.

- K upnutí obrobku na místo použijte upínací zařízení nebo svěrák. Takto je bezpečněji uchycen než pouze rukou.

12. Vyhýbejte se neobvyklému držení těla.

- Ujistěte se, že máte bezpečný postoj a neustále udržujte rovnováhu.

13. Dbejte o své nářadí s náležitou pečlivostí.

- Řezné nástroje udržujte ostré a čisté, aby jste s nimi mohli pracovat lépe a bezpečněji.
- Řiďte se pokyny pro mazání a výměnu nástrojů.
- Pravidelně kontrolujte připojovací kabel elektrického nářadí a pokud je poškozený, nechte jej vyměnit autorizovaným odborníkem.
- Prodlužovací kabely pravidelně kontrolujte a v případě potřeby je vyměňte, pokud jsou poškozené.
- Rukojeti udržujte suché, čisté a bez oleje a mastnoty.

14. Pokud stroj nepoužíváte, vytáhněte zástrčku ze zásuvky.

- Stejně tak vytáhněte zástrčku ze zásuvky, pokud elektrické nářadí nepoužíváte, před jeho údržbou a při výměně nářadí jako je např. pilový kotouč, vrták, fréza.

15. Nenechávejte žádné klíče zasunuté na nářadí.

- Před zapnutím zkontrolujte, zda byly demontovány klíče a seřizovací nástroje.

16. Zabraňte neúmyslnému spuštění stroje.

- Ujistěte se, že je spínač vypnutý, než zasunete zástrčku do zásuvky.

17. Pro venkovní použití používejte prodlužovací kabely.

- Používejte venku pouze prodlužovací kabely, které jsou schváleny a odpovídajícím způsobem označeny.

18. Buďte pozorní a soustředění.

- Buďte opatrní, co děláte. Použijte zdravý rozum. Pokud nejste schopni se plně soustředit, nepoužívejte elektrické nářadí.

19. Před použitím zkontrolujte, zda není nářadí poškozené.

- Před použitím by měly být díly pečlivě zkontrolovány, aby byla zajištěna jejich správná funkce.
- Zkontrolujte, zda pohyblivé části fungují správně a nezasekávají se nebo zda nejsou poškozené díly. Všechny díly musí být správně sestrojeny a splňovat všechny podmínky, aby se zajistilo, že elektrické nářadí bude správně fungovat.
- Poškozené zařízení jeho součásti musí být řádně opraveny nebo vyměněny autorizovaným odborným servisem, pokud není v návodu uvedeno jinak.
- Poškozené spínače musí vyměnit autorizovaný servis.
- Nepoužívejte elektrické nářadí, u kterého nelze ovládat spínač zapnuto/vypnuto.

20. POZOR! Při použití jiného nářadí či příslušenství než originálního hrozí nebezpečí úrazu.

21. Nechte své elektrické nářadí opravit kvalifikovaným elektrikářem.

- Toto elektrické nářadí splňuje příslušné bezpečnostní předpisy. Opravy smí provádět pouze kvalifikovaný elektrikář s použitím originálních náhradních dílů, jinak by mohlo dojít k nehodě.

## DODATEK

Při výměně nástrojů nebo provádění úprav vypněte stroj a odpojte zařízení ze zásuvky. Před použitím prosím zkontrolujte vrtací korunky. Deformované nebo poškozené jádrové vrtáky se nesmí používat!

Používejte pouze doporučené řezné nástroje, protože použití nedoporučených řezných nástrojů může vést ke zranění či ztrátě kontroly. Používejte pouze vložky pro vrtání jádra, které jsou určeny a konstruovány pro stroj (mějte na paměti průměr a délku vložek pro vrtání jádra!).

Nesprávné upnutí a umístění vložky pro vrtání jádra může vést k nebezpečným situacím v důsledku odlomených a vymrštěných částí vložky pro vrtání jádra. Instalace a seřízení vrtacích korunek provádějte přesně podle zde uvedených pokynů.

Elektrické nářadí by se nikdy nemělo používat bez dodaného PRCD.

Chraňte před vodou elektrické části nářadí a osoby v pracovním prostoru.

### Zbytková rizika



I když s tímto elektrickým nářadím pracujete správně, vždy existují zbytková rizika. I při dodržování bodů zmíněných výše může dojít k nebezpečím při práci s elektrickým nářadím:

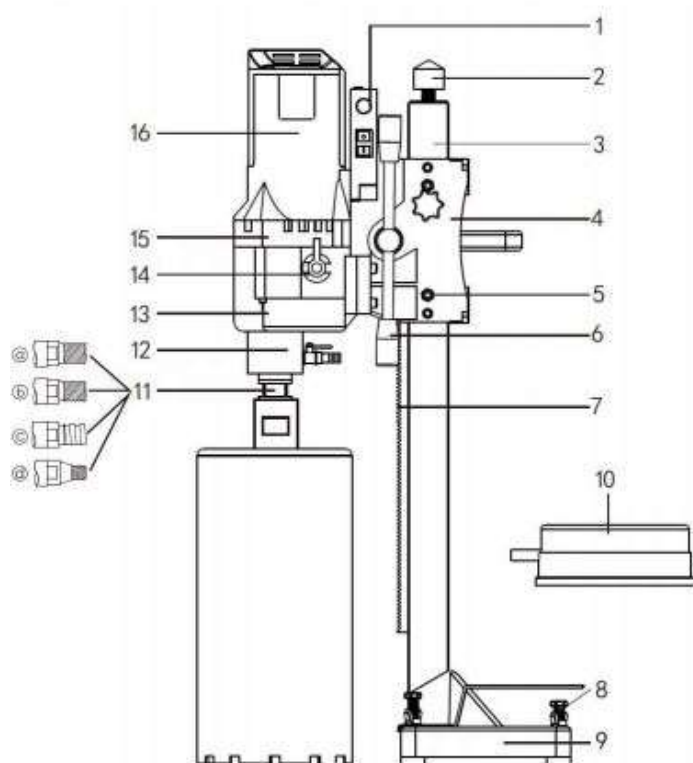
Zranění a škody na majetku způsobené odletujícími částmi v důsledku náhle zlomeného nástavce nástroje.

### Varování!



Toto elektrické nářadí generuje během provozu elektromagnetické pole. Toto pole může za určitých okolností ovlivnit aktivní nebo pasivní lékařské implantáty. Abyste snížili riziko vážného zranění nebo smrti, doporučujeme osobám s lékařskými implantáty, před použitím elektrického nářadí konzultovat použití přístroje se svým lékařem a výrobcem lékařského implantátu.

## POPIS DÍLŮ



1. vypínač/spínač
2. sevření stropu
3. čtvercová lišta
4. zdvihací zařízení
5. seřizovací šroub
6. páka
7. stojan
8. šroub základny
9. základna
10. Kryt pro sběr vody *volitelně*
11. vrtné vřeteno
12. mycí hlava
13. převodovka
14. knoflík řazení
15. střední zakrytí
16. těleso statoru

## TECHNICKÉ ÚDAJE

model	KEBO01
druh	přenosný
max. průměr díry	205 mm
min. průměr díry	15 mm
jmenovité napětí	230 V
frekvence	50 Hz
spotřeba energie	3900 W
rychlost otáček	580 rpm
hladina hluku (tlak) / K = 3dB (A)	88,6 dB(A)
hladina hluku / K = 3dB (A)	101,6 dB(A)
hmotnost	21 kg
rozměry stroje	840 x 360 x 240 mm



### **Informace o hluku:**

A - hladina hluku posuzované jádrové vrtačky je obvykle:  
Hladina akustického tlaku 88,6 dB (A); hladina akustického výkonu 101,6 dB (A).  
Nejistota K = 3 dB (A). Nutnost nosit ochranu sluchu!

## **PŘED UVEDENÍM DO PROVOZU**



Vypněte stroj při všech pracích na něm a odpojte jej od napájení. Práce na elektrickém systému stroje smí provádět pouze kvalifikovaný elektrikář.

**Před použitím vrtačky je nutné provést následující přípravy:**

## **INSTALACE JÁDROVÉHO VRTÁKU**

1. Dva šrouby M12, které připevňují základnu stroje ke čtvercové trubce, musí být povoleny 19 mm klíčem, poté odpojte základnu stroje od čtvercové trubky.
2. Otočte patku stroje o 180 ° a znovu vložte čtvercovou trubku do otvoru v patce.
3. Sešroubujte oba díly dohromady pomocí dvou šroubů M12, které jste předtím povolili. Utáhněte je pomocí 19 mm klíče.

## **INSTALACE VRTÁKU**

Pečlivě sestavte vrtací korunku tak, aby se konec závitu spojil s koncem pevné osy. Nejprve namažte závit tukem. Po utažení vrtací korunky nechejte vrták na volnoběh nečinný a ujistěte se, že vrtací korunka běží hladce.

## **PŘÍVOD VODY/ VODOVODNÍ POTRUBÍ**

1. Připojte přívod vody k vodovodní přípojce vrtačky a před zahájením vrtání zkontrolujte všechny spoje na těsnost a stejně tak i těsnost všech přípojek.
2. Nejprve otevřete ventil přívodu vody a poté ventil přípojky vrtáku. Voda by nyní měla proudit přes vrták. Pokud tomu tak není, zkontrolujte kabel a připojení. Pokud je přívod vody správně vytvořen, můžete začít vrtat.



3. Připojené hadice, uzavírací ventily nebo příslušenství nesmí bránit procesu vrtání.



### **POZOR**

1. Před použitím vrtáků zkontrolujte, zda nejsou poškozené. Pokud je vrtací korunka zdeformovaná nebo poškozená, nesmí se používat.
2. Používejte pouze vrtací korunky určené pro tento stroj. Nevhodné vrtací korunky nebo řezné nástroje mohou vést k vážným zraněním a ztrátě kontroly nad strojem.

## **UVEDENÍ DO PROVOZU**

1. Věnujte pozornost síťovému napětí! Napětí zdroje energie musí odpovídat údajům na typovém štítku vrtačky.
2. Před zahájením prací konzultujte plánované vrty s odpovědným statikem, architektem nebo odpovědným stavbyvedoucím. Výřezy provádějte pouze se souhlasem statika.
3. Při vrtání je nezbytné zkontrolovat, zda v zasažených místnostech nejsou překážky, i když jsou stěny nebo podlaha již provrtané na jiných místech. Zabraňte přístupu na staveniště ostatním osobám a zajistěte jádro vrtáku proti pádu pomocí bednění.
4. Upevněte vodící šroub na obrobek a pomocí podlouhlého otvoru a odpovídající matice našroubujte základnu jádrového vrtáku.
5. Rovnoměrně utáhněte čtyři šrouby patky a utáhněte vrtačku se zářezem.
6. Nakonec vyrovnejte šrouby s dříve našroubovanými maticemi.

## **VYJMUTÍ JÁDRA VRTÁKU**

1. Po vrtání nechte vodu krátce vytéct, aby se vypláchlo vrtné bahno mezi vrtákem a jádrem vrtáku.
2. Pokud je vrtací jádro v jádrové korunce pevně usazeno, uvolněte jádro úderem kusu měkkého dřeva nebo plastu. Je-li to nutné, protlačte jádro zasunovacím koncem vrtací korunky ven.



**Upozornění: Na vrták netlačte tvrdými předměty (nebezpečí deformace)!**

## SPOJKA PROTI PŘETÍŽENÍ

1. Pokud se vsazovací nástroj zasekne nebo zachytí, je přerušen pohon k vrtacímu vřetenu.
2. Pokud se rychlost motoru zpomalí, znamená to, že je jádrová vrtačka přetížená. Pokud k tomu dojde, musíte snížit tlak, aby se rychlost mohla znovu přizpůsobit provozu. Když z vrtačky vychází kouř, okamžitě ji vypněte, aby nedošlo k přetížení motoru a spálení cívky s drátem.
3. Během provozu se ujistěte, že větrací otvory na krytu motoru nejsou zanesené ani ucpané nečistotami.

## VRTÁNÍ



**Pozor: Práce bez vody je zakázána!**

1. Během procesu vrtání musí voda proudit po povrchu vrtáku, aby vrták ochladila a odplavila nečistoty. Je třeba dbát na to, aby se vrták ani těsnicí kroužek nezašpinily.
2. Chraňte skříň motoru před vodou.
3. Vrták lze používat pouze ve svislé poloze k pracovní ploše.

## ČIŠTĚNÍ A ÚDRŽBA

Při údržbě a péči vypněte stroj a odpojte jej od napájení. Práce na elektrickém systému stroje smí provádět pouze kvalifikovaný elektrikář.

1. Pravidelně kontrolujte uhlíkové kartáče a komutátor. Pokud jsou uhlíkové kameny opotřebované na délku 7 mm, musí být vyměněny.
2. Používejte prosím pouze originální náhradní díly, jinak by mohlo dojít k poškození komutátoru.
3. Oba uhlíkové kartáče musí být vyměněny současně.
4. Pokud by při používání jádrového vrtáku došlo v okolí motoru k jiskření, okamžitě zkontrolujte komutátor a v případě potřeby jej vyměňte za nový.

**Poznámka: Jádrový vrták by měl být pravidelně kontrolován a udržován.**

**Zvláštní pozornost se týká:**

1. Kontroly kabelů, ochranného vedení, vypínače, izolace motoru, zajištění statoru a rotoru, šroubů a výměny převodového oleje a opotřebovaných dílů.
2. Pryžový kroužek jednou za čas vyměňte.
3. Pokud by se voda měla dostat do horní části jádrového vrtacího stroje, okamžitě vyměňte těsnicí kroužek.
4. Ozubené kolo v převodovce může být ošetřeno převodovým olejem.
5. Pokud si všimnete úniku převodového oleje ze vzduchových otvorů, vyměňte gumový těsnicí kroužek vřetena rotoru.

### **PÉČE / SKLADOVÁNÍ**

1. Pokud se vrtací stroj nepoužívá, udržujte jej čistý a suchý.
2. Rozeberte vrtačku na jednotlivé části za účelem čištění.
3. Na hlavní hnací hřídel a připojené díly použijte tuk.

## ODSTRANĚNÍ ZÁVAD

CHYBA	MOŽNÁ PŘÍČINA	ODSTRANĚNÍ
Motor nefunguje, když je pod napětím.	Napájení nefunguje.	Zkontrolujte přívodní vedení (případně přerušení kabelu).
	Spínač je zaseknutý.	Zkontrolujte spínač, v případě potřeby jej vyměňte.
	Opotřebené uhlíky, prasklý kabel nebo nesprávně vložené.	Výměna uhlíkových kartáčů.
	Cívky statoru a rotoru jsou otevřené.	Vyměňte nebo zkontrolujte cívky statoru a rotoru.
Výskyt jisker u proudového měniče směru	Zkrat v cívkách rotoru.	Opravte nebo vyměňte rotor.
	Pružina uhlíkového kartáče byla nesprávně nainstalována nebo má zkrat.	Regulujte tlak pružiny.
	Opotřebení komutátoru.	Namontujte nový rotor.
Vibrace jádrového vrtáku	Uvolněný držák vrtáku.	Znovu sestavte plášť přístroje.
	Zvětšení vzdálenosti od vyvýšeného obrobku a odkládacího stojanu	Nastavení vzdálenosti.
	Zdvižený obrobek a spojovací šrouby se uvolní.	Zkontrolujte upevňovací šrouby.
Pomalá rychlost otáčení	Vrták je opotřebený.	Vyměňte nebo opravte vrták.
	Špatná kvalita charekteru stěny kvůli např. pilinám ve vyvrtaném otvoru.	Zastavte vrták a vyčistěte vrtaný otvor.
	Vibrace vrtačky.	Upravte a utáhněte spojovací šroub.
	Utáhněte matice na bezpečnostním upnutí.	Utáhněte matice.

## Informace k elektrospotřebičům a elektronickým spotřebičům



Následující informace jsou zaměřeny na soukromé domácnosti, které mají elektrické a / nebo používají elektronická zařízení. Vezměte prosím na vědomí tyto důležité informace v zájmu ekologické likvidace starých zařízení a vaší vlastní bezpečnosti.

### 1. Informace o likvidaci elektrických a elektronických zařízení a význam tohoto symbolu podle dodatku 3 k ElektroG:

Majitelé starých zařízení je likvidují odděleně od netříděného komunálního odpadu. Elektrická a elektronická zařízení proto nesmí být klasifikována jako netříděný komunální odpad, nesmí být tímto způsobem zlikvidována a zejména nepatří do domácího odpadu. Jedná se o zařízení, která se sbírají odděleně a likvidují prostřednictvím místních systémů sběru a vracení.

Majitelé starých zařízení mají také povinnost staré baterie a akumulátory, které nepocházejí z jejich starého zařízení ani nejsou jeho součástí sbírat a třídit odděleně a tímto způsobem i předat do sběrného místa.

To neplatí, pokud stará zařízení podle § 14 odst. 5 věty 2 a 3 ElektroG v rámci Rozhodnutí orgánu pro odstraňování odpadů za účelem přípravy na Opětovné použití od ostatních starých zařízení je odděleno, aby bylo možné jej znovu použít - recyklovat.

Pomocí symbolu v dodatku 3 k ElektroG mohou vlastníci identifikovat stará zařízení, která byla oddělena od netříděného komunálního odpadu.

Symbol pro samostatné třídění Elektrického a elektronického zařízení představuje přeškrtnutý odpadkový koš na kolečkách a je vybaven následovně:

### 2. Poznámky k možnostem vrácení starých použitých zařízení:

Majitelé starých zařízení je mohou podle veřejného práva odevzdat do zavedených institucí pro nakládání s odpady a využít dostupné možnosti pro vrácení nebo vyzvednutí použitého zboží, aby byla zajištěna likvidace starých zařízení.

V případě potřeby je zde také možnost odevzdání elektrického a elektronického zařízení pro opětovné použití zařízení. Pro více informací kontaktujte

příslušné sběrné nebo vratné místo. Následující odkaz vám dává příležitost pro zobrazení online adresáře sběrných a vratných bodů:

<https://www.ear-system.de/ear-verzeichnis/sammel-und-ruecknahmestellen>

### 3. Poznámka k ochraně údajů

Některá ze starých zařízení, která mají být zlikvidována, obsahují citlivé osobní údaje (např. PC nebo smartphon atd.), které se nesmějí dostat do rukou třetích stran.

Výslovně upozorňujeme, že koncoví uživatelé starých zařízení jsou zodpovědní za vymazání osobních údajů ze starých zařízení, která mají být zlikvidována.

4. Poznámka k našemu registračnímu číslu WEEE: Jsme v Nadaci Elektro-Altgeräte, Nordostpark 72, 90411 Norimberk zaregistrováni jako výrobce a distributor elektrických a / nebo Elektronická zařízení registrovaná pod následujícím registračním číslem (WEEE reg. Č. DE): DE 23337695.

Zboží je dodáváno v jednom balíku.