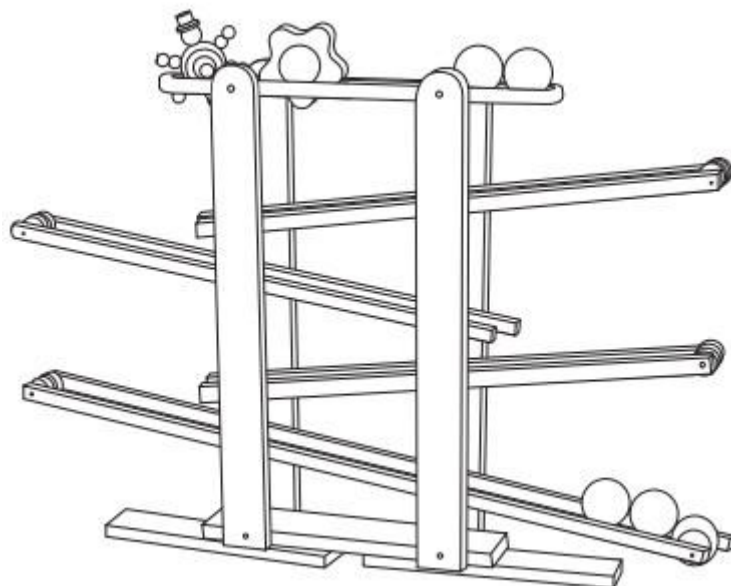


Návod k obsluze Kuličková dráha z bukového dřeva



Vážený zákazníku,

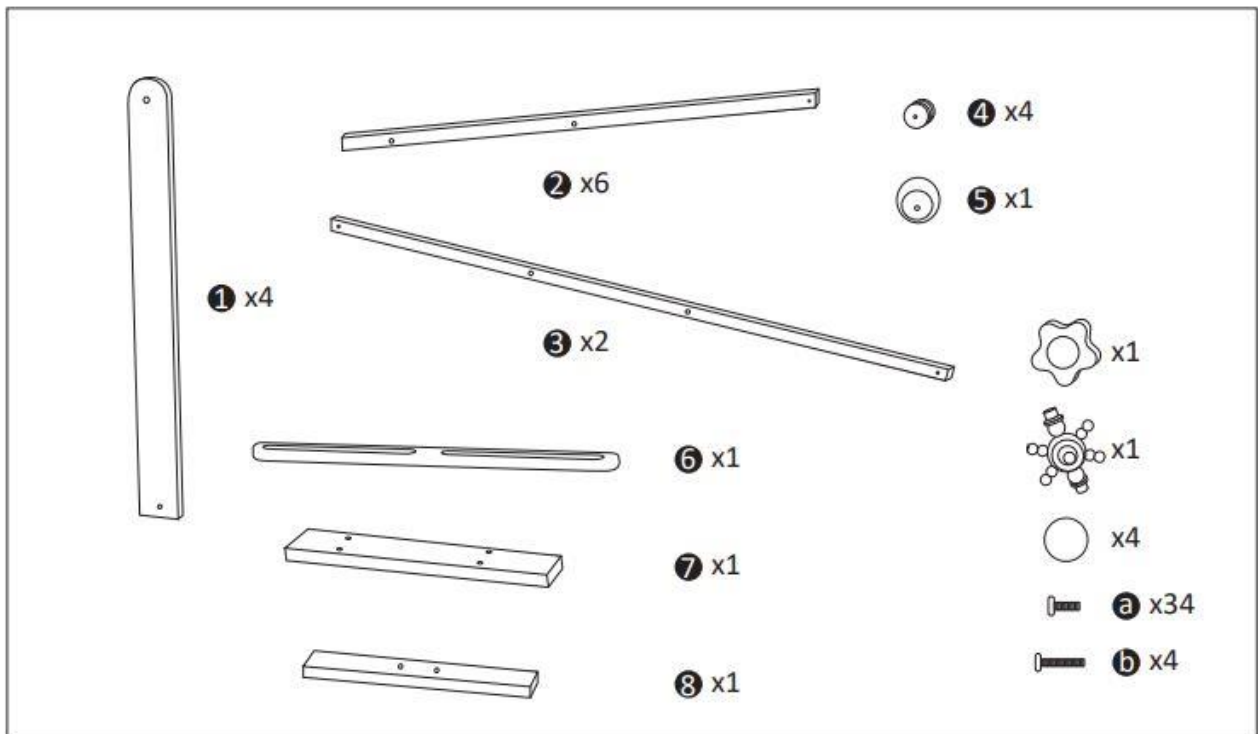
děkujeme, že jste se rozhodl pro koupi tohoto produktu.

Prosím věnujte pozornost tomuto návodu k použití a pozorně si jej přečtěte, než začnete produkt používat. Zabráníte tím případnému poškození výrobku nebo Vašemu poranění při neodborné manipulaci. V případě, že bude výrobek předán do užívání jiné osobě, musí mít tento návod k dispozici.

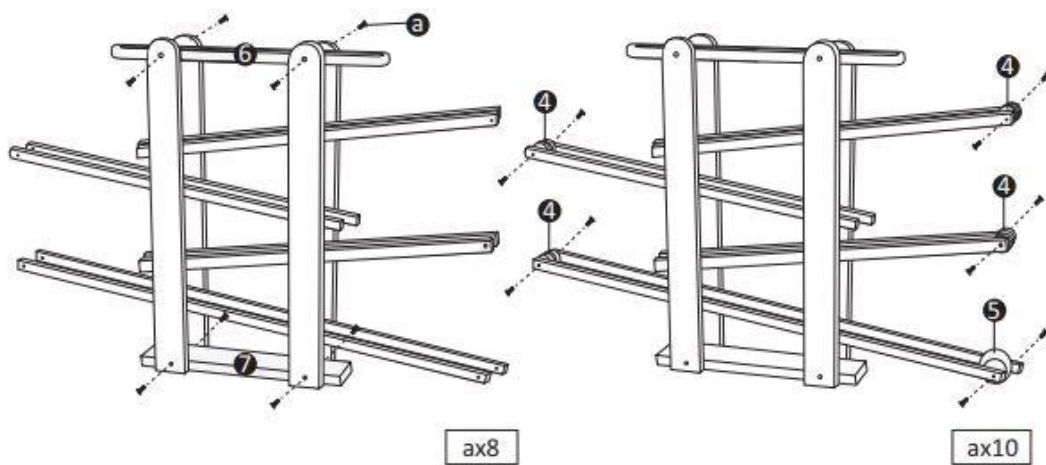
Montáž by měla provádět dospělá osoba. K montáži je nutný šroubovák.

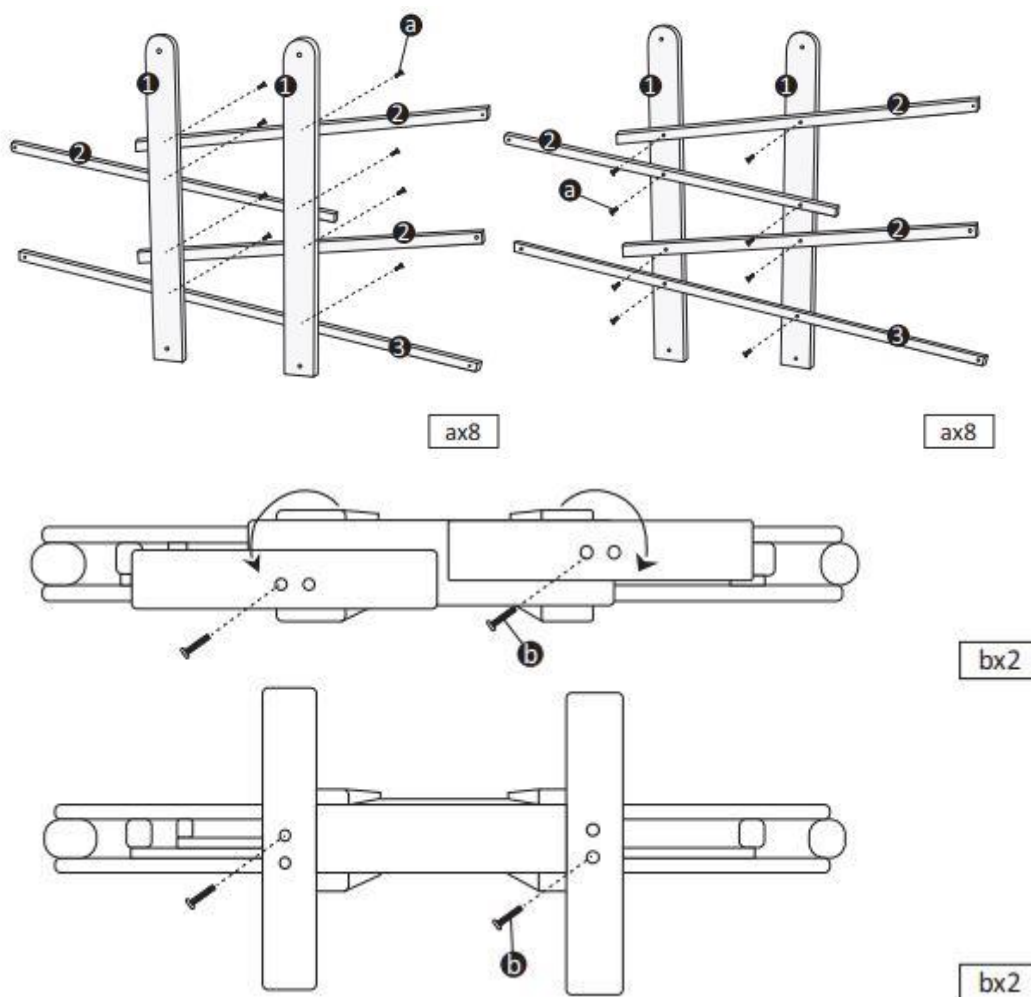


Seznam dílů



Montáž





Gratulujeme, nyní je kuličková dráha sestavena a můžete ji začít používat.

ES prohlášení o shodě

Tímto prohlašujeme, že následující produkt splňuje příslušné základní požadavky na bezpečnost a zdraví podle směrnice ES na základě konstrukce a typu, které jsme uvedli do oběhu. Toto prohlášení se vztahuje výlučně na produkty při operacích prováděných následně konečným uživatelem. V případě, že dojde ke změně produktu, ztrácí toto prohlášení platnost.

Popis produktu: dřevěná kuličková dráha

Materiál produktu: dřevěný

Příslušná směrnice ES: Směrnice o bezpečnosti hraček 2009/48/ES

Příslušné harmonizované normy:

EN 71-1:2011 + A3:2014

EN 71-2:2011 + A1:2014

EN 71-3:2013 + A1:2014





