

NÁVOD K OBSLUZE

CZ

MSR3-09HRN1	MSR3-09HRN1-Q	MSR3-09HRN1-QE
MSR3-12HRN1	MSR3-12HRN1-Q	MSR3-12HRN1-QE
MSR3-18HRN1	MSR3-18HRN1-Q	MSR3-18HRN1-QE
MSR3-24HRN1	MSR3-24HRN1-Q	MSR3-24HRN1-QE

COOLIX[™]

INFORMACE	2
BEZPEČNOSTNÍ POKYNY	2
PŘED UVEDENÍM DO PROVOZU	5
OVLÁDANÁ TEPLOTA	6
POPIS PŘÍSTROJE	7
DISPLEJ VNITŘNÍHO PŘÍSTROJE	8
MANUÁLNÍ PROVOZ	9
OPTIMÁLNÍ PROVOZ	9
NASTAVENÍ SMĚRU PROUDU VZDUCHU	10
INSTALACE A UVEDENÍ DO PROVOZU	12
ČIŠTĚNÍ	16
PÉČE A ULOŽENÍ	19
TIPY PRO OBSLUHU	20
ODSTRAŇOVÁNÍ ZÁVAD	22
PRODEJNÍ PODMÍNKA	24
ZÁRUČNÍ PODMÍNKA	24

NÁVOD K OBSLUZE

INFORMACE



Vážený zákazníku,

děkujeme Vám, že jste si koupil tento výrobek, který byl vyvinutý a přezkoušený pro nejvyšší nároky. Před prvním uvedením do provozu si prosím pečlivě přečtěte tento návod k použití, jakož i před montáží návod k instalaci, abyste se přesně seznámili se všemi funkcemi tohoto přístroje. Uložte tento návod tak, abyste v něm mohli v případě potřeby vyhledávat.

Tato příručka obsahuje množství nápomocných informací a pokynů pro správné používání a údržbu klimatizačního zařízení. V odstraňování závad naleznete tipy k často se vyskytujícím problémům. Dříve než se obrátíte na zákaznický servis, podívejte se do těchto tipů.

Pozor

1. Veškeré montážní, opravárenské a údržbářské práce musí provádět autorizovaný odborný servis podle instalačních předpisů platných v dané zemi.
2. Klimatizační zařízení nesmí obsluhovat malé děti nebo oslabené osoby bez dozoru.
3. Malé děti by měly být upozorněny, aby s klimatizačním zařízením nezacházely jako s hračkou.

BEZPEČNOSTNÍ POKYNY

Bezpodmínečně je nutno dodržovat níže uvedené pokyny, aby se uživatel nebo jiné osoby vyhnuly zranění nebo věcným škodám. Nesprávné ovládání v důsledku nedodržení příslušných pokynů může způsobit zranění nebo škody.

1. Připojte přístroj ke správnému přívodu elektrického proudu. Jinak by mohl být vyvolán zásah elektrickým proudem nebo vzniknout požár v důsledku velkého přehřátí.
2. Přístroj nesmí být uváděn do provozu nebo vypínán připojením nebo odpojením elektrického napájení. Za určitých okolností tím může být způsoben zásah elektrickým proudem resp. vzniknout požár v důsledku velkého přehřátí.
3. V žádném případě nepoškozte síťový kabel a nepoužívejte žádný neschválený kabel. Důsledkem by mohl být zásah elektrickým proudem nebo požár.
4. Neměňte délku síťového kabelu ani do stejné zásuvky nepřipojujte jiné přístroje. Za určitých okolností tím může být způsoben zásah elektrickým proudem resp. vzniknout požár v důsledku velkého přehřátí.

5. Neobsluhujte přístroj mokřýma rukama nebo ve vlhkém prostředí. Důsledkem by mohl být zásah elektrickým proudem nebo požár.
6. Nesměřujte proud vzduchu přímo na osoby, které se nacházejí v místnosti. Mohlo by tím být nepříznivě ovlivněno jejich zdraví.
7. Vždy zajistěte účinné uzemnění. Bez uzemnění přístroje byste mohli dostat zásah elektrickým proudem.
8. Zajistěte, aby se do elektrických součástí nemohla dostat žádná voda. Jinak by mohlo dojít k výpadku zařízení nebo k zásahu elektrickým proudem.
9. Vždy instalujte odpojovač a použijte pro klimatizační zařízení vlastní elektrický obvod. Nedodržení těchto pokynů může mít za následek požár nebo zásah elektrickým proudem.
10. Pokud z přístroje vycházejí neobvyklé zvuky, zápach nebo kouř, přerušete přívod elektrického proudu. Jinak by důsledkem mohl být zásah elektrickým proudem nebo požár.
11. Nepoužívejte žádné uvolněné nebo poškozené zásuvky. Jinak by důsledkem mohl být zásah elektrickým proudem nebo požár.
12. Neotvírejte přístroj při provozu. Může to způsobit zásah elektrickým proudem.
13. Střelné zbraně uchovávejte z dosahu přístroje. Může to způsobit požár.
14. Neinstalujte síťový kabel v blízkosti topných těles. Jinak by důsledkem mohl být zásah elektrickým proudem nebo požár.
15. Neinstalujte síťový kabel v blízkosti hořlavých plynů nebo látek jako benzin, technický benzin, ředidla, aj. Hrozí nebezpečí výbuchu nebo požáru.
16. Pokud se u nějakého jiného přístroje vyskytl únik plynu, vyvětrejte místnost dříve než uvedete klimatizaci do provozu. Hrozí nebezpečí výbuchu nebo požáru, jakož i nebezpečí popálení.
17. Nepokoušejte se přístroj demontovat nebo modifikovat. Mohlo by to mít za důsledek výpadek přístroje nebo zásah elektrickým proudem.
18. Při výměně vzduchového filtru se nesmíte dotýkat kovových částí přístroje. Může to způsobit zranění.
19. Nečistěte přístroj vodou. Voda by mohla proniknout do přístroje a zničit izolaci. Kromě toho by za určitých okolností mohlo dojít k zásahu elektrickým proudem.
20. Pokud provozujete klimatizační zařízení zároveň se sporákem resp. podobnými přístroji, dobře větrejte místnost. Bez dostatečného větrání může dojít k nedostatku kyslíku.
21. Přístroj se nesmí čistit při zapnutém přívodu elektrického proudu, protože by to mohlo vyvolat požár nebo zásah elektrickým proudem se těžkými poraněními.
22. Nevystavujte domácí zvířata nebo pokojové rostliny přímému proudu vzduchu ze zařízení. Zvířata a rostliny by v přímém průvanu mohly trpět.
23. Nepoužívejte přístroj k jiným účelům, než k jakým je určený. Nepoužívejte toto klimatizační zařízení pro konzervování přesných přístrojů, potravin, domácích zvířat, rostlin, apod.
24. Při bouři nebo orkánu přerušete provoz a zavřete okna. Při provozu s otevřenými okny se za určitých okolností může zmáčít nábytek a vnitřní prostory.

-
25. Pro přerušení přívodu elektrického proudu netahejte prosím za kabel, ale za síťovou zástrčku. Pokud nebudete dodržovat tento návod, může být přístroj poškozen nebo může dojít k zásahu elektrickým proudem.
 26. Pokud nebudete přístroj delší dobu používat, vypněte hlavní vypínač. Jinak by mohlo dojít k výpadku přístroje nebo k požáru.
 27. Dávejte pozor na to, aby se v oblasti otvorů přívodu vzduchu nebo v odvodušňovacím kanále nenacházely žádné překážky. Jinak by mohlo dojít k výpadku přístroje nebo k nehodě.
 28. Pravidelně kontrolujte, zda není poškozený montážní nosič venkovního přístroje v důsledku trvalých povětrnostních vlivů. Pokud je nosič poškozený, hrozí nebezpečí, že přístroj spadne dolů a způsobí tím škody.
 29. Pravidelně jednou za dva týdny čistěte filtr. Filtr vždy podle předpisů znovu nasadte. Při provozu bez filtru může dojít k výpadku přístroje.
 30. Nepoužívejte žádná silná rozpouštědla, např. vosky nebo ředidla. Čistěte přístroj jen měkkým hadrem. Vzhled přístroje by mohl být poškozen barevnou změnou přístroje nebo poškrábáním povrchu.
 31. Na síťový kabel nestavte žádné těžké předměty a dbejte na to, aby kabel nebyl zmačknutý. Hrozí nebezpečí požáru nebo zásahu elektrickým proudem.
 32. Nepijte vodu, která ev. kape z přístroje. Nečistoty, které obsahuje mohou způsobit onemocnění.
 33. Při vybalení a sestavování přístroje postupujte opatrně. Ostré hrany mohou způsobit zranění.
 34. Pokud do přístroje vnikne voda, vypněte zařízení a pomocí odpojovače přerušete elektrický obvod. Zavolejte technika údržby.
 35. Použití v místnostech se servery: Tyto klimatizační přístroje zásadně nejsou vhodné pro použití v místnostech se servery. Přístroj však může být dovybaven. Obratě se prosím na autorizovaný servis.
 36. Nikdy se nepokoušejte sami zařízení montovat nebo demontovat resp. znovu smontovat. Neodborná montáž může způsobit netěsnosti – nechte provést všechny montážní práce pouze od autorizovaného odborníka.

PŘED UVEDENÍM DO PROVOZU

1. Montáž musí být provedena autorizovaným servisem chladicí a klimatizační techniky.
2. Zajistěte, aby byl přístroj dobře spojený s podkladem.
3. Nepoužívejte přístroj s vadným nebo nestandardizovaným síťovým kabelem.
4. Nepoužívejte prosím přívod elektrického proudu klimatizačního přístroje společně s jinými přístroji.
5. Nepoužívejte síťovou zástrčku s prodlužovacím kabelem.
6. Nikdy nevypínejte přístroj vytažením zástrčky ze zásuvky.

Čištění a péče

1. Při vybalování, čištění a výměně filtru postupujte opatrně. Ostré hrany mohou způsobit zranění.
2. Nečistěte přístroj vodou, protože by mohla vniknout do přístroje a mohla by zničit izolaci. Kromě toho by za určitých okolností mohlo dojít k zásahu elektrickým proudem.
3. Dříve než začnete přístroj čistit, přesvědčte se, že je vypnutý proud.

Servis

V případě oprav a údržby kontaktujte prosím autorizovaný servis.

Pro zajištění bezporuchového provozu výrobku by měla být na přístroji minimálně jednou ročně provedena údržba.

Dodržujte prosím:

1. Veškeré údržbářské, servisní a opravárenské práce musí provádět odborný personál chladicí a klimatizační techniky.
2. Samozřejmě je nutno se řídit plánem údržby.
3. Neodborná oprava nebo práce provedené z vlastní iniciativy, stejně jako nedodržování pokynů k údržbě mají za následek úplnou ztrátu nároku na záruční plnění.
4. Totéž platí při nedodržování časově předepsaných intervalů údržby.
5. Je nutno uchovávat doklady o provedených inspekcích.
6. Montážní místo je třeba zvolit tak, aby bylo zařízení bezproblémově přístupné i pro budoucí údržbářské a opravárenské práce. Pokud by zařízení nebylo přístupné ze země, vznikají za určitých okolností náklady na výstup k zařízení, které nejsou obsaženy v záruce.

OVLÁDANÁ TEPLOTA

Teplota / režim	Chlazení	Topení	Odvlhčování
Pokojeová teplota	17 °C ~ 32 °C	17 °C ~ 30 °C	17 °C ~ 32 °C
Venkovní teplota	18 °C ~ 43 °C	-7 °C ~ +24 °C	18 °C ~ 43 °C
Venkovní teplota pro modely s topením PTC (doplňkové vybavení)	18 °C ~ 43 °C	-15 °C ~ +24 °C	18 °C ~ 43 °C

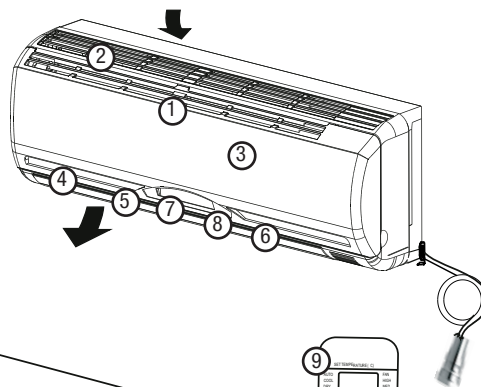
POZOR

1. Pokud by se klimatizační zařízení provozovalo mimo výše uvedený rozsah tolerance, jsou za určitých okolností aktivovány ochranné funkce, které způsobí abnormální funkčnost přístroje.
2. Relativní vlhkost vzduchu v místnosti nižší než 80 %. Pokud by se klimatizační zařízení provozovalo s vyšší vlhkostí vzduchu v místnosti, může se na povrchu zařízení usazovat kondenzující voda. V tomto případě nastavte vertikální větrací drážku na největší možný úhel (kolmo k zemi) a režim ventilátoru nastavte na "HIGH".
3. Optimální výkon přístroje je dosažen v rozmezí provozních teplot, uvedených v tabulce.

POPIS PŘÍSTROJE

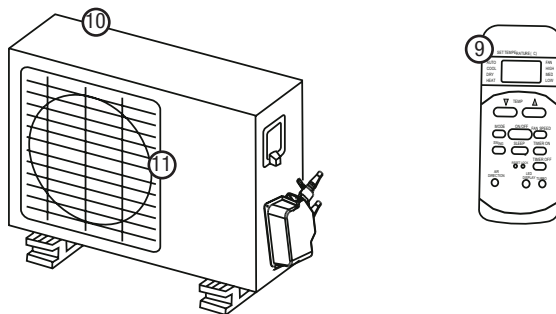
VNITŘNÍ JEDNOTKA

- ① čelní deska
- ② vstup vzduchu
- ③ vzduchový filtr
- ④ výstup vzduchu
- ⑤ horizontální větrací mřížka
- ⑥ vertikální větrací drážka
- ⑦ indikační pole
- ⑧ přijímač signálu dálkového ovládání
- ⑨ dálkové ovládání



VNĚJŠÍ JEDNOTKA

- ⑩ vstup vzduchu
- ⑪ výstup vzduchu



Po uvedení přístroje do provozu bliká kontrolka obsluhy (5 x / sek).

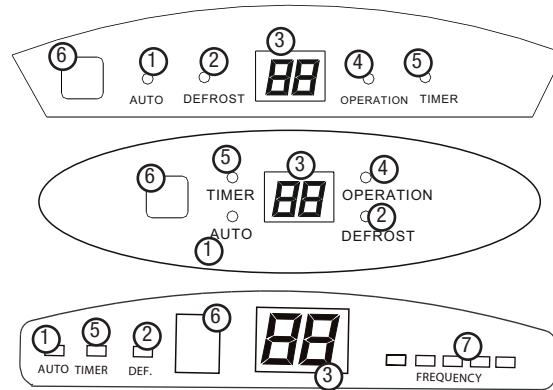
UPOZORNĚNÍ

Všechna vyobrazení v této příručce slouží pouze pro lepší vysvětlení. Vzhled klimatizačního zařízení, které jste zakoupili, se může proto trochu lišit od těchto vyobrazení.

V případě nejistoty je směrodatný skutečný tvar přístroje.

DISPLEJ VNITŘNÍHO PŘÍSTROJE

Indikační pole vnitřního přístroje se může lišit podle jednotlivého modelu.



- ① Ukazatel **AUTO**
Ukazatel svítí, pokud je přístroj v provozním režimu AUTO.
- ② Ukazatel **ODMRÁZIT** (jen pro modely s chlazením a topením)
Ukazatel svítí, pokud přístroj automaticky spustí funkci odmrazit nebo pokud je v provozním režimu topení aktivovaná vlastnost teplý vzduch.
- ③ Ukazatel **TEPLOTA**
Pokud je přístroj v provozu, zobrazuje nastavenou teplotu.
- ④ Ukazatel **OPERACE**
Ukazatel bliká po zapnutí elektrického proudu a svítí, pokud je přístroj v provozu.
- ⑤ Ukazatel **ČASOVAČ**
Ukazatel svítí, pokud je časovač zapnutý na „ON“.
- ⑥ **PŘIJÍMAČ SIGNÁLU** dálkového ovládání
- ⑦ **FREKVENCE** Tento ukazatel je rozdělen do pěti oblastí.
Zobrazí se vždy rozmezí frekvence, vyvolané kompresorem.
Čím je frekvence vyšší, tím více oblastí se rozsvítí.

MANUÁLNÍ PROVOZ

Při manuálním provozním režimu můžete zařízení dočasně ovládat manuálně, pokud jste založili dálkové ovládání nebo jsou prázdné baterie.

- Otevřete čelní desku a nazdvihněte ji, až deska slyšitelně zapadne v otevřené poloze.
- Stiskněte tlačítko, až se rozsvítí ukazatel AUTO. Přístroj nyní běží ve vynucené automatickém režimu (standardně nastavená teplota je 24 °C).
- Opět zavřete čelní desku.

POZOR

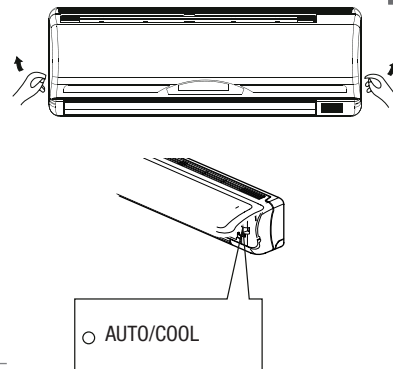
- Při opakovaném stisknutí tlačítka pro manuální ovládání se provozní režim mění v tomto pořadí: AUTO, COOL, OFF.
- Pokud stisknete tlačítko dvakrát, bude přístroj provozován ve vynuceném chladicím režimu. Tento režim je určený jen pro testovací účely.
- Třetí stisknutí tlačítka přístroj zastaví.
- Pokud chce pokračovat v řízení dálkovým ovládáním, jednoduše použijte opět dálkové ovládání.

OPTIMÁLNÍ PROVOZ

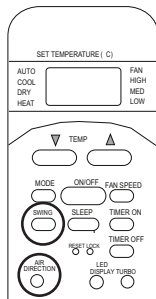
Pro dosažení optimálního výkonu přístroje dodržujte tyto pokyny:

- Nastavte správně proud vzduchu, aby nesměřoval přímo na osoby.
- Nastavte teplotu na takovou úroveň, při které se cítíte dobře. Nenastavujte přístroj na extrémní hodnoty teplot.
- Při režimu COOL (chlazení) nebo HEAT (topení) zavřete dveře a okna, aby nebyl negativně ovlivňován výkon přístroje.
- Pro nastavení doby, kdy se má klimatizace zapnout, použijte tlačítko TIMER ON na dálkovém ovládání.
- Do blízkosti vstupu nebo výstupu vzduchu nestavte žádné předměty, aby to za určitých okolností nesnížilo výkon klimatizace nebo nemělo za následek funkční poruchu.
- Pravidelně čistěte vzduchový filtr. Ucpaný filtr může negativně ovlivnit chladicí nebo topný výkon.
- Neprovozujte přístroj s uzavřenou horizontální větrací drážkou.

CZ



NASTAVENÍ SMĚRU PROUDU VZDUCHU

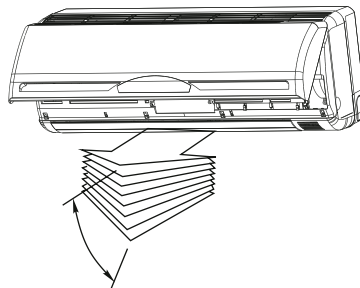


1. Správně nastavte směr proudu vzduchu, aby nebyl zhoršený Váš komfort a v místnosti nevznikaly žádné teplotní rozdíly.
2. Horizontální větrací drážku nastavte dálkovým ovládáním.
3. Vertikální větrací drážku nastavte ručně.

Nastavení horizontální směru proudu vzduchu (nahoru – dolů)

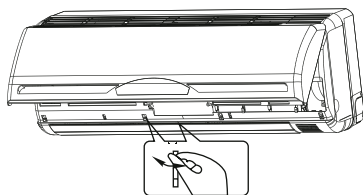
Horizontální proud vzduchu nastavuje klimatizace automaticky s provozním režimem.

1. Tuto funkci provádějte při provozu přístroje.
2. Pro pohybování větrací drážky požadovaným směrem přidržte stlačené tlačítko AIR DIRECTION na dálkovém ovládání.
3. Nastavte horizontální směr proudu vzduchu do požadované polohy.
4. Při každém dalším uvedení do provozu se horizontální proud vzduchu nastaví automaticky do směru, do kterého byla větrací drážka uvedena stisknutím tlačítka AIR DIRECTION.



Nastavení vertikální směru proudu vzduchu (vlevo – vpravo)

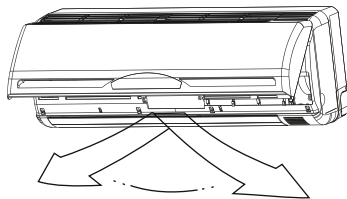
1. Vertikální větrací drážku nastavíte ručně tak, že posouváte páčkou vedle vertikální větrací drážky vpravo resp. vlevo (v závislosti na modelu).
2. Dávejte pozor, aby se Vám nedostaly prsty do ventilátoru nebo do horizontální větrací drážky a aby se vertikální větrací drážky nepoškodily.
3. Pokud je klimatizace vypnutá a horizontální větrací drážka se nachází v určité poloze, pohybujte páčkou u levého (resp. pravého, podle modelu) konce výstupu vzduchu do požadované polohy.



Automatická změna horizontálního proudu vzduchu

Tuto funkci provádějte při provozu klimatizace.

1. Stiskněte tlačítko SWING na dálkovém ovládní. Pro ukončení funkce stiskněte znovu tlačítko SWING.
2. Pro ustálení větrací drážky v požadované poloze stiskněte tlačítko AIR DIRECTION.





POZOR

1. Pokud klimatizace není v provozu, tlačítka AIR DIRECTION a SWING jsou deaktivována (stejně jako vždy, když je aktivováno nastavení TIMER ON).
2. Klimatizace by se neměla delší dobu provozovat v chladicím nebo vysoušecím režimu s proudem vzduchu nasměrovaným dolů. Jinak se může u horizontální větrací drážky usazovat kondenzát, který by mohl kapat na podlahu nebo na nábytek.
3. Horizontální větrací drážku nenastavujte manuálně. Použijte k tomu vždy tlačítko AIR DIRECTION nebo SWING. Pokud byste tuto větrací drážku nastavovali ručně, může za určitých okolností při provozu vykazovat poruchu funkce. Při výskytu takového chybné funkce je nutno zařízení vypnout a znovu spustit.
4. Pokud se klimatizační zařízení ihned znovu spustí, horizontální větrací drážka se podle okolností cca 10 sekund nepohybuje
5. Neprovozujte přístroj s uzavřenou horizontální větrací drážkou.
6. Když se klimatizační zařízení připojí ke zdroji napájení (první zapnutí přívodu elektrického proudu), horizontální větrací drážka vydává deset sekund dlouhý tón. Je to normální a není to chybná funkce.

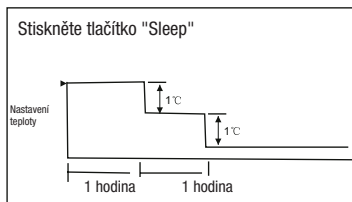
INSTALACE A UVEDENÍ DO PROVOZU

Automatický provoz

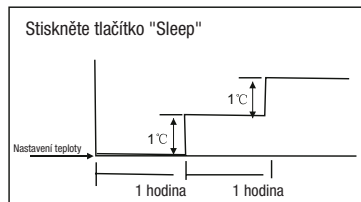
1. Pokud nastavíte automatický režim klimatizace (AUTO), automaticky se vždy, v závislosti na požadovaném nastavení teploty a pokojové teploty, aktivuje provozní režim chlazení nebo topení (jen o modelů s funkcí chlazení a topení) resp. jen provoz ventilátoru.
2. Klimatizační zařízení přitom automaticky nastaví pokojovou teplotu na hodnotu teploty, kterou jste nastavili.
3. Pokud nepožadujete automatický režim, můžete si manuálně zvolit požadovaný provozní stav klimatizačního zařízení.

Provoz sleep

1. Tlačítko SLEEP na dálkovém ovládaní stiskněte během provozu chlazení, topení nebo automatiky.
2. Klimatizace po jedné hodině automaticky zvýší (provoz chlazení) resp. sníží (provoz topení) nastavenou teplotu o 1 °C.
3. Po další hodině se tento postup automaticky opakuje.
4. Po 7 hodinách se zařízení vypne – síla ventilátoru se reguluje automaticky.
5. Pomocí tohoto provozu šetříte energii při příjemné teplotě.



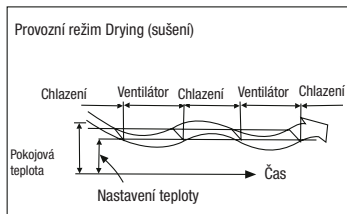
TOPENÍ



CHLAZENÍ

Provoz odvlhčování

1. Režimem "odvlhčení" se v závislosti na rozdílu mezi nastavenou teplotou a skutečnou pokojovou teplotou volí automaticky příp. odvlhčovací provoz.
2. Při odvlhčování vzduchu se současně reguluje teplota vzduchu tím, že se opakovaně zapíná nebo vypíná vždy chlazení nebo jen ventilátor. Pro otáčky ventilátoru je indikováno AUTO; přitom jsou zvoleny jen malé otáčky.



ENERGETICKY ÚSPORNÉ TOPENÍ S TEPELNÝM ČERPADLEM

Všechna klimatizační zařízení typu split a invertorová klimatizační zařízení typu split COOLIX jsou vybavena nejmodernější technologií tepelných čerpadel pro provozní režim topení. Tomuto ekologickému systému topení patří budoucnosti, protože jako hnací energie nejsou zapotřebí žádná fosilní paliva. Místo toho získávají tepelná čerpadla velký díl potřebné energie z životního prostředí – pouze přenášejí teplo/energii z jednoho místa na jiné. Pro tento přenos je zapotřebí pouze hnací proud pro kompresor. Naproti tomu elektrický tepelný zářič přeměňuje proud v teplo/energii pouze v poměru jedna ku jedné.

Tepelné čerpadlo v principu funguje jako klimatizace s obráceně nastaveným cílem. Zatímco klimatizace odebírá teplo z obytného prostoru a předává jej ven, tepelné čerpadlo odebírá teplo z venkovního prostoru a předává jej jako topnou energii do místnosti.

Na rozdíl od běžných topných systémů v tepelném čerpadle neprobíhá žádný spalovací proces, ale termodynamický cyklus: Chladicí prostředek, který cirkuluje v systému se na základě svého nízkého bodu varu odpařuje pod vlivem přijatého tepla z okolního prostředí, a to i při venkovních teplotách až $-7\text{ }^{\circ}\text{C}$ (až $-15\text{ }^{\circ}\text{C}$ v případě topení PTC).

Hnací energie, která se systému rovněž přivádí způsobí zhuštění plynného chladicího prostředku, zvýšením tlaku stoupne zároveň jeho teplota. V kondenzátoru chladicí prostředek opět zkapalní, přičemž odevzdá topnému médiu jak přivedenou hnací energii, tak také tepelnou energii z okolního prostředí na vyšší tepelné úrovni. Cyklus se ukončí tím, že zapojený odlehčovací ventil zase sníží tlak.

Topení PTC (u některých modelů)

Positive Temperature Coefficient (znamená anglicky pozitivní teplotní koeficient). Venkovní jednotka je opatřena topným kabelem, který se automaticky zahřeje, pokud venkovní teplota klesne pod určitou hodnotu. Tím se zamezí vytváření námrazy ve vaně venkovní jednotky a umožní použití topného provozu klimatizace až do 15° venkovní teploty.

Ionizátor (u některých modelů)

Anionty aktivují krevní oběh, zlepšují funkci plic a efektivně potlačují onemocnění dýchacích cest, jako je astma nebo zápal plic.

Biofiltr (u některých modelů)

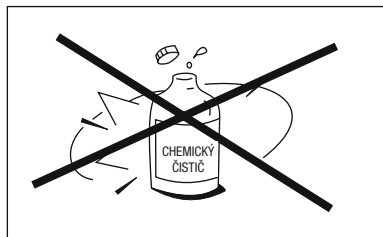
Biofiltr obsahuje speciální biologické enzymy a EKO filtr, který zachycuje velmi malé prachové částičky a neutralizuje bakterie a plísňe.

ČIŠTĚNÍ

1. Před čištěním je nutno klimatizaci vypnout a odpojit zdroj napájení.
2. Dávejte pozor na to, abyste se při výměně filtru nedostali do styku s kovovými částmi přístroje. Ostrými hranami byste si mohli přivodit řezná poranění.
3. Pro čištění vnitřku klimatizačního zařízení nepoužívejte vodu.
4. Vodou by se mohla zničit izolace, čímž by mohl být způsoben zásah elektrickým proudem.
5. V případě potřeby, avšak minimálně jednou za rok je nutno kartáčem a stlačeným vzduchem vyčistit lamely kondenzátoru na venkovním přístroji.

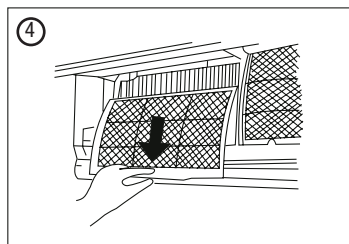
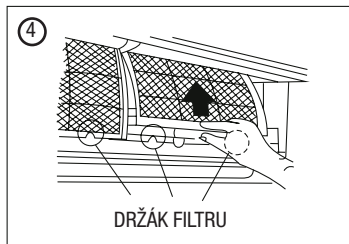
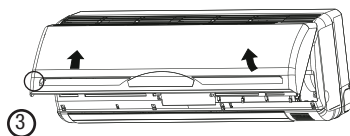
Čištění vnitřního přístroje a dálkového ovládání

1. Vnitřní přístroj a dálkové ovládání otřete suchým hadrem.
2. Pokud je vnitřní přístroj silně znečištěný, použijte k očištění hadr navlhčený ve studené vodě.
3. Čelní desku vnitřního přístroje lze sejmout a umýt vodou. Poté desku otřete suchým hadrem.
4. K čištění přístroje nepoužívejte žádné chemicky ošetřené utěrky nebo prachovky.
5. V žádném případě nepoužívejte k čištění čisticí benzín, ředidla, abrazivní prášky nebo podobná rozpouštědla.
6. Tyto prostředky by mohly za určitých okolností poškodit nebo zdeformovat umělohmotný povrch přístroje.



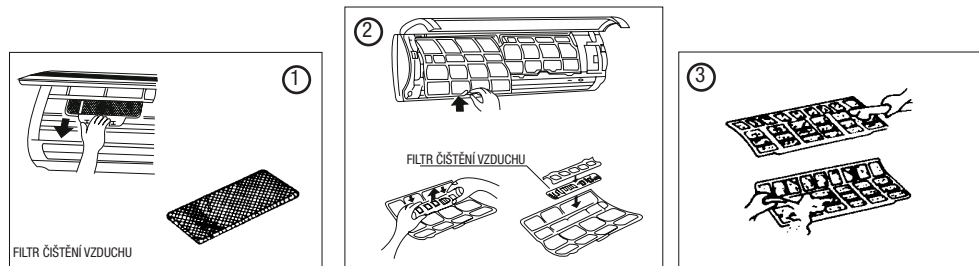
Čištění vzduchového filtru

1. V důsledku znečištěného vzduchového filtru se snižuje chladicí výkon klimatizačního zařízení.
2. Čistěte proto filtr jednou za dva týdny.
3. Nazdvihněte čelní desku vnitřního přístroje, až deska slyšitelně zapadne v otevřené poloze (③).
4. Pro vyjmutí filtru z držáku lehce vzduchový filtr za držadlo nadzdvihněte, a potom jej vytáhněte dolů. Vyměňte vzduchový filtr z vnitřního přístroje (④).
5. Vyčistěte vzduchový filtr vysavačem nebo jej vyperte ve vodě.
6. Poté filtr nechte usušit na chladném místě.

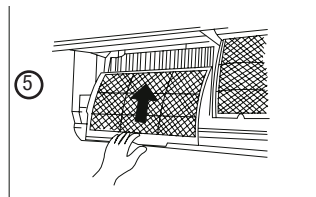


Čištění filtru pro čištění vzduchu

1. Vyjměte filtr pro čištění vzduchu z rámu držáku. (Postup pro nasazení a vyjmutí filtru pro čištění vzduchu se liší v závislosti na modelu – viz obrázek ① a ②).
2. Filtr pro čištění vzduchu čistěte minimálně jednou měsíčně a jednou za 4 až 5 měsíců filtr vyměňte.
3. Vyčistěte filtr vysavačem a nechte jej vyschnout na chladném místě (③).
4. Filtr pro čištění vzduchu poté opět nasadte.



5. Vložte horní díl vzduchového filtru opět do přístroje a dávejte pozor na to, aby byla správně vyrovnaná levá a pravá hrana. Potom filtr úplně nasadte (⑤).



PÉČE A ULOŽENÍ

Pokud chcete přístroj odstavit na delší dobu z provozu, proveďte následující kroky:

1. Nechte asi půl dne běžet ventilátor, aby se zařízení uvnitř vysušilo.
2. Klimatizační zařízení vypněte a přerušte přívod proudu. Vyjměte baterie z dálkového ovládání.
3. Venkovní přístroj je nutno v pravidelných intervalech udržovat a čistit. Nepokoušejte se sami přístroj udržovat nebo čistit. Obratě se za tím účelem na svého odborného obchodníka nebo servis.

Kontroly před opětovným uvedením do provozu

1. Zkontrolujte, zda je kabeláž neporušená a připojená.
2. Zkontrolujte, zda je nasazený vzduchový filtr.
3. Ujistěte se, že není blokován vstup nebo výstup vzduchu.

TIPY PRO OBSLUHU

Při normálním provozu se mohou vyskytnout tyto jevy:

1. Ochranná funkce klimatizačního zařízení, ochrana kompresoru:

- Může trvat až tři minuty, než se kompresor po zastavení uvede do chodu. Anti-studený vzduch (jen modely s funkcí chlazení a topení).
- Přístroj disponuje speciální funkcí, která zabraňuje tomu, aby byl při režimu topení vyfukován studený vzduch v případě, že se tepelný výměník vnitřního přístroje nachází v jedné ze tří následujících situací a ještě nebyla dosažena nastavená teplota:
 - A) Provoz topení byl právě spuštěn.
 - B) Běží odmrazování.
 - C) Provoz topení s nízkou teplotou.
- Při odmrazování jsou vypnuté vnitřní i venkovní ventilátory (jen modely s funkcí chlazení a topení) odmrazování běží (jen modely s funkcí chlazení a topení).
- Při nízkých venkovních teplotách a vysoké vlhkosti vzduchu se může na venkovním přístroji během cyklu topení usadit led. Způsobí to potom snížený topný výkon klimatizačního zařízení.
- Při tomto stavu klimatizace automaticky přeruší provoz topení a spustí režim odtávání (odmrazování).
- Doba odtávání trvá zhruba 4 až 10 minut, podle venkovní teploty, a množství usazeného ledu na venkovním přístroji.

2. Z vnitřního přístroje vychází bílá mlha:

- Bílá mlha může vznikat v režimu chlazení při velkých teplotních rozdílech mezi vstupem a výstupem vzduchu v místnostech s vysokou relativní vlhkostí vzduchu.
- Pokud se klimatizace po odmrazení znovu spustí v režimu topení, vznikne za určitých okolností při vlhkosti bílý mlžný závoj, který se uvolňuje při procesu odtávání.

3. Z klimatizace vychází tichý zvuk:

- Za určitých okolností je při běžícím kompresoru nebo krátce poté, co byl kompresor vypnutý, slyšet zvuk syčení. Tento zvuk je způsoben chladicím prostředkem, který protéká vedením.
- Za určitých okolností je při běžícím kompresoru nebo krátce poté, co byl kompresor vypnutý, slyšet "skřípající" zvuk. Tento zvuk je způsoben v přístroji při změnách teplot – teplotním roztahováním emelohmotných součástí a jejich následným smršťováním při chlazení.
- Zvuk lze rovněž slyšet, pokud se při prvním připojení zdroje napájení uvede větrací drážka zpět do své výchozí polohy.

4. Z vnitřního přístroje je vyfukován prach:

- Je to normální chování, pokud byla klimatizace delší dobu vypnutá nebo je poprvé uvedena do provozu.

5. Z vnitřního přístroje vychází zvláštní zápach:

- Tento zápach vzniká ve vnitřním přístroji a je způsobován určitými materiály nebo nábytkem, resp. cigaretovým kouřením.

6. Klimatizace přepne z režimu chlazení nebo topení (jen modely s funkcí chlazení a topení) na provoz pouze ventilátoru:

- Jakmile teplota uvnitř dosáhne stanovené teploty nastavené v klimatizaci, kompresor se automaticky vypne a klimatizační zařízení se přepne do provozu ventilátoru (FAN). Kompresor se opět zapne, když při režimu chlazení (COOL) teplota uvnitř stoupne až k nastavené hodnotě nebo při režimu topení (HEAT) klesne na nastavenou hodnotu.

7. Při provozu chlazení v místnostech s vyšší relativní vlhkostí vzduchu (více než 80 % rel. vlhkosti vzduchu), se na povrchu vnitřního přístroje mohou usazovat kapky vody:

- Nastavte horizontální větrací drážku do maximální větrací polohy a zvolte vysoké otáčky větráku (HIGH).

8. Režim topení (jen modely s funkcí chlazení a topení):

- Klimatizační zařízení odsává teplý vzduch z venkovního přístroje a při topném režimu jej přes vnitřní přístroj předává do vnitřního prostředí. Při klesajících venkovních teplotách se příslušně snižuje množství teplého vzduchu nasávaného klimatizačním zařízením. Zároveň se zvyšuje tepelná zátěž klimatizačního zařízení v důsledku velkého rozdílu mezi venkovní a vnitřní teplotou. Pokud nelze pomocí klimatizačního zařízení docílit dostatečnou teplotu, doporučuje se použití přídavného topného zařízení.

9. Funkce pro automatické opětovné spuštění: Při výpadku proudu během provozu se přístroj zcela vypne:

- U přístrojů bez funkce automatického opětovného spuštění bliká po obnovení přívodu proudu ukazatel OPERATION na vnitřním přístroji. Pro opětovné spuštění přístroje stiskněte tlačítko ON/OFF na dálkovém ovládacím. U přístrojů s funkcí automatického opětovného spuštění se po obnovení přívodu proudu klimatizační zařízení automaticky znovu spustí. Všechna dřívější nastavení byla uložena do paměti a zůstanou po opětovném spuštění zachována.

10. Poruchy přístroje může způsobitbleskový výboj nebo rádiový telefon auta, který je v provozu v blízkosti zařízení:

- V takovém případě přerušete na chvíli přívod elektrického proudu k přístroji, a poté spojení zase obnovte. Pro opětovné spuštění přístroje stiskněte tlačítko ON/OFF na dálkovém ovládacím.

ODSTRAŇOVÁNÍ ZÁVAD

Problém	Možná příčina	Co dělat?
Přístroj se nespustí.	Výpadek proudu	Počkejte, až bude přívod proudu obnoven.
	Z nějakých důvodů byla vytažená zástrčka.	Zkontrolujte, zda je zástrčka pevně připojená do zásuvky.
	Může být vadná pojistka.	Vyměňte pojistku.
	Může být prázdná baterie dálkového ovládání.	Vyměňte baterie.
	Na časovači byl nesprávně nastavený čas.	Počkejte, až časovač doběhne nebo vymažte jeho nastavení.
Přístroj dobře nechladí nebo netopí (jen modely s funkcí chlazení a topení), i když z klimatizačního zařízení vychází proud vzduchu.	Nesprávné nastavení teploty.	Nastavte správnou teplotu. Podrobný návod naleznete v oddíle "Použití dálkového ovládání".
	Vzduchový filtr je zablokovaný.	Vyčistěte vzduchový filtr.
	Jsou otevřená okna nebo dveře.	Zavřete prosím okna nebo dveře.
	Vstup nebo výstup vzduchu z vnitřního nebo venkovního přístroje byl zatarasen.	Odstraňte všechny překážky a potom přístroj znovu spusťte.
	Bylo aktivované třiminutové ochranné vypnutí kompresoru.	Počkejte.

Pokud nemůžete problém pomocí těchto tipů odstranit, obraťte se prosím na servisní horkou linku, uvedenou na zadní straně. Příslušnému pracovníkovi popište poruchu a uveďte model přístroje.

POZOR

Pokud se vyskytne některá z následujících poruch, ihned vypněte přístroj. Odpojte přístroj od zdroje napájení. Obrat'te se na nejbližší zákaznický servis.

1. Ukazatel RUNNING nebo jiné ukazatele blikají v rychlém sledu (5 x za sekundu).
Ukazatele dále blikají, i když byl odpojen a znovu připojen zdroj napájení.
2. Často se propaluje pojistka nebo je často aktivován ochranný spínač.
3. Do klimatizačního zařízení vnikly cizí objekty nebo voda.
4. Dálkové ovládání nefunguje nebo funguje chybně.
5. Jiné abnormální situace.

PRODEJNÍ PODMÍNKA

Kupující přebírá jako podmínku koupě odpovědnost za správné používání a péči o výrobek podle tohoto návodu k obsluze. Kupující a uživatel musí sám posoudit, jak dlouho bude tento přístroj používat.

Pokud by se u tohoto výrobku vyskytly problémy, dbejte prosím pokynů v záručních podmínkách. Nepokoušejte se prosím sami tento přístroj otevřít nebo opravit, protože by to mělo za důsledek ztrátu záruky a mohlo by to způsobit zranění nebo věcné škody.

ZÁRUČNÍ PODMÍNKA

Těší nás, že jste se rozhodli pro tento přístroj, a doufáme, že Vám přinese jen radost.

Pokud byste nicméně měli důvod k reklamaci, obraťte se prosím na telefonní číslo, uvedené na zadní straně. V případě poruchy uveďte svoji přesnou adresu, telefonní číslo a typ přístroje (z typového štítku na přístroji). Tento přístroj byl vyroben a testován podle nejmodernějších metod.

Tato záruka se vztahuje na náhradní plnění nebo opravy výrobku, který vykazuje vady materiálu nebo zpracování. Tato záruka se nevztahuje na škody v důsledku komerčního použití, zneužití nebo neodborného použití, ani na dodatečné škody. Výrobce neručí za doprovodné nebo následné škody jakéhokoliv druhu. Toto omezení neplatí pro obyvatele států, ve kterých není povolena výhrada ručení za doprovodné a následné škody. Záruka se poskytuje jen na původní koupi výrobku. Tato záruka neplatí na filtrační prvky, které mohou být k tomuto výrobku přiloženy, kromě vad materiálu nebo výrobních vad. Pokud jsou na výrobku zjištěny vady materiálu nebo zpracování, výrobce opravuje resp. vyměňuje tento výrobek dle vlastního posouzení.

Technické změny, omyly a tiskové chyby vyhrazeny.

Nárok na záruční plnění zaniká v případě zásahů zákazníka nebo třetí osoby. Do záručního plnění nespádají škody, které vzniknou neodborným ošetřováním nebo obsluhou, nesprávnou instalací nebo uložením, neodborným připojením nebo chybnou instalací, ani škody z důvodů vyšší moci nebo jiných vnějších vlivů. Vyhrazuje si právo při reklamacích vylepšit nebo nahradit vadné díly nebo vyměnit přístroj. Vyměněné součásti nebo vyměněné přístroje přecházejí do našeho vlastnictví. Přístroj se dle možností opraví na místě. Dle našeho uvážení můžeme přístroj na své náklady přepravit k opravě do servisní opravy.

Kupující může podle zákonných podmínek záručního plnění požadovat snížení kupní ceny nebo zrušení kupní smlouvy jen tehdy, nedosáhnou-li vylepšení nebo výměna přístroje s konečnou platností výrobcem deklarované použití výrobku. Nároky na náhradu škod, včetně následných škod jsou vyloučeny.

Při zbytečném nebo neoprávněném vyžádání zákaznického servisu si za naše služby účtujeme obvyklou finanční úhradu a cestovné. Reklamacie je nutno hlásit bezprostředně po jejich zjištění na telefonní číslo uvedené na zadní straně.

Nárok na záruční plnění musí kupující dokázat – předložením účtenky o koupi a zprávy o instalaci autorizovaným odborným provozem. Při nepředložení těchto dokladů hradí náklady opravy kupující. Při pozdějším zaslání účtenky o koupi mohou být náklady vráceny, a to do jednoho měsíce po datu faktury.

Předtím, než si objednáte zákaznický servis si prosím zkontrolujte, zda nejde o chybu obsluhy nebo o příčinu, která nemá s funkcí vašeho přístroje nic společného. Pečlivě si přečtěte návod k obsluze!

Pokud je přístroj bez funkce, nejprve prosím zkontrolujte:

- a) zda je v zásuvce elektrický proud, zkuste připojit eventuálně jiný elektrický přístroj
- b) zda je ochranná zástrčka v pořádku a pevně připojená do zásuvky
- c) zda není termostat nastaven na stop



MIDEA EUROPE GmbH

Zülpicher Str. 5
40549 Düsseldorf
Germany

Service-Hotline DE 01805 - 12 16 17
(14 Cent pro Minute aus dem deutschen Festnetz)

Service-Hotline Europe 0049 - 1805 - 12 16 17
(english and german)

www.mideaaircon.de
info@mideaaircon.de