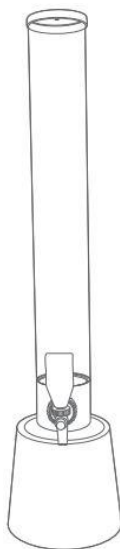


## NÁVOD K OBSLUZE

### Pivní věž, 3500 ml



Vážený zákazníku,

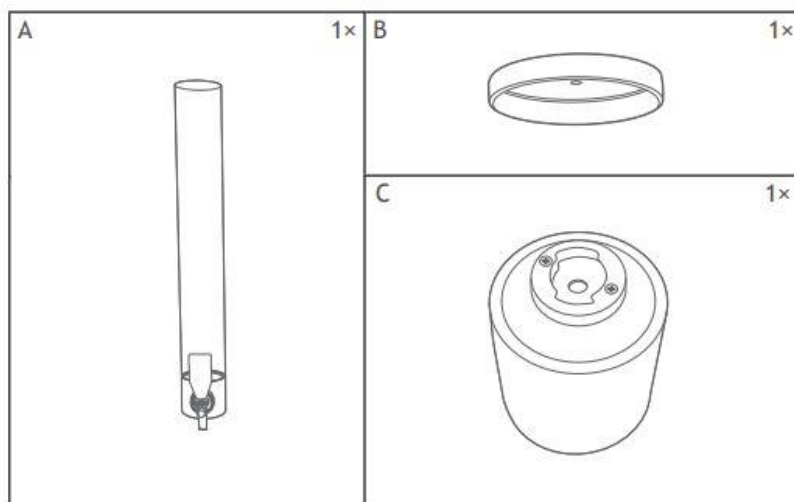
děkujeme, že jste se rozhodl pro zakoupení naše produktu.

Prosím věnujte pozornost tomuto návodu k použití a pozorně si jej prostudujte předtím, než začnete zakoupený výrobek používat. Zabráníte tím jeho případnému poškození nebo

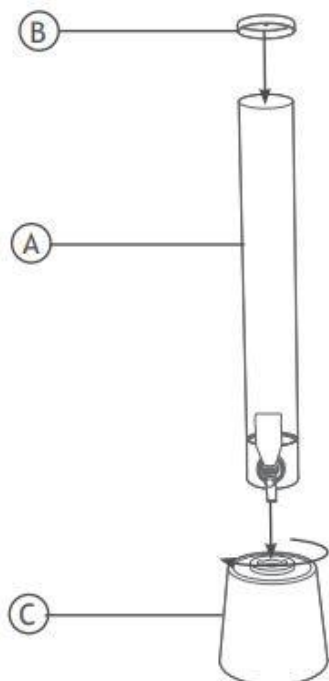
Vašemu poranění při neodborné manipulaci s výrobkem.

V případě, že výrobek se rozhodnete předat jinému uživateli, musí být tento návod předán společně s výrobkem.

## SEZNAM DÍLŮ

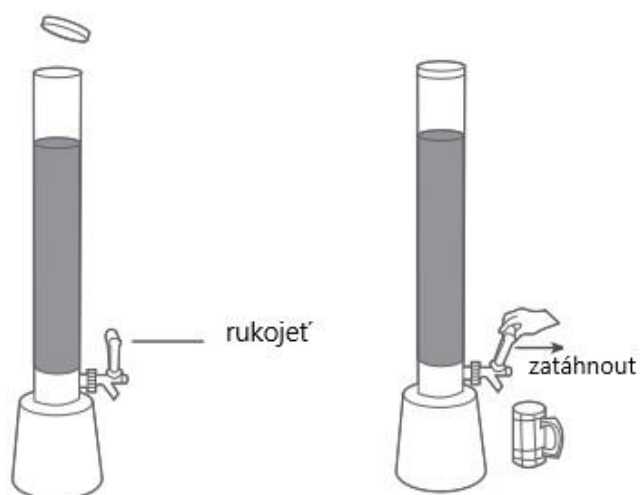


## MONTÁŽ



Vložte trubku (A) do základny (C) a otočte ji ve směru hodinových ručiček. Našroubujte pevně víko (B) na trubku.

## POUŽITÍ



- Otevřete víko.
- Před naplněním nádoby se ujistěte, že je kohoutek uzavřen.
- Naplňte nádobu nápojem. Po naplnění našroubujte víčko zpět.
- Pro načepování nápoje zatáhněte za rukojeť dopředu.

## ČIŠTĚNÍ A ÚDRŽBA

1. Naplňte nádobu teplou mýdlovou vodou. Zatažením za rukojeť dopředu nádobu znovu vyprázdníte.
2. Poté stejným způsobem opláchněte nádobu čistou vodou.
3. Opakujte krok č. 2, dokud není mýdlová voda z nádoby zcela odstraněna.
4. Nechejte nádobu zcela vyschnout.
5. Zavřete víko a uložte ji na bezpečné místo.

*Informace k rozsahu dodávky: Zboží je dodáváno v 1 balíku.*