

## Instrukce k sestavě houpaček Marimex 212



Varování! Pouze pro domácí použití.

Tento produkt je vyroben a navržen tak aby odpovídal požadavkům 2009/48/EC Evropské legislativy o bezpečnosti hraček. Požadavky na bezpečnost byly zkontrolovány nezávislou laboratoří na jednotlivé opatření o bezpečnosti hraček EN71 částí 1, 2, 3, a 8, a 1907/2006/CE regulace (REACH). Všechny informace v tomto návodu jsou požadovány jednotlivými opatřeními. Řiďte se uvedeným návodem pro bezpečnost vašich dětí.

### Návod k sestavení

Tento produkt můžete sestavit sami. Je nutné dodržet níže uvedené instrukce, zejména:

- Návod k údržbě
- Identifikace dílů dle níže uvedených rozpisů

Pytle a krabice, ve kterých je produkt zabalen nejsou určeny pro děti jako hračky, nedovolte jim s nimi hrát.

Nevyhazujte pytle a krabice do přírody. Řiďte se obecnými pokyny pro recyklaci.

#### Varování!

- Instalace musí být prováděna dospělými.
- Během instalace držte děti dál - nebezpečí vdechnutí malých částí.
- Každý poškozený díl sestavy může být nahrazen pouze originálními díly, vyhledejte prodejce na popřední servis.

- Nedodržení těchto pokynů může způsobit poškození produktu, nebezpečí při užívání produktu, pád a úraz elektrickým proudem.

Před sestavením se ujistěte, že

- 1- Místo, kde bude sestavu instalovat je:
  - horizontální rovina
  - Minimálně 2 metry od sestavy nejsou žádné objekty - ploty, stromy, stůny na prádlo, elektrické vedení apod., které by mohli zranit uživatele.
  - ne tvrdá podlaha - beton, asfalt. Instalujte pouze na trávě nebo jiných měkkých površích - písek, apod.

- 2- Všechny upevnění jsou kompletní. Pokud máte části, které nevyužijete, ponechte si je jako náhradní díly. Pokud je produkt vybaven skluzavkou, doporučujeme ji nastavit tak, aby na ní přímo nesvítilo slunce.

Po sestavení:

- Zařijte produkt betonovými kotvami, realizujte dle pokynů a obrázků v tomto návodu. Betonové kotvy musí být kompletně suché předtím než budete upevňovat produkt. Pouze kovové kůly mohou být ponořeny do betonu. Ne každý produkt je možné do betonu zapustit.

- Pokud je nutné upravit nastavení sestavy - viz. obrázek Y.

- Zkontrolujte rozdíl mezi spodní částí sestavy a zemí. Rozdíl musí být takový, aby bylo sestavu možné používat. Zkontrolujte si jednotlivé rozměry dle obrázku W a případně upravte délky pomocí plastových kroužků. Pokud to nejde, kontaktujte svého prodejce.

### Bezpečnostní instrukce a používání

**Varování!** Tento výrobek je určen:

- Pouze pro domácí venkovní použití. Není určen pro komerční použití v např. hotelech, kempech, veřejných budovách, veřejných hřištích, školách.
- Pro děti od 3 do 12 let a max. do 50kg. Pro dvousedáčkovou houpačku je max. váha na každé sedadlo 35kg. Pokud má výrobek jako příslušenství i sedátko pro malé děti, je určeno pouze pro děti od 6 do 24 měsíců a max. do 15 kg.
- Udržujte mimo dosah ohně.

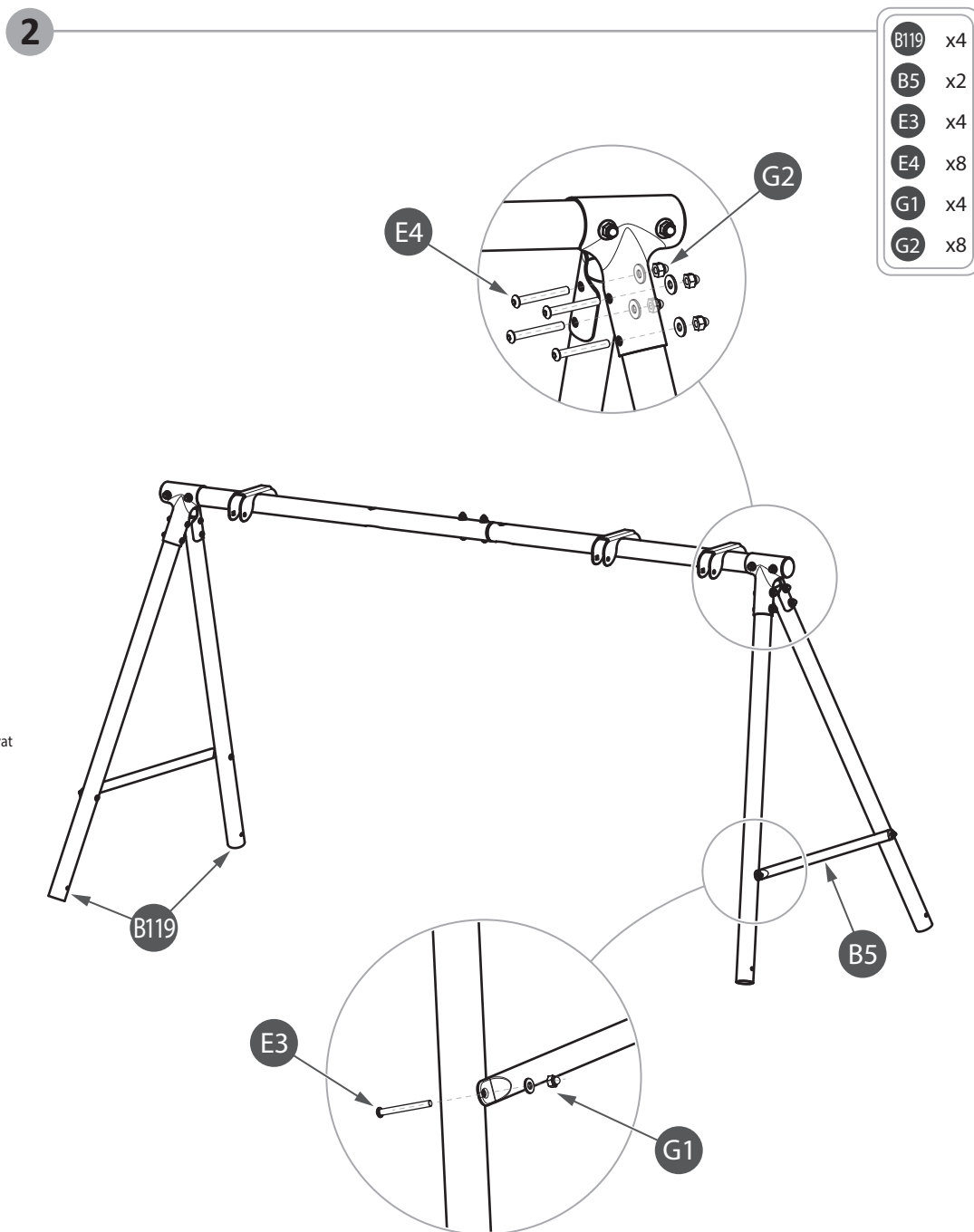
Tento výrobek musí být používán pod dohledem dospělého, který se musí ujistit že:

- Děti používající tento produkt mají dostatečný věk a schopnosti k používání tohoto produktu.
- Je vždy pouze 1 dítě na jednom sedátku.
- Nejsou žádné děti v houpačce, které by mohli být ohroženi dětmi užívající produkt.

### Údržba

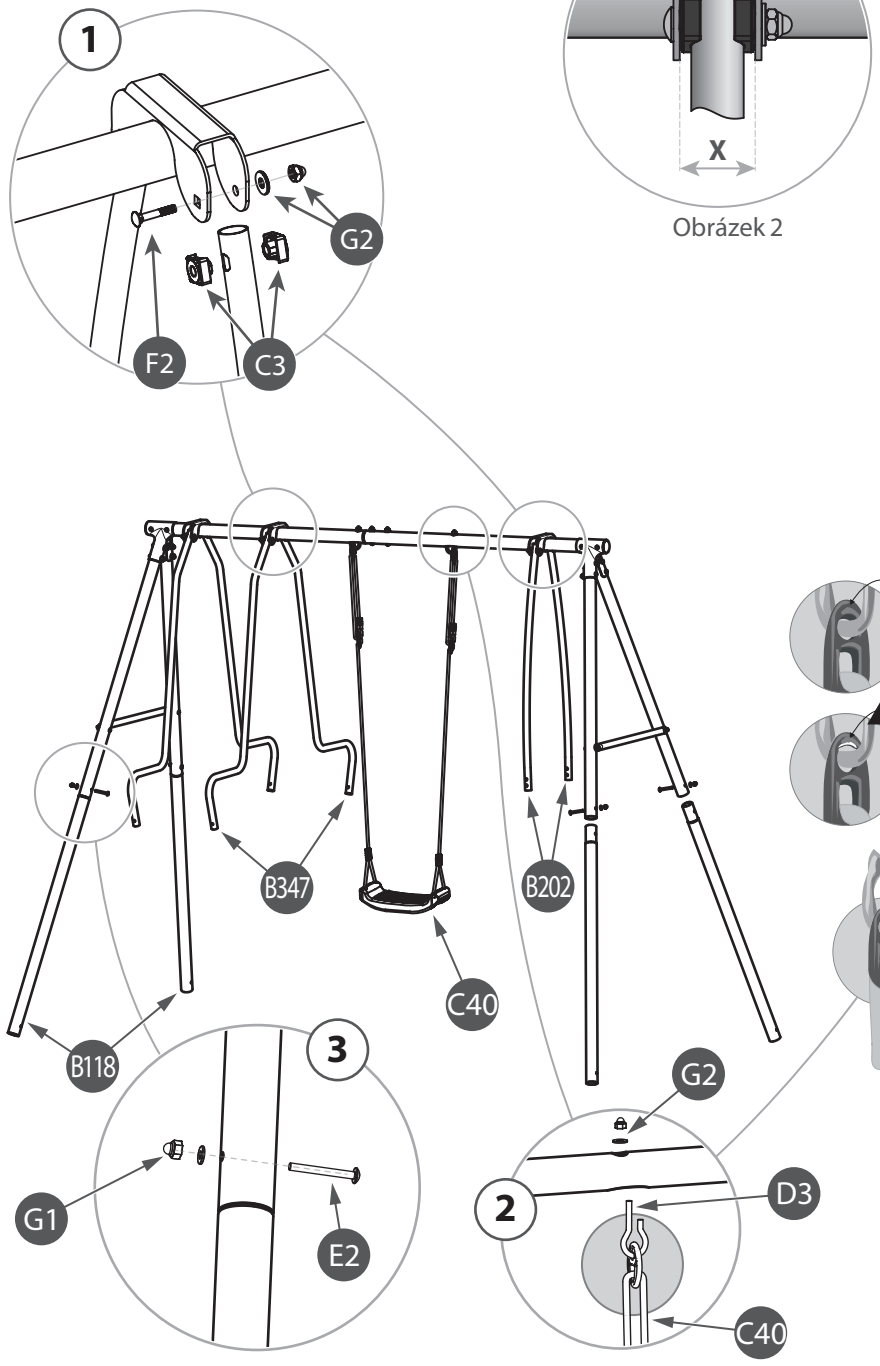
Abyste předešli nebezpečí úrazu, je nutné zkontrolovat některé body každý měsíc:

- Závěsné háčky a samotné zavěšení. Vyměřte je, pokud je opotřebení více jak 10% než originální tloušťka.
- Stroubky a matice - strukturu a jejich utažení, utáhněte je znovu pokud je to nutné.
- Odolnost kotvení
- Chybějící kryty šroubů, pokud chybí, nahraďte je identickými kryty.
- Celkový stav plastových částí. Vyměřte je pokud jsou prasklé nebo prošroubované.
- Ukazatel opotřebení - pokud jsou na plastovém dílu viditelné kovové části.
- Pokud jsou součástí výrobku látkové části, je nutné je omyvat pouze vodou. Nepoužívejte mycí prostředky.
- Během zimního období uskladněte rozebraný výrobek na suchém chladném místě, abyste zabránili poškození vlivem počasí.
- Pokud dojde ke korozi kovových částí, očistěte je a ošetřete vhodným výrobkem. Pokud koroze pokračuje, kontaktujte svého prodejce.
- Věnujte pozornost místu, kde je výrobek instalován, odstraňte všechny kameny a ostatní předměty, které by mohli uživatele zranit v případě pádu.



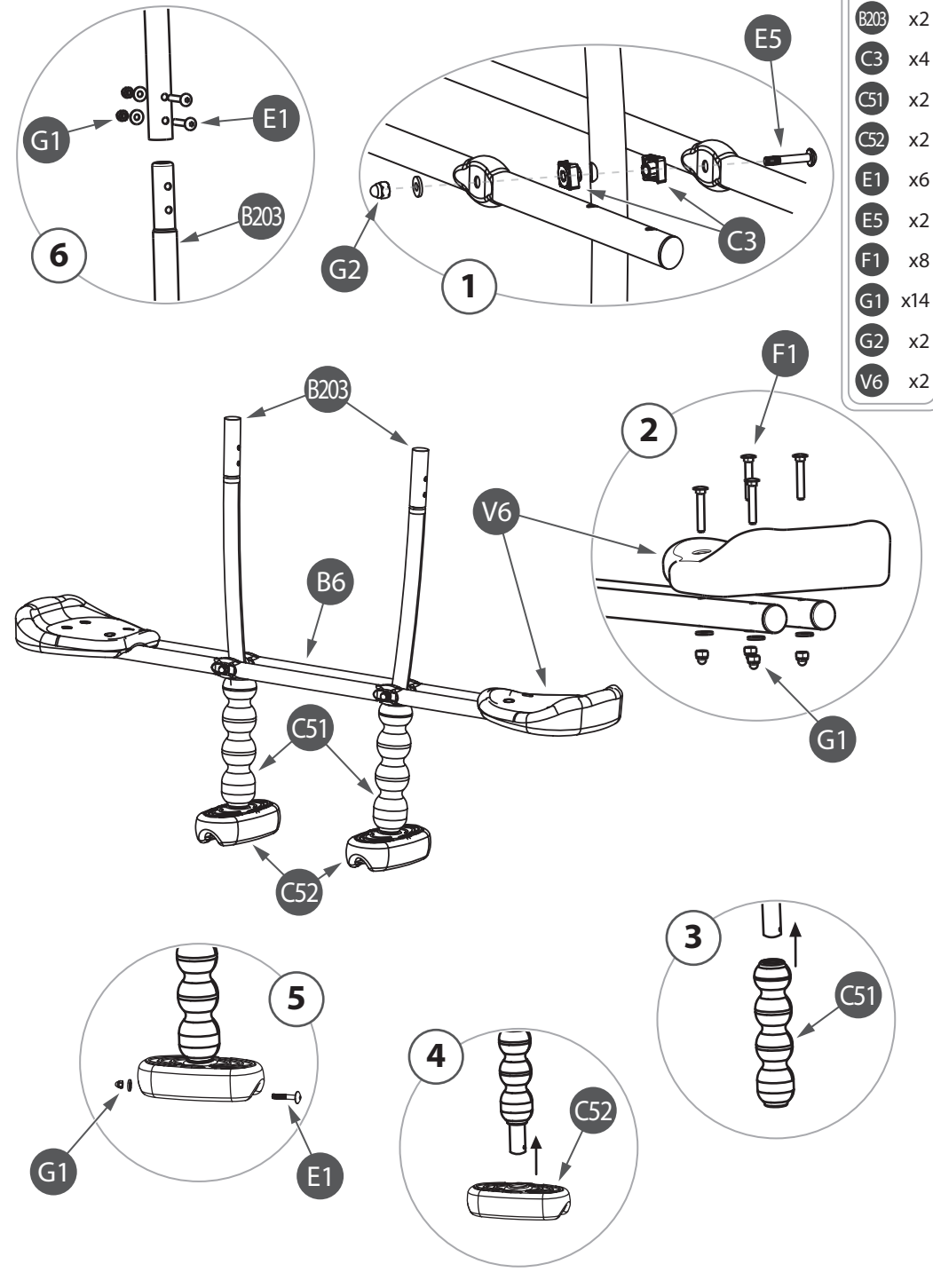
3

Utáhněte matice G2 dokud  $x = 35-36\text{mm}$



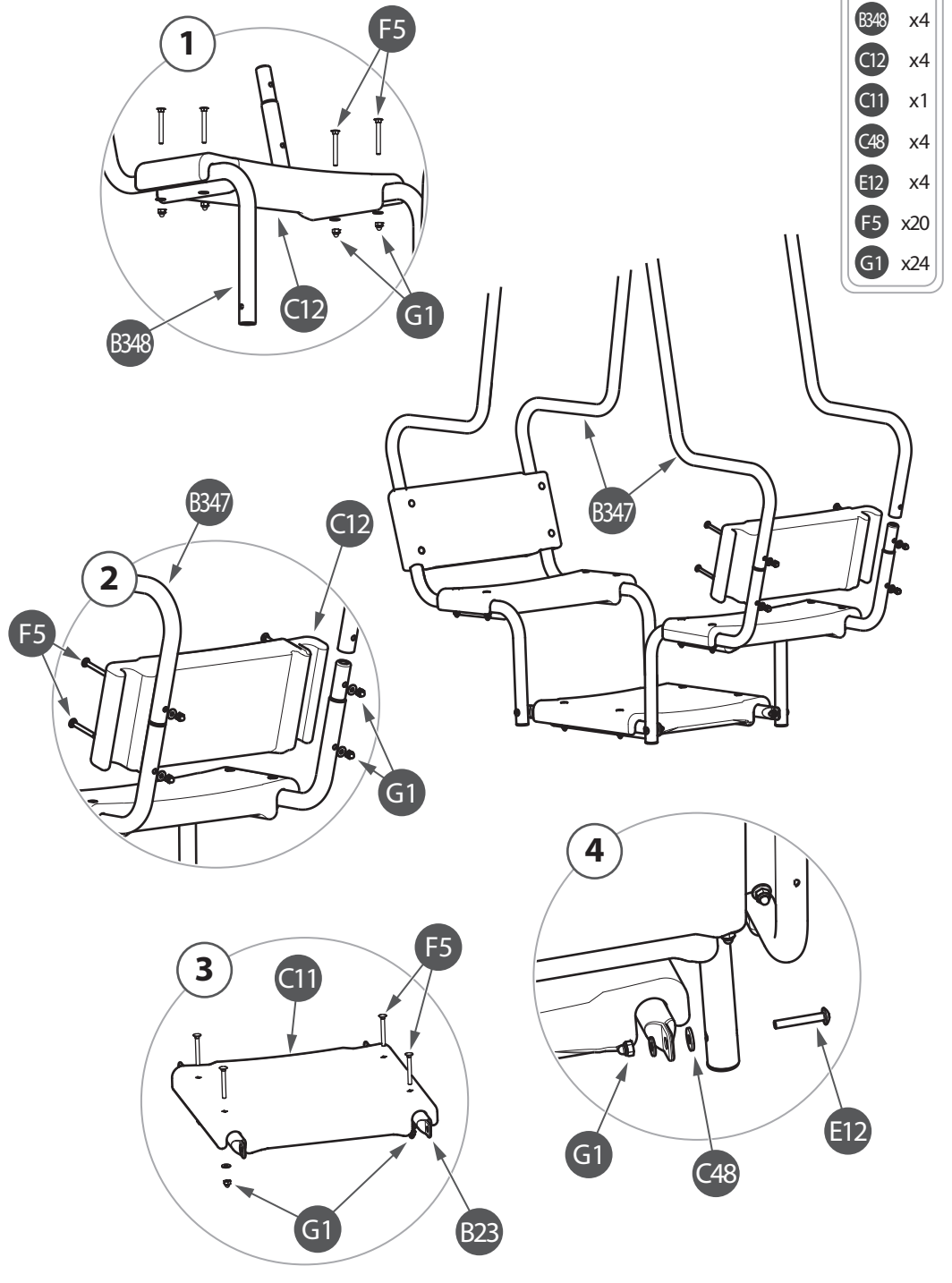
- B202 x2
- B347 x4
- C40 x1
- D3 x2
- C3 x12
- F2 x6
- G2 x8
- B118 x4
- E2 x4
- G1 x4

4



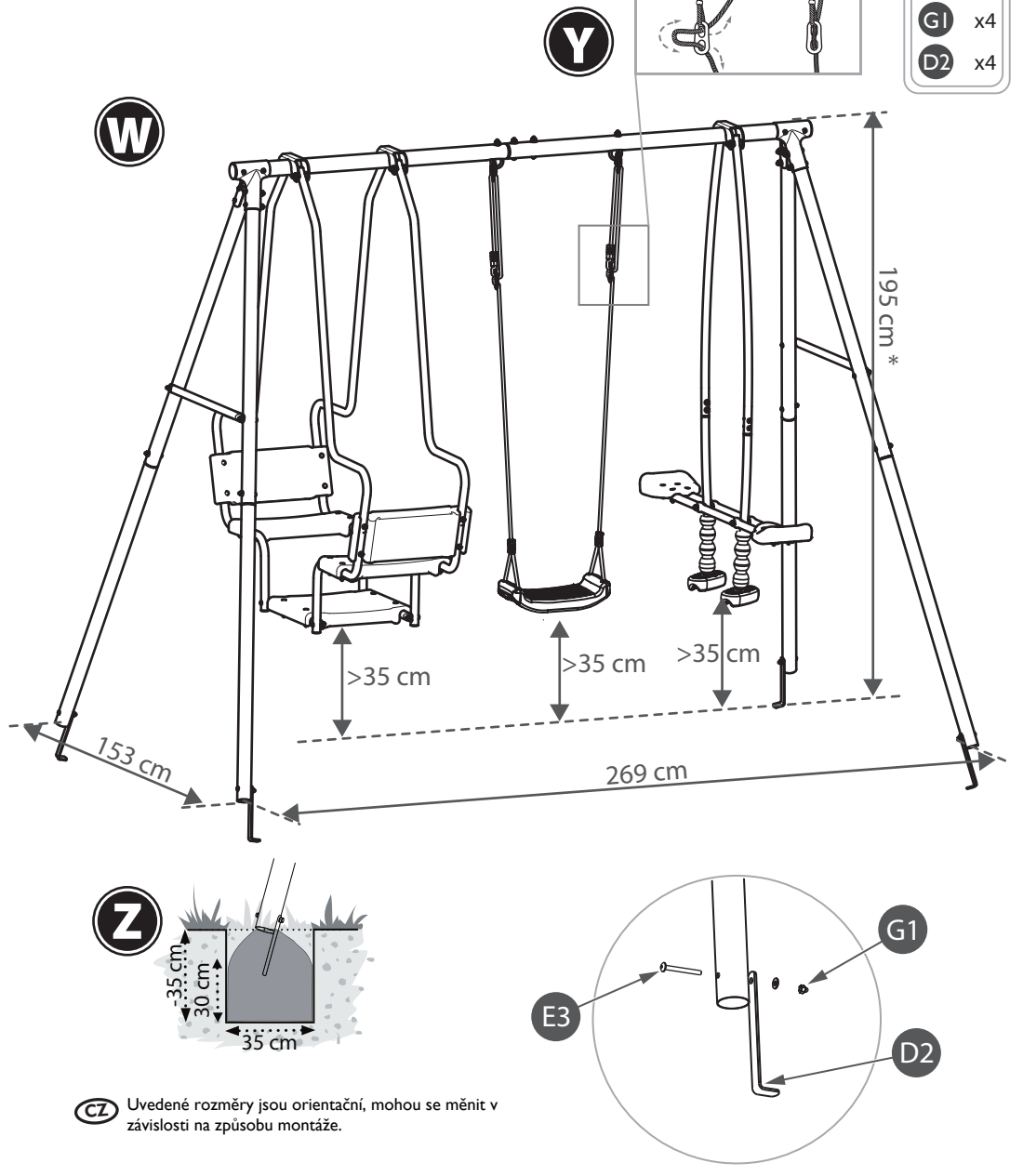
- B6 x2
- B203 x2
- C3 x4
- C51 x2
- C52 x2
- E1 x6
- E5 x2
- F1 x8
- G1 x14
- G2 x2
- V6 x2

5



- B23 x2
- B348 x4
- C12 x4
- C11 x1
- C48 x4
- E12 x4
- F5 x20
- G1 x24

6



- E3 x4
- G1 x4
- D2 x4