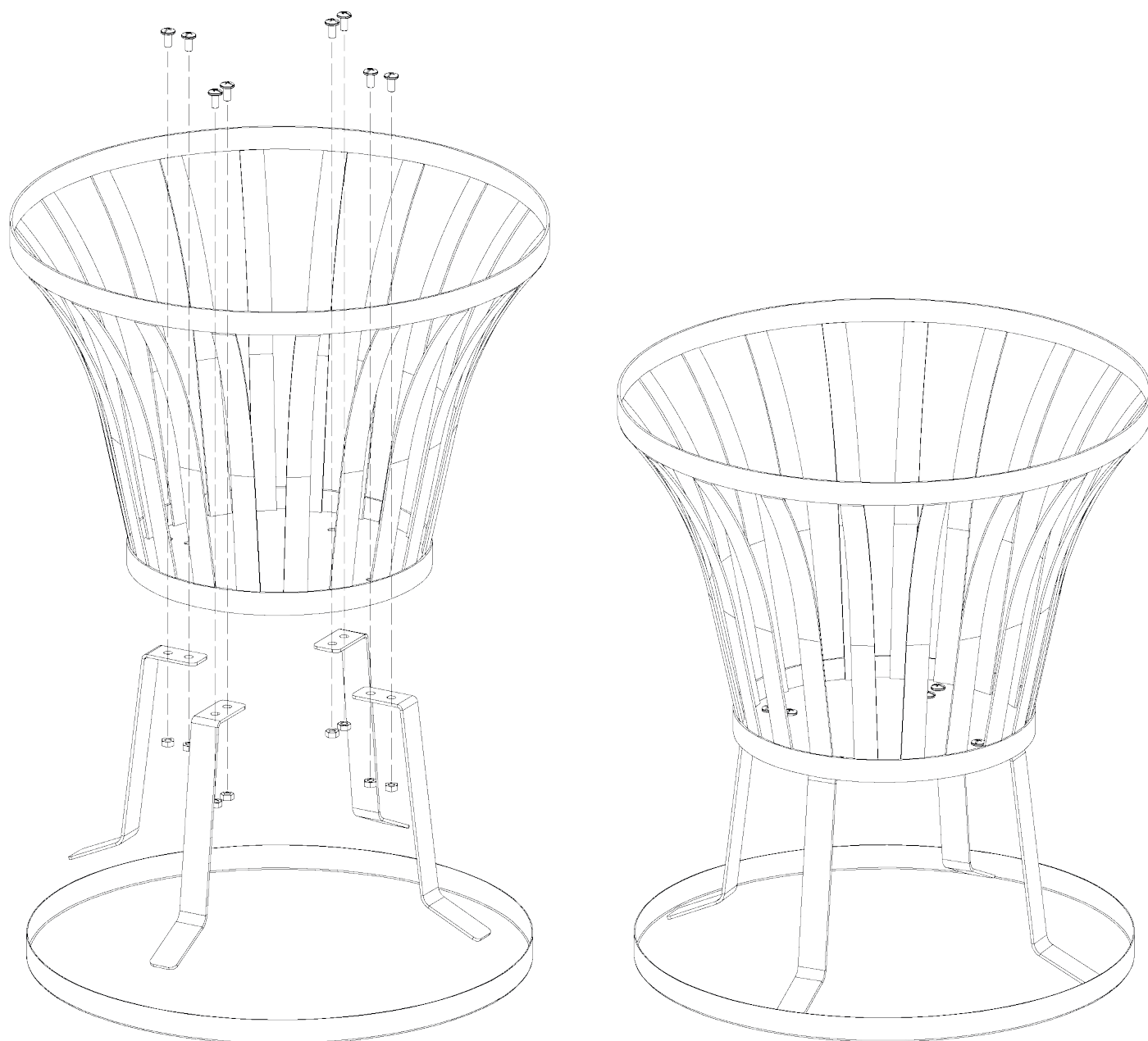


Outdoor firepit **STROMBOLI**



ENG

Warning:

- Place the firepit only on a safe and leveled place away from flammable objects such as wooden fences or tree branches.
- Never use the firepit inside the buildings.
- Do not use gasoline, paraffin, alcohol, or lighter gasoline to ignite the fire. However, it is possible to use special fire starting fluids and solid fire starters.
- Do not move the firepit after igniting, and do not leave it unattended.
- Watch over a safe distance between children or animals around the firepit.
- Keep the fire extinguisher nearby, when using firepit.
- The edges of some components may be sharp, be careful while handling the product.

CZ

Upozornění:

- Ohniště umístěte pouze na bezpečné a rovné místo, daleko od hořlavých předmětů jakými jsou např. dřevěné ploty, nebo větve stromů.
Nikdy nepoužívejte ohniště uvnitř budov.
- Nepoužívejte benzín, parafín, líh ani benzín do zapalovače k zapálení ohně. Je však možné použít speciálních podpalových tekutin, a tuhých podpalovačů.
- Po zapálení ohně s ohništěm nehýbejte, a neopouštějte jej bez dozoru.
- Hlídejte bezpečnou vzdálenost dětí a zvířat od grilu.
- Mějte poblíž hasicí přístroj.
- Hrany některých komponentů mohou být ostré, dbejte opatrnosti při manipulaci.

SK

Upozornenie:

- Ohnisko umiestnite len na bezpečné a rovné miesto, ďaleko od horľavých predmetov akými sú napr. Drevené ploty, alebo konáre stromov.
- Nikdy nepoužívajte ohnisko vo vnútri budov.
- Nepoužívajte benzín, parafín, lieh ani benzín do zapalovača na zapálenie ohňa. Je však možné použiť špeciálnych podpalových tekutín, a tuhých zapalovače.
- Po zapálenie ohňa s ohniskom nehýbajte, a nenechávajte ho bez dozoru.
- Hlíďte bezpečnú vzdialenosť detí a zvierat od ohniska.
- Majte blízko hasiaciho prístroja.
- Hrany niektorých komponentov môžu byť ostré, dbajte opatrnosť pri manipulácii.