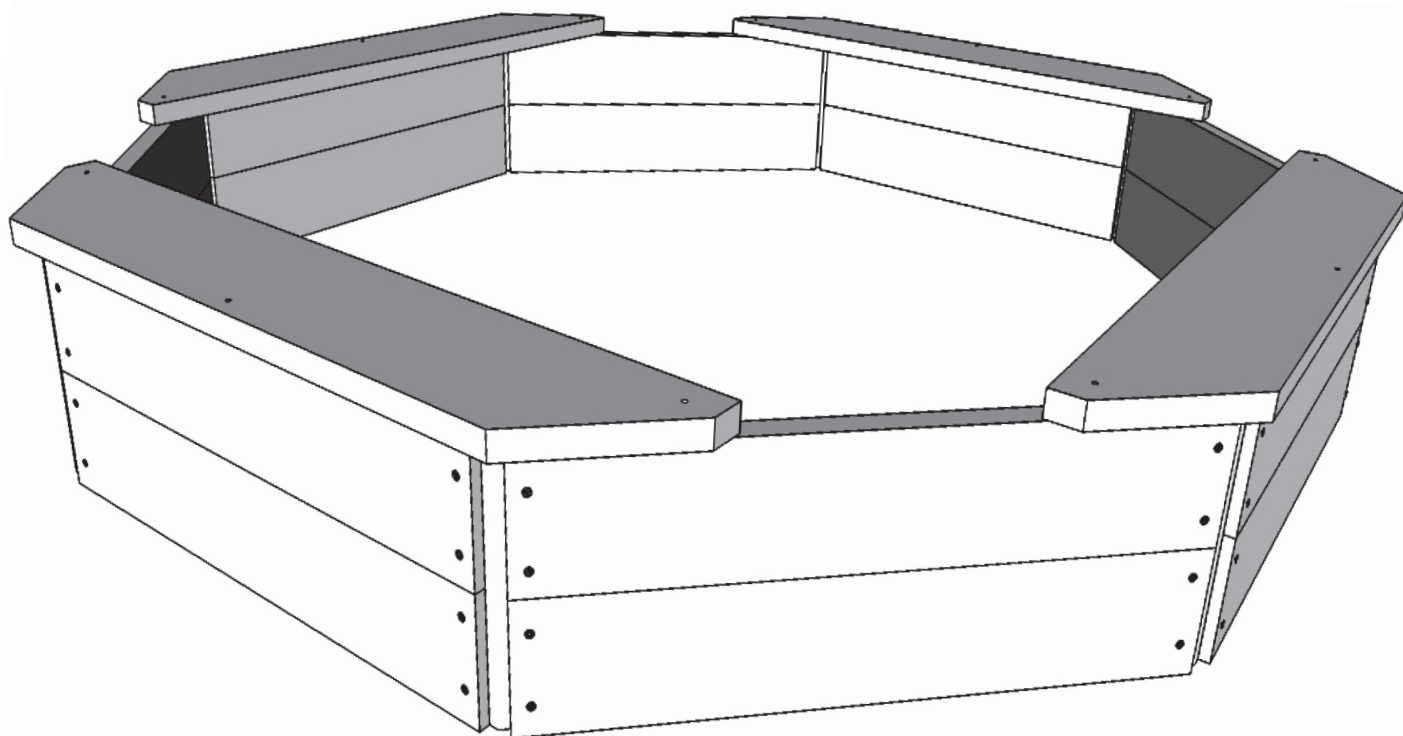




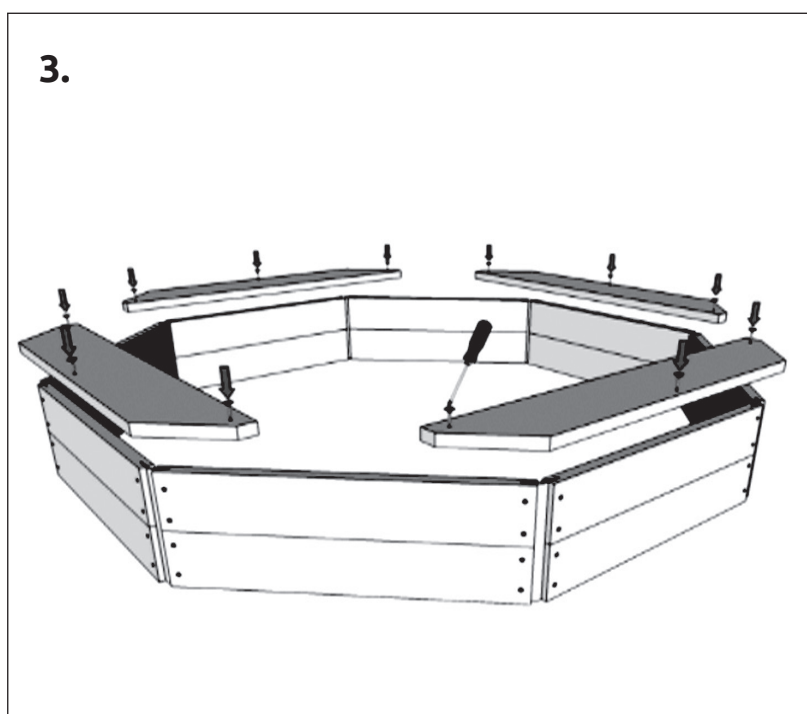
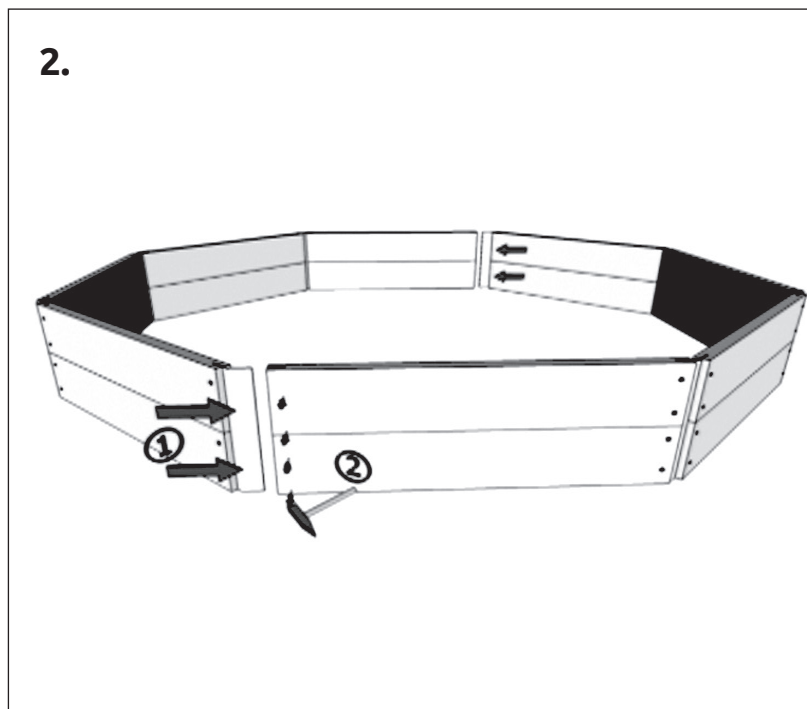
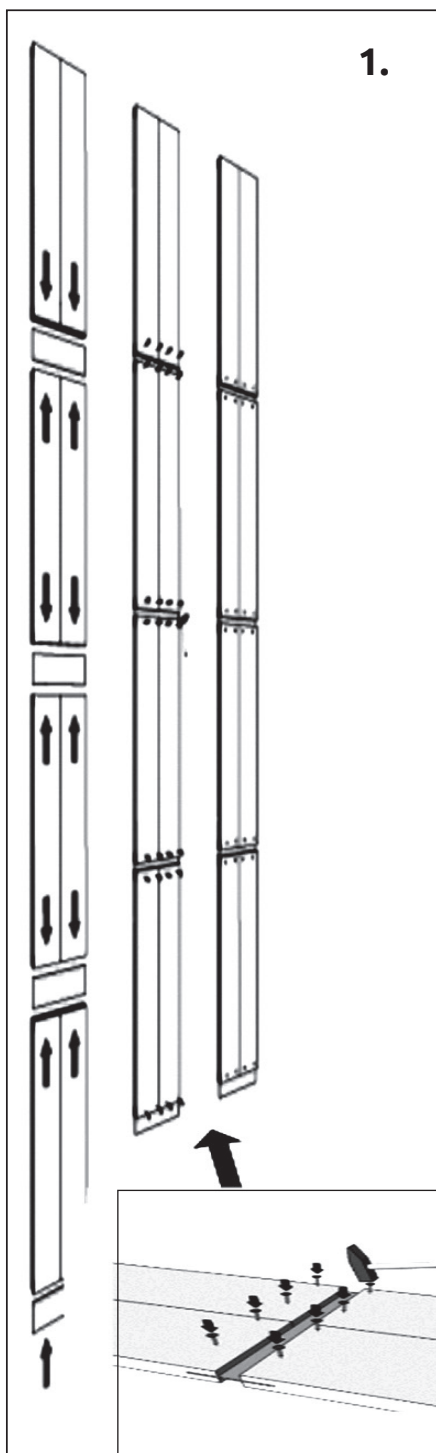
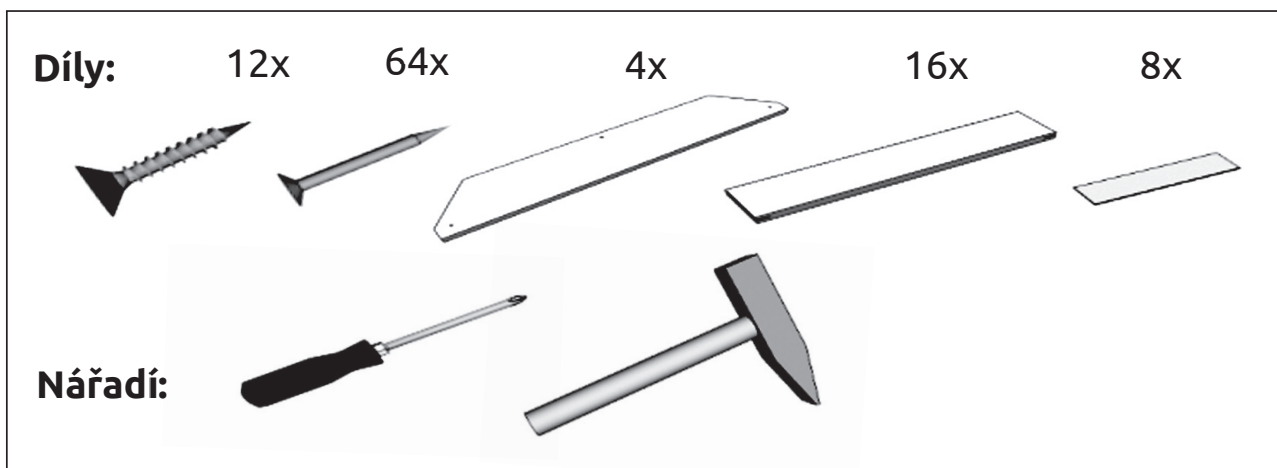
# MONTÁŽNÍ NÁVOD

## DŘEVĚNÉ PÍSKOVIŠTĚ osmihranné

Drevené pieskovisko osemhranné



# 130 x 130 x 26 cm



**Montáž musí vždy provádět dospělá osoba! Při montáži držte děti v bezpečné vzdálenosti - nebezpečí poranění nebo vdechnutí malých částí.**

