



Návod na obsluhu a údržbu Kalové ponorné čerpadlo s řeznými noži Sharks Obj. číslo SHK 371



Výrobce a dovozce: Steen QOS, s.r.o., Bor 3, Karlovy Vary

PLASTOVÝ/KARTONOVÝ OBAL ODSTRAŇTE Z DOSAHU DĚTÍ, HROZÍ NEBEZPEČÍ UDUŠENÍ!

Upozornění:

Před užitím tohoto výrobku prostudujte tento návod a držte se všech bezpečnostních pravidel a provozních instrukcí.

Tento výrobek je určen pro hobby a kutilské používání, nejedná se o PROFI – řadu!

Návod je přeložen z původního návodu k použití.

PŘEDSTAVENÍ VÝROBKU

Vaše nové SHARKS ponorné kalové čerpadlo s řeznými noži uspokojí Vaše očekávání. Je vyráběno pod nejpřísnějšími standardy kvality SHARKS tak, aby splňovalo vysoká kritéria na provoz. Zjistíte, že se Vaše nové kalové ponorné čerpadlo lehce obsluhuje a poskytuje bezpečný provoz. A pokud mu poskytnete odpovídající péči, zajistí Vám spolehlivý provoz po dlouhou dobu.

UPOZORNĚNÍ

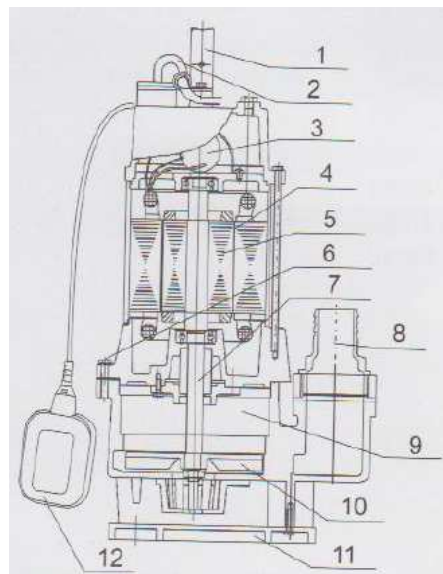
Před použitím Vašeho nového výrobku SHARKS si pečlivě přečtěte vstupní Instrukční manuál. Věnujte zvláštní pozornost UPOZORNĚNÍM A VAROVÁNÍM.

Váš SHARKS produkt má mnoho vlastností, které Vaši práci ulehčí a zrychlí. Při vývoji tohoto nářadí byla věnována velká pozornost bezpečnosti, provozu a spolehlivosti, s ohledem na jednoduchou údržbu a provoz.



Před použitím nástroje, si prosím přečtěte tyto provozní instrukce a neustále je při práci dodržujte.

I. POPIS DÍLŮ:



1. rukojeť
2. kabel
3. kondenzátor
4. hřídel rotoru
5. stator
6. šroub
7. mechanická ucpávka
8. adaptér
9. těleso čerpadla
10. poháněč
11. opěrný bod čerpadla/řezný nůž s 3 břity
12. plovákový spínač

II. TECHNICKÉ PARAMETRY

napětí/frekvence:	230V/50Hz
výkon:	1100 W
průtok:	18 m ³ /h
max. výtlač:	12 m
max. hloubka ponoru:	5 m
délka kabelu:	9 m
těleso čerpadla:	litina
oběžné kolo:	litina
motor - pouzdro:	nerez ocel
motor - drát:	měď
mechanická ucpávka:	silikagel
hřídel:	45 # ocel
třída izolace:	B
třída ochrany:	IP 68
max. teplota:	40°C
průměr základny vč. kolínka	30 cm
výstupní hrdlo:	50 mm (2")
hmotnost:	21 kg

III. POUŽITÍ

Čerpadlo může být připojeno k nárazuvzdorné zásuvce, připojené podle příslušných předpisů. Zásuvka musí poskytovat napětí 230V/50 Hz. Pojistka minimálně 6 A.

Varování!

Pokud je čerpadlo používáno v blízkosti plaveckých bazénů, zahradních jezírek a v jejich pásmu ochrany, musí být vybaveno vypínačem obvodu zemního spojení s nominálním vypínacím proudem maximálně 30 mA (v souladu s VDE0100, část 702 a 738). Čerpadlo nesmí být používáno, když jsou lidé v bazénu! Kontaktujte, prosím, vašeho elektrikáře!

Pozor! (důležité pro vaši vlastní bezpečnost)

Před nastartováním nového ponorného čerpadla nechte odborníkem zkontrolovat následující položky:

- uzemnění;
- nulový vodič;
- vypínač poruchového proudu musí odpovídat příslušným bezpečnostním předpisům pro elektrická zařízení a musí pracovat bezchybně;
- elektrická připojení musí být chráněna před vlhkostí;
- pokud hrozí nebezpečí zatopení vodou, musí být elektrická připojení přemístěna do vyšších pater (poloh);
- za každou cenu musí být zabráněno cirkulaci agresivních kapalin, jakož i cirkulaci abrazivních materiálů;
- motor ponorného čerpadla musí být chráněn před mrazem;
- čerpadlo musí být chráněno před chodem „na sucho“. Příslušnými opatřeními musí být zabráněno přístupu dětí do blízkosti čerpadla.

Technika:

Použité kvalitní materiály zajišťují dlouhou životnost čerpadla. Nad vtokem rotuje řezný nůž s třemi břity z velmi odolné litiny. Kryt elektromotoru je vyroben z chromované oceli s vyšší odolností vůči agresivním odpadním vodám a kryt motoru je vyroben z nerezové oceli. Pouzdro čerpadla je vyrobeno z litiny, přičemž jeho hřídel je utěsněna těsněním. Plovákový spínač automaticky zapíná a vypíná v důsledku změny hladiny kapaliny. Motor čerpadla by měl být po dobu provozu ponořený v kapalině. Motor je chráněn tepelnou pojistkou a pro případ zablokování řezných nožů i nadproudovou ochranou.

Vaše ponorné čerpadlo je navrženo pro cirkulaci/čerpání vody o maximální teplotě 40°C. Toto čerpadlo

by nemělo být používáno k čerpání jiných kapalin, obzvláště motorových pohonných hmot (PHM), čisticích kapalin a jiných chemických látek!!!

Možnosti využití:

- přečerpávání odpadních vod, surových kalů apod.
- přečerpávání tekutin, čistých i silně znečištěných
- odčerpávání odpadních vod z budov, průmyslových provozů, z farem pro živočišnou výrobu apod.
- odčerpávání odpadních vod, které jsou znečištěny drobnými kusovými a vláknitými částicemi, jako je listí, kousky dřeva, organický odpad apod.
- odčerpávání vod ze septiků, sklepů, šachet
- trvalé nebo pravidelné vyprazdňování jímek toalet, septiků, šachet podtlakové kanalizace

IV. INSTALACE

Ponorné čerpadlo je instalováno následovně:

- ve stacionární poloze s pevným potrubím, nebo
- ve stacionární poloze s přenosným hadicovým vedením.



Vezměte prosím na vědomí!

Nikdy byste neměli čerpadlo instalovat tak, že jej zavěsíte s nezajištěným přívodním potrubím za přívodní kabel.

Ponorné čerpadlo musí být zavěšeno za k tomuto účelu určené madlo nebo umístěno na dno šachty. K zajištění správné funkce čerpadla musí být dno šachty čisté, bez bláta a jakýchkoliv nečistot. Pokud dojde k poklesu hladiny vody, může dojít k nasání kalu ze dna a k zastavení čerpadla. Je proto nezbytné pravidelně ponorné čerpadlo kontrolovat (prováděním testů startu).

Plovák je nastaven takovým způsobem, aby mohlo být čerpadlo ihned nastartováno.

Poznámka!

Čerpací šachta by měla mít minimálně rozměry 40x40x50cm, aby mohlo být plovákovým spínačem volně pohybováno.

Síťové napájení

Vaše nové ponorné čerpadlo je v souladu s předpisy vybaveno nárazuvzdornou zásuvkou. Čerpadlo je navrženo k připojení k bezpečné zásuvce 230V/50Hz. Ujistěte se, že je zásuvka dostatečně zabezpečena (min. 6 Amp) a je ve výborném stavu. Připojte zástrčku do zásuvky, čerpadlo je připraveno k provozu.

Důležitá poznámka!

Pokud jsou přívodní kabel neb zásuvka poškozeny externím zásahem, je oprava kabelu zakázána.

Důležité!

Práce může být prováděna pouze kvalifikovaným elektrikářem.

Rozsah použití

Toto čerpadlo je primárně používáno jako kalové čerpadlo. Když je instalováno v šachtě, poskytuje čerpadlo ochranu proti zatopení.

Čerpadlo může být používáno v případech, kdy je potřeba přečerpát (přemístit) vodu z jednoho místa na druhé, např. doma, v hospodářství, na zahradě, v domácí kanalizaci a při mnoha jiných aplikacích.

Nastavení k provozu

Po pečlivém prostudování instrukcí nastavte vaše čerpadlo k provozu a to následujícím způsobem:

- Zkontrolujte, zda čerpadlo leží na dně šachty.
- Zkontrolujte, zda je kabel správně uchycen.
- Zkontrolujte, zda je elektrické připojení 230V/50Hz.
- Zkontrolujte, zda je zásuvka v dobrém stavu.
- Ujistěte se, že voda anebo vlhkost nemohou nikdy vniknout do síťového napájení.
- Zabraňte chodu čerpadla „na sucho“.

V. ÚDRŽBA

Toto ponorné čerpadlo je bezúdržbový, vysoce kvalitní výrobek, který je podroben náročné výstupní kontrole. K zajištění dlouhé provozní životnosti a nepřetržitého provozu doporučujeme provádět pravidelné kontroly a případnou údržbu.

Důležitá poznámka!

- Před prováděním jakékoliv údržby odpojte zástrčku hlavního napájení.
- V případě častého transportu čerpadla, by mělo být čerpadlo po každém použití vyčištěno čistou vodou.
- V případě stacionární instalace, by měla být každé 3 měsíce zkontrolována funkce plovákového spínače.
- Všechny fibrózní části, které se mohou usadit uvnitř skříně čerpadla, by měly být odstraněny proudem vody.
- Dno šachty by mělo být každé 3 měsíce vyčištěno od kalu (bláta).
- Čistou vodou odstraňte nánosy z plováku.

Čištění oběžného kola čerpadla

Pokud dojde k nahromadění nánosů v čerpadle, demontujte dno čerpadla, a to následovně:

1. Demontujte sací koš ze skříně čerpadla.
2. Proudem čisté vody vyčistěte oběžné kolo a ručně jej protočte.

Důležité: Nepokládejte čerpadlo na oběžné kolo!

3. V obráceném pořadí čerpadlo sestavte.

Nastavení provozního bodu ON/OFF

Provozní bod ON a OFF plovákového spínače je nastavitelný seřizováním plovákového spínače na blokovacím držáku.

Před zprovozněním čerpadla zkontrolujte prosím následující:

- Plovákový spínač musí být nainstalován tak, aby hladina provozního bodu ON/Zapnuto a hladina provozního bodu OFF/Vypnuto byla snadno a dostupná a ovladatelná. Abyste to mohli zkontrolovat, umístěte čerpadlo do nádrže naplněné vodou, opatrně zvedněte plovákový spínač rukou a opět spusťte dolů. Při tom zaznamenejte, kdy se čerpadlo zapíná a vypíná.
- Ujistěte se, zda není vzdálenost mezi hlavou plovákového spínače a držáku blokování příliš malá. Správná funkce není zaručena, pokud je mezera příliš malá.
- Při nastavení plovákového spínače se ujistěte, zda se spínač před vypnutím nedotkl dna/opěrného bodu. Pozor! Nebezpečí chodu na sucho.

SITUACE	PŘÍČINY	OPATŘENÍ
Čerpadlo nespíná	<ul style="list-style-type: none">- Není připojeno k hlavnímu napájení- Plovák nespíná	<ul style="list-style-type: none">- Zkontrolujte napájení.- Přesuňte plovák do vyšší polohy.
Není průtok	<ul style="list-style-type: none">- Vstupní sítko je ucpané- Tlaková hadice je ohnutá- Oběhové kolo se netočí	<ul style="list-style-type: none">- Vyčistěte sítko proudem vody.- Narovnejte hadici.- Sejměte přírubu a vyčistěte proudem vody
Čerpadlo nevypíná	<ul style="list-style-type: none">- Plovák nemůže klesnout dolů	<ul style="list-style-type: none">- Umístěte čerpadlo do šachty správně.
Nedostatečné proudění	<ul style="list-style-type: none">- Vstupní sítko je ucpané- Snížený výkon čerpání špinavou nebo abrazivní vodou	<ul style="list-style-type: none">- Vyčistěte sítko.- Vyčistěte čerpadlo a vyměňte opotřeбенé části.
Po krátkém provozu se čerpadlo vypne	<ul style="list-style-type: none">- Tepelná pojistka vypne čerpadlo vlivem špinavé vody.- Voda je příliš teplá. Termo-pojistka čerpadlo vypne.	<ul style="list-style-type: none">- Vypněte zástrčku ze zásuvky, vyčistěte čerpadlo a šachtu. Ujistěte se, že max. teplota vody 35°C není překročena.



Poznámka k záruce

Záruka se nevztahuje na:

- Poškození mechanického těsnění „suchým“ provozem nebo vlivem cizích předmětů ve vodě.
- Zablokování oběžného kola cizími předměty.
- Poškození při transportu.
- Poškození způsobené nezpůsobilou osobou.

ZÁRUČNÍ PODMÍNKY SHARKS

Záruční list patří k prodávánému výrobku odpovídajícího čísla jako jeho nedílná součást. Ztráta originálu záručního listu bude důvodem k neuznání záruční opravy. Na výrobky je zákazníkovi (soukromé osobě) poskytována **záruční doba 24 měsíců** ode dne nákupu. Pro firemní zákazníky (IČO) je poskytována záruční doba 12 měsíců ode dne nákupu.

V záruční době autorizovaný servis Sharks bezplatně odstraní veškeré vady produktu způsobené výrobní závadou nebo vadným materiálem. Výrobce garantuje zachování odpovídajících funkčních vlastností nářadí a jeho bezpečný provoz pouze v případě realizace všech servisních zásahů na nářadí v autorizovaném servisu.

Záruka zaniká v těchto případech:

- jedná-li se o přirozené opotřebení funkčních částí výrobku v důsledku používání stroje;
- výrobek byl používán v rozporu s návodem k obsluze;
- závada vznikla nepřípustným zásahem do výrobku (včetně zásahu a úprav neautorizovaným servisem);
- poškození bylo způsobeno vnějšími vlivy, například znečištěním, vystavením stroje nevhodným povětrnostním podmínkám;
- výrobek je mechanicky poškozen vinou uživatele, dle posouzení servisního střediska běžná údržba výrobku, např. promazání, vyčištění stroje není považována za záruční opravu.

Servis ČR:

Servis Sharks, telefonní čísla: +420774335397; +420774416287

Adresa: Steen QOS, s.r.o. – servis, Vojkovice 58, 362 73

E-mail: servis@sharks-cz.cz

Reklamací uplatňujte u svého obchodníka, případně předejte výrobek přímo do servisu (nejlépe v originálním balení Sharks a se všemi potřebnými podklady pro posouzení reklamáce – kopie kupního dokladu a vyplněný reklamační list).

Po obdržení kompletního výrobku v nerozloženém stavu posoudí servis oprávněnost reklamáce. Případné záruční opravy potvrdí servis do záručního listu, který je součástí tohoto manuálu.

Záruční lhůta se prodlužuje o dobu od převzetí reklamáce servisem (obchodníkem) po odevzdání opraveného výrobku zpět zákazníkovi. Dovozce si vyhrazuje 30 dnů k posouzení reklamáce z hlediska nároku na bezplatnou opravu (náhradu) v rámci záruky.

Prodávající je povinen při prodeji seznámit kupujícího s obsluhou výrobku, výrobek předvést a řádně vyplnit záruční list.



Tento produkt nevhazujte do komunálního směsného odpadu. Spotřebitel je povinný odevzdat toto zařízení na sběrném místě, kde se zabezpečuje recyklace elektrických nebo elektronických zařízení. Další informace o separovaném sběru a recyklaci získáte na místním obecním úřadě, firmě zabezpečující sběr vašeho komunálního odpadu nebo v prodejně, kde jste produkt koupili.

Záruční list Záručný list/Karta garancvina Jótállási levél/Garantieschein	<div style="border: 1px solid black; padding: 5px; margin-bottom: 5px;">1.oprava</div> <div style="border: 1px solid black; padding: 5px; margin-bottom: 5px;">2.oprava</div> <div style="border: 1px solid black; padding: 5px;">3.oprava</div>
Výrobek Výrobok	Typ/Serie Typ/Serie
Razítko/podpis Pečiatka a podpis	
Datum Dátum	Číslo výrobku

Prohlášení o shodě ES

EC Declaration of Conformity

vydané dle zákona č. 90/2016 Sb. v platném znění

My:

Steen QOS, s.r.o.,
Bor 3, 360 01, Karlovy Vary;
IČ 279 729 41

prohlašujeme na svou výlučnou odpovědnost, že

výrobek: **Kalové ponorné čerpadlo s řeznými noži Sharks**
typ: **SHK371 (LWK-1.1F)**

určené k čerpání silně znečištěných odpadních vod s vysokou hustotou, tj. k čerpání žump a septiků, kalových jímek, odpadních vod apod. v domácnostech a domácích hospodářství, na které se toto prohlášení vztahuje, je za podmínek obvyklého použití bezpečný a je ve shodě s následujícími technickými předpisy:

Evropské harmonizované normy

EN ISO 12100:2010
EN 60204-1:2006+A1:2009+AC:2010
EN 809:1998+A1:2009+AC:2010
EN 60335-1:2012+A11:2014+AC:2014
EN 60335-2-41:2003+A1:2004+A2:2010
EN 62233:2008+AC:2008
EN 60034-1:2010+AC:2010
EN 55014-1:2006+A1:2009+A2:2011
EN 55014-2:2015
EN 61000-3-2:2014
EN 61000-3-3:2013

a těmito směrnici NV a čísla směrnic EU

NV č. 117/2016 Sb., v platném znění 2014/30/EU
NV č. 118/2016 Sb., v platném znění 2014/35/EU
NV č. 176/2008 Sb., v platném znění 2006/42/EC

Poslední dvojčíslí roku, v němž bylo označení CE na výrobek umístěno: 16

Posuzování shody bylo provedeno postupem podle zákona č. 90/2016 Sb., v platném znění.

Vydáno v Karlových Varech dne 23. 6. 2016

Jméno: Jan Beneš
Funkce: jednatel





Návod na obsluhu a údržbu Kalové ponorné čerpadlo s reznými nožmi Sharks Obj. číslo SHK371



Výrobca a dovozca: Steen QOS, s.r.o., Bor 3, Karlovy Vary, Česká republika

PLASTOVÝ/KARTÓNOVÝ OBAL ODSTRÁŇTE Z DOSAHU DETÍ. HROZÍ NEBEZPEČENSTVO UDUSENIA!

Upozornenie:

Pred použitím tohto výrobku preštudujte tento návod a držte sa všetkých bezpečnostných pravidiel a prevádzkových inštrukcií.

Tento výrobok je určený pre hobby a kutilské používanie, nejedná sa o PROFI - radu!

Návod je preložený z pôvodného návodu na použitie.

PREDSTAVENIE VÝROBKU

Vaše nové SHARKS ponorné kalové čerpadlo s reznými nožmi uspokojí vaše očakávania. Je vyrábané pod najprísnejšími štandardmi kvality SHARKS tak, aby spĺňalo vysoké kritériá na prevádzku. Zistíte, že sa Vaše nové kalové ponorné čerpadlo ľahko obsluhuje a poskytuje bezpečnú prevádzku. Ak mu poskytnete zodpovedajúcu starostlivosť, zaistí vám spoľahlivú prevádzku po dlhú dobu.

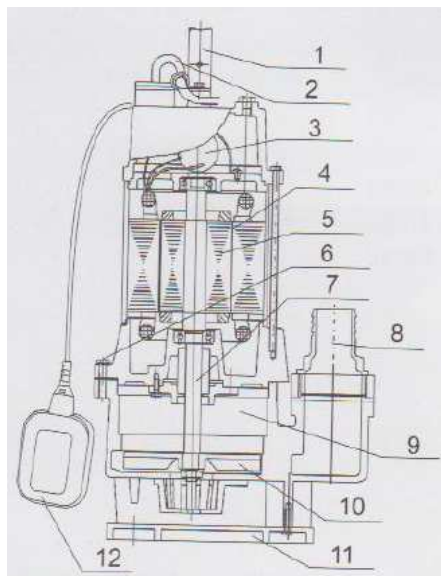
UPOZORNENIE

Pred použitím Vášho nového výrobku SHARKS si starostlivo prečítajte vstupné Inštrukčná manuál. Venujte osobitnú pozornosť upozornením a varovaním.

Váš SHARKS produkt má veľa vlastností, ktoré Vašu prácu uľahčí a zrýchli. Pri vývoji tohto náradia bola venovaná veľká pozornosť bezpečnosti, prevádzky a spoľahlivosti, s ohľadom na jednoduchú údržbu a prevádzku.

Pred použitím nástroja, si prosím prečítajte tieto prevádzkové inštrukcie a neustále je pri práci dodržujte.

I. POPIS DIELOV:



1. rukoväť
2. kábel
3. kondenzátor
4. hriadeľ rotora
5. stator
6. skrutka
7. mechanická upchávka
8. adaptér
9. teleso čerpadla
10. poháňacej
11. oporný bod čerpadla/rezný nôž s 3 britmi
12. plavákový spínač

II. TECHNICKÉ PARAMETRE

napätie/frekvencia:	230V/50Hz
výkon:	1100 W
prietok:	18 m ³ /hod
výtlak:	12 m
hĺbka ponoru:	5 m
dĺžka kábla:	9 m
teleso čerpadla:	liatina
obežné koleso:	liatina
motor - puzdro:	nerozová oceľ
motor - drôt:	meď
mechanická upchávka:	silikagél
hriadeľ:	45 # oceľ
trieda izolácie:	B
trieda ochrany:	IP 68
max. teplota:	40°C
priemer základne vr. kolienka	30 cm
výstupné hrdlo:	50 mm (2")
hmotnosť:	21 kg

III. POUŽITIE

Čerpadlo môže byť pripojené k nárazuvzdorné zásuvke, pripojené podľa príslušných predpisov. Zásuvka musí poskytovať napätie 230V/50 Hz. Poistka minimálne 6 Amp.

Varovanie!

Ak je čerpadlo používané v blízkosti plaveckých bazénov, záhradných jazierok av ich pásme ochrany, musí byť vybavené vypínačom obvodu zemného spojenia s nominálnym vypínacím prúdom maximálne 30 mA (v súlade s VDE0100, časť 702 a 738). Čerpadlo nesmie byť používané, keď sú ľudia v bazéne! Kontaktujte, prosím, vášho elektrikára!
Pozor! (dôležité pre vašu vlastnú bezpečnosť)

Pred naštartovaním nového ponorného čerpadla nechajte odborníkom skontrolovať nasledujúce položky:

- uzemnenie
- nulový vodič
- vypínač poruchového prúdu musí zodpovedať príslušným bezpečnostným predpisom pre elektrické zariadenia a musí pracovať bezchybne.
- elektrické pripojenie musí byť chránené pred vlhkosťou.
- ak hrozí nebezpečenstvo zatopenia vodou, musí byť elektrická pripojenie premiestnená do vyšších poschodí (polôh).
- za každú cenu musí byť zabránené cirkuláciu agresívnych kvapalín, ako aj cirkuláciu abrazívnych materiálov.
- motor ponorného čerpadla musí byť chránený pred mrazom.
- čerpadlo musí byť chránené pred chodom "na sucho". Príslušnými opatreniami musí byť zabránené prístupu detí do blízkosti čerpadla.

Technika:

Použitie materiály zaisťujú dlhú životnosť čerpadla. Nad vtokom rotuje rezný nôž s tromi britmi z veľmi odolnej liatiny. Kryt elektromotora je vyrobený z chrómovanej ocele s vyššou odolnosťou voči agresívnym odpadovým vodám a kryt motora je vyrobený z nerezovej ocele. Puzdro čerpadla je vyrobené z liatiny, pričom jeho hriadeľ je utesená tesnením. Plavákový spínač automaticky zapína a vypína v dôsledku zmeny hladiny kvapaliny. Motor čerpadla by mal byť po dobu prevádzky ponorený v kvapaline. Motor je chránený tepelnou poistkou a pre prípad zablokovania rezných nožov i nadprúdovou ochranou.

Vaše ponorné čerpadlo je navrhnuté pre cirkuláciu/čerpanie vody o maximálnej teplote 40°C. Toto čerpadlo by nemalo byť používané na čerpanie iných kvapalín, obzvlášť motorových pohonných hmôt, čistiacich kvapalín a iných chemických látok!

Možnosti využitia:

- prečerpávanie odpadových vôd, surových kalov apod.
- prečerpávanie tekutín, čistých aj silne znečistených
- odčerpávanie odpadových vôd z budov, priemyselných prevádzok, z fariem pre živočíšnu výrobu a pod
- odčerpávanie odpadových vôd, ktoré sú znečistené drobnými kusovými a vláknitými časticami, ako je lístie, kúsky dreva, organický odpad a pod
- odčerpávanie vôd zo septikov, pivníc, šácht
- trvalé alebo pravidelné vyprázdňovanie jám toaliet, septikov, šácht podtlakové kanalizácie

IV. INŠTALÁCIA

Ponorné čerpadlo je inštalované nasledovne:

- v stacionárnej polohe s pevným potrubím, alebo
- v stacionárnej polohe s prenosným hadicovým vedením.

Vezmite prosím na vedomie!

Nikdy by ste nemali čerpadlo inštalovať tak, že ho zavesíte s nezabezpečeným privodným potrubím za privodný kábel.

Ponorné čerpadlo musí byť zavesené za na tento účel určené madlo alebo umiestnené na dno šachty. Na zabezpečenie správnej funkcie čerpadla musí byť dno šachty čisté, bez blata a akýchkoľvek nečistôt.

Ak dôjde k poklesu hladiny vody, môže dôjsť k nasávaniu kalu z dna a na zastavenie čerpadla. Je preto nevyhnutné pravidelne ponorné čerpadlo kontrolovať (vykonávaním testov štarte).

Plavák je nastavený takým spôsobom, aby mohlo byť čerpadlo ihneď naštartované.

Poznámka!

Čerpacia šachta by mala mať minimálne rozmery 40x40x50cm, aby mohlo byť plavákovým spínačom voľne pohybovať.

Sieťové napájanie

Vaše nové ponorné čerpadlo je v súlade s predpismi vybavené nárazuvzdornou zásuvkou. Čerpadlo je navrhnuté na pripojenie k bezpečnej zásuvke 230V/50Hz. Uistite sa, že je zásuvka dostatočne zabezpečená (min. 6 Amp) a je vo výbornom stave. Pripojte zástrčku do zásuvky, čerpadlo je pripravené na prevádzku.

Dôležitá poznámka!

Ak sú prívodný kábel neb zásuvka poškodené externým zásahom, je oprava kábla zakázaná.

Dôležité!

Práca môže byť vykonávaná iba kvalifikovaným elektrikárom.

Rozsah použitia

Toto čerpadlo je primárne používané ako kalové čerpadlo. Keď je inštalované v šachte, poskytuje čerpadlo ochranu proti zatopeniu.

Čerpadlo môže sa používať v prípadoch, kedy je potrebné prečerpať (premiestniť) vodu z jedného miesta na druhé, napr. doma, v hospodárstve, na záhrade, v domácej kanalizácii a pri mnohých iných aplikáciách.

Nastavenie na prevádzku

Po dôkladnom preštudovaní inštrukcií nastavte vaše čerpadlo na prevádzku a to nasledujúcim spôsobom:

- Skontrolujte, či čerpadlo leží na dne šachty.
- Skontrolujte, či je kábel správne uchytený.
- Skontrolujte, či je elektrické pripojenie 230V/50Hz.
- Skontrolujte, či je zásuvka v dobrom stave.
- Uistite sa, že voda alebo vlhkosť nemôžu nikdy vniknúť do sieťového napájania.
- Zabráňte chodu čerpadla "na sucho".

V. ÚDRŽBA

Toto ponorné čerpadlo je bezúdržbový, vysoko kvalitný výrobok, ktorý je podrobený náročnej výstupnej kontrole. Na zabezpečenie dlhej životnosti a nepretržitej prevádzky odporúčame vykonávať pravidelné kontroly a prípadnú údržbu.

Dôležitá poznámka!

- Pred vykonávaním akejkoľvek údržby odpojte zástrčku hlavného napájania.
- V prípade častého transportu čerpadla, by malo byť čerpadlo po každom použití vyčistené čistou vodou.
- V prípade stacionárne inštalácie, by mala byť každé 3 mesiace skontrolovaná funkcia plavákového spínača.
- Všetky fibrózne časti, ktoré sa môžu usadiť vo vnútri skrine čerpadla, by mali byť odstránené prúdom vody.
- Dno šachty by malo byť každé 3 mesiace vyčistené od kalu (blata).
- Čistú vodou odstráňte nánosy z plaváku.

Čistenie obežného kolesa čerpadla

Ak dôjde k nahromadeniu nánosov v čerpadle, demontujte dno čerpadla, a to nasledovne:

1. Demontujte sací kôš zo skrine čerpadla.
2. Prúdom čistej vody vyčistite obežné koleso a ručne ho pretočte.

Dôležité: Nekladte čerpadlo na obežné koleso!

3. V obrátenom poradí čerpadlo zostavte.

Nastavenie prevádzkového bodu ON/OFF

Prevádzkový bod ON a OFF plavákového spínača je nastaviteľný nastavením plavákového spínača na blokovacím držiaku.

Pred sprevádzkovaním čerpadla skontrolujte prosím nasledujúce:

- Plavákový spínač musí byť nainštalovaný tak, aby hladina prevádzkového bodu ON / Zapnuté a hladina prevádzkového bodu OFF/Vypnuté bola ľahko a dostupná a ovládateľná. Aby ste to mohli skontrolovať, umiestnite čerpadlo do nádrže naplnenej vodou, opatrne zdvihnite plavákový spínač rukou a opäť spustite dolu. Pri tom zaznamenajte, kedy sa čerpadlo zapína a vypína.
- Uistite sa, či nie je vzdialenosť medzi hlavou plavákového spínača a držiaku blokovanie príliš malá. Správna funkcia nie je zaručená, ak je medzera príliš malá.
- Pri nastavení plavákového spínača sa uistite, či sa spínač pred vypnutím nedotkol dna / oporného bodu. Pozor! Nebezpečenstvo chodu na sucho.

SITUÁCIA	PRÍČINY	OPATRENIA
Čerpadlo neštartuje	<ul style="list-style-type: none">- Nie je pripojené k hlavnému napájaniu- Plovák nespína	<ul style="list-style-type: none">- Skontrolujte napájanie.- Přesuňte plovák do vyššej polohy
Není prietok	<ul style="list-style-type: none">- Vstupné sítko je upchaté- Tlaková hadica je ohnutá- Obehové koleso sa netočí	<ul style="list-style-type: none">- Vyčistite sítko prúdom vody- Narovnejte hadicu- Odstráňte prírubu a vyčistite prúdom vody
Čerpadlo nevypína	<ul style="list-style-type: none">- Plavák nemože klesnúť nadol	<ul style="list-style-type: none">- Umiestnite čerpadlo do šachty správne
Nedostatečné proudění	<ul style="list-style-type: none">- Vstupné sítko je upchaté- Znížený výkon čerpanie špinavou alebo abrazívne vodou	<ul style="list-style-type: none">- Vyčistite sítko- Vyčistite čerpadlo a vymeňte opotrebované časti
Po krátkém provozu se čerpadlo vypne	<ul style="list-style-type: none">- Tepelná poistka vypne čerpadlo vplyvom špinavej vody- Voda je príliš teplá. Termo-poistka čerpadlo vypne.	<ul style="list-style-type: none">- Vypnite zástrčku zo zásuvky, vyčistite čerpadlo a šachtu. Uistite sa, že max teplota vody 35 °C nie je prekročená.

Poznámka k záruke

Záruka sa nevzťahuje na:

- Poškodenie mechanického tesnenia "suchým" prevádzkou alebo vplyvom cudzích predmetov vo vode.
- Zablockovanie obehového kolesa cudzími predmetmi.
- Poškodenie pri transporte.
- Poškodenie spôsobené nespôsobilou osobou.

ZÁRUČNÉ PODMIENKY SHARKS

Záručný list patrí k predávanému výrobku zodpovedajúceho čísla ako jeho neoddeliteľná súčasť. Strata originálu záručného listu bude dôvodom k neuznaniu záručnej opravy. Na výrobky je zákazníkovi (súkromnej osobe) poskytovaná záručná doba 24 mesiacov odo dňa nákupu. Pre firemných zákazníkov (IČ) je poskytovaná záručná doba 12 mesiacov odo dňa nákupu.

V záručnej dobe autorizovaný servis Sharks bezplatne odstráni všetky vady produktu spôsobené výrobnou závadou alebo chybným materiálom. Výrobca garantuje zachovanie zodpovedajúcich funkčných vlastností náradia a jeho bezpečnú prevádzku iba v prípade realizácie všetkých servisných zásahov na náradí v autorizovanom servise.

Záruka zaniká v týchto prípadoch:

- ak ide o prirodzené opotrebovanie funkčných častí výrobku v dôsledku používania stroja;
- výrobok bol používaný v rozpore s návodom na obsluhu;
- závada vznikla neprípustným zásahom do výrobku (vrátane zásahu a úprav neautorizovaným servisom);
- poškodenie bolo spôsobené vonkajšími vplyvmi, napríklad znečistením, vystavením stroja nevhodným poveternostným podmienkam;
- výrobok je mechanicky poškodený vinou užívateľa, podľa posúdenia servisného strediska bežná údržba výrobku, napr. premazanie, vyčistenie stroja nie je považovaná za záručnú opravu.

Reklamáciu uplatňujte u svojho obchodníka, prípadne odovzdajte výrobok priamo do servisu (najlepšie v originálnom balení Sharks) so všetkými potrebnými podkladmi. Po obdržaní kompletného výrobku v nerozloženom stave posúdi servis oprávnenosť reklamácie. Prípadné záručné opravy potvrdí servis do záručného listu, ktorý je súčasťou tohto manuálu českej verzie.

Záručná lehota sa predlžuje o čas od prevzatia reklamácie servisom (obchodníkom) po odovzdaní opraveného výrobku späť zákazníkovi. Dovozca si vyhradzuje 30 dní na posúdenie reklamácie z hľadiska nároku na bezplatnú opravu (náhradu) v rámci záruky.

Predávajúci je povinný pri predaji zoznámiť kupujúceho s obsluhou výrobku, výrobok predviesť a riadne vyplniť záručný list.

Tento produkt nevyhadzujte do komunálneho zmiešaného odpadu. Spotrebiteľ je povinný odovzdať toto zariadenie na zbernom mieste, kde sa zabezpečuje recyklácia elektrických alebo elektronických zariadení. Ďalšie informácie o separovanom zbere a recyklácii získate na miestnom obecnom úrade, firme zabezpečujúcej zber vášho komunálneho odpadu alebo v predajni, kde ste výrobok kúpili.



Vyhlásenie o zhode ES EC Declaration of Conformity

vydané podľa zákona č. 264/1999 Zb. v platnom znení

My:

Steen QOS, s.r.o.,
Bor 3, 360 01, Karlovy Vary; Česká republika
IČO 279 729 41

prehlasujeme na svoju výlučnú zodpovednosť, že

výrobok: **Kalové ponorné čerpadlo s reznými nožmi Sharks**
typ: **SHK371** (LWK-1.1F)

určené na čerpanie silne znečistených odpadových vôd s vysokou hustotou, tj. na čerpanie žúmp a septikov, kalových nádrží, odpadových vôd a pod. v domácnostiach a domácich hospodárstvom, na ktoré sa toto vyhlásenie vzťahuje, je za podmienok obvyklého použitia bezpečný a je v zhode s nasledujúcimi technickými predpismi:

Európske harmonizované normy

EN ISO 12100:2010
EN 60204-1:2006+A1:2009+AC:2010
EN 809:1998+A1:2009+AC:2010
EN 60335-1:2012+A11:2014+AC:2014
EN 60335-2-41:2003+A1:2004+A2:2010
EN 62233:2008+AC:2008
EN 60034-1:2010+AC:2010
EN 55014-1:2006+A1:2009+A2:2011
EN 55014-2:2015
EN 61000-3-2:2014
EN 61000-3-3:2013

a týmito smernicami NV a čísla smerníc EÚ

NV č. 127/2016 Z.z., V platnom znení 2014/30/EU
NV č. 148/2016 Z.z. V platnom znení 2014/35/EU
NV č. 436/2008 Z.z., V platnom znení 2006/42/EC

Posledné dvojčíslo roku, v ktorom bolo označenie CE na výrobok umiestnené: 16

Posudzovanie zhody bolo vykonané postupom podľa zákona č. 264/1999 Z.z. v platnom znení.

Vydané v Karlových Varoch dňa 23. 6. 2016.

Meno: Jan Beneš
Funkcia: konateľ





**Instructions for operation and maintenance
Sewage submersible pumps with cutting blades
Sharks
Ordering number SHK 371**



Producer and importer for EU: Steen QOS, s.r.o., Bor 3, Karlovy Vary, Czech Republic

PLASTIC/CARDBOARD PACKAGING KEEP OUT OF REACH OF CHILDREN, RISK OF SUFFOCATION

Note:

Read and note instructions and follow the safety instructions and operating instructions before using the tool.

**This product is for hobby and home improvement and it is not profi series!
These instructions are translated from the original instructions for use.**

Dear customer,

Thank you that you have purchased an Sewage submersible pumps with cutting blades Sharks . Your new pump has been developed and manufactured by Steen QOS, Ltd., to meet the demands for high standards, operational reliability, ease of use and user safety.

With proper care, will provide a stable and reliable performance. If used correctly and only for their intended purpose hobby use, you will enjoy years of safe operation and reliable service.

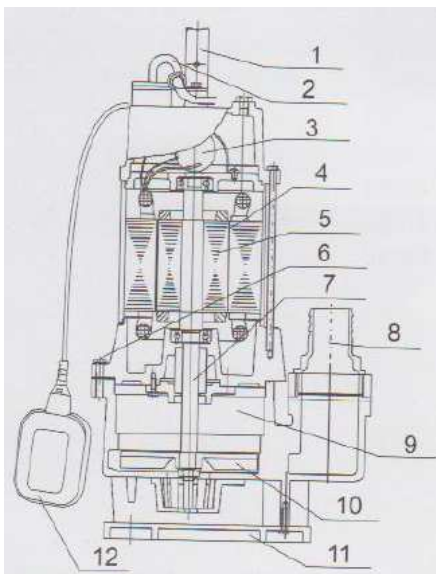


NOTICE

Before using your new product SHARKS read these instructions on operation and maintenance. Take extra attention to all warnings and cautions.

Your SHARKS product has many features to make your work easier and faster. In developing this tool, great attention was paid to safety, operation and reliability with regard to simple maintenance and operation.

I. DESCRIPTION



1. Handle grip
2. Cable
3. Capacitor
4. Rotor Shaft
5. Stator
6. Screw
7. Mechanical seal
8. Adapter
9. Pump body
10. Impeller
11. Pump base
12. Float switch

II. TECHNICAL PARAMETERS

voltage/frequency:	230V/50Hz
performance:	1100 W
flow:	18 m ³ /h
max. displacement:	12 m
max. submersion depth:	5 m
cable length:	9 m
pump housing:	cast-iron
impeller:	cast-iron
motor-housing:	stainless steel
motor-wire:	copper
mechanical plug:	silica
arbor:	45 # steel
insulation class:	B
protection class:	IP 68
max. temperature:	40°C
base incl. node diameter:	30 cm
output throat:	50 mm (2")
weight:	21 kg

III. USE

The pump must be connected to a shockproof socket connected according to the relevant regulations. The socket must provide 230V / 50 Hz. Fuse least 6 A.

Warning!

If the pump is used near swimming pools, garden ponds and in the protection zone must be equipped with a circuit breaker ground fault with nominal tripping current of 30 mA maximum (in accordance with VDE0100, Part 702 and 738). The pump must not be used when people are in the pool! Please contact your electrician!

Attention! (Important for your own safety)

Before starting a new submersible pump let an expert check the following items:

- ground;
- neutral wire
- breaker fault current must comply with the relevant safety regulations for electrical equipment and must work flawlessly;
- electrical connections must be protected from moisture;
- where a danger of flooding, the electrical connections must be moved to higher floors (positions);
- at all costs be prevented by circulation of corrosive fluids, as well as the circulation of abrasive materials;
- submersible pump motor must be protected from frost;
- pump must be protected from running "dry".
- Appropriate measures must be prevented children's access to the pump.

Technique:

The high-quality materials ensure long life of the pump. Above the inlet rotating cutting knife with three blades made from highly durable cast iron. The cover of the electric motor is made of chrome steel with higher resistance to aggressive waste water and engine cover is made of stainless steel. Pump housing is made of cast iron, wherein the shaft is sealed by a gasket. Float switch automatically starts and stops due to change of liquid level. The pump motor should be after a period of operation immersed in the liquid. The motor is protected by a thermal fuse and in case of blockage cutting knives and overcurrent protection.

Your submersible pump is designed to circulate / pumping water with a maximum temperature of 40 °C. This pump should not be used for pumping other fluids, particularly motor fuels (fuel), cleaning liquids and other chemicals !!!

Possibilities of use:

- pumping sewage, raw sludge and the like.
- pumping fluids, clean even heavily soiled
- pumping wastewater from buildings, industrial plants, on farms for livestock production etc.
- pumping waste water that are contaminated with small jet and fibrous particles, such as leaves, pieces of wood, organic waste, etc.
- pumping water from septic tanks, cellars, shafts
- permanent or regular emptying toilet tanks, cesspools, sewer manholes vacuum

IV. INSTALLATION

The submersible pump is installed as follows:

- in a stationary position with the fixed pipeline, or
- in a stationary position with a portable hose line.

Please take notice!

You should never install the pump so that it can hang with unsecured supply line for the power cord. The submersible pump must be suspended as intended for this purpose or handle placed on the bottom of the shaft. To ensure proper operation of the pump shaft bottom must be clean and free of mud and any debris.

If the drop in water level can cause suction of sludge from the bottom and to stop the pump. It is therefore necessary to periodically check the submersible pump (performing tests start).

The float is set in such a manner that it can be immediately started up pump.

**Note!**

Pumping shaft should have minimum dimensions of 40x40x50cm, so that it can be moved freely float switch.

Mains power

Your new submersible pump is in compliance with the regulations is equipped with impact-resistant socket. The pump is designed to connect to a secure socket 230V / 50Hz. Make sure the socket is sufficiently secured (min. 6 Amp) and is in excellent condition. Connect the plug into the socket, the pump is ready for operation.

Important Note!

If the power cord plug damaged because external interference, the cable repair is prohibited.

Important!

The work may be performed only by a qualified electrician.

Scope of application

This pump is primarily used as a sludge pump. When installed in the shaft, the pump provides a protection against flooding.

The pump can be used in cases where it is necessary to pump the (move) water from one place to another, eg. Home, on the farm, the garden, home sewers and in many other applications.

Operational setup

After a careful study of the instructions, set your pump to operate in the following manner:

- Make sure the pump is at the bottom of the pit.
- Make sure the cable is attached.
- Make sure that the electrical connection 230V / 50Hz.
- Make sure the plug is in good condition.
- Ensure that water or moisture can never penetrate into the mains.
- Do not run the pump "dry".

V. MAINTENANCE

This submersible pump is maintenance-free, high-quality product, which is subjected to intensive final inspection. To ensure a long service life and continuous operation is recommended to carry out regular inspections and any maintenance.

Important Note!

- Before performing any maintenance, disconnect the mains plug.
- In the event of frequent transport pump, the pump should be cleaned after each use clean water.
- In the case of stationary installation should be checked every three months feature float switch.
- All fibrous parts which can settle inside the pump casing should be removed with a water jet.
- Bottom of the shaft should be cleaned every 3 months from the sludge (sludge).
- Clear water to remove sediments from the float.

Cleaning the pump impeller

If the accumulation of deposits in the pump, remove the bottom of the pump, as follows:

1. Remove the strainer of the pump casing.

The second stream of clean water and clean impeller by hand crank.

Important: Do not pump impeller!

3. In reverse order to assemble the pump.

Setting the operating point of the ON / OFF

Operating point ON and OFF float switch is adjustable by adjusting the float switch for locking bracket. Before operating the pump please check the following:

- The float switch must be installed so that the level of the operating point ON / ON and OFF operating point level / Off was easily accessible and manageable. So that you can check, put the pump into a tank filled with water, raise the float switch carefully by hand and then run down again. In this record, the pump is switched on and off.
- Ensure that the distance between the head and the float switch bracket blocking too small. Operation is not guaranteed if the gap is too small.
- When you set the float switch, make sure the switch before turning touched bottom / foothold. Attention! Danger of running dry.

SITUATION	CAUSES	MEASURES
The pump does not start	- Is not connected to the main power supply - Float switch	- Check the power supply. - Move the float to a higher position.
It is not flow	- Inlet sieve is clogged - Pressure hose is kinked - Circulation wheel wobbles	- Clean the filter with a water jet. - Straighten hose. - Remove the flange and clean water stream
The pump does not switch off	- The float can not fall down	- Place the pump into the shaft properly.
insufficient flow	- Inlet sieve is clogged - Reduced pumping capacity dirty or abrasive water	- Clean strainer. - Clean pump and replace worn parts.
The pump is turned off after a short operation	- Thermal protection shuts down the pump due to dirty water. - Water is too warm. Thermal fuse shuts off the pump.	- Turn off the power plug, clean the pump shaft. Make sure that the max. Water temperature of 35 °C is not exceeded.



Warranty Note

The guarantee does not apply to:

- Damage to the mechanical seal "dry" operation or due to foreign objects in the water.
- Locking impeller foreign objects.
- damage during transport.
- The damage caused by incompetent person.

Warranty Sharks

Warranty certificate belongs to the product sold corresponding number as its integral part. The loss of the original warranty card will be grounds for non-recognition of warranty repairs. On the Products is warranty period for the customer (private person) 24 months from the date of purchase. For a business customer is warranty period 12 months from the date of purchase.

During the warranty period Sharks authorized service charge will eliminate any product defects due to manufacturing defects or faulty material.

The manufacturer guarantees the preservation of adequate functional properties of the tool and its safe operation only in case of realization of servicing tool Dealership.

The guarantee does not cover:

- Components that are subject to natural wear and tear caused by use in accordance with operating instructions
- Defects in the tool caused by non-compliance with the operating instructions
- Tools to which changes or additions have been made.
- Defects in the tool caused by instructions, improper use, abnormal environmental conditions, inappropriate operating conditions, overload or insufficient servicing or maintenance.

The guarantee submit to the retailer or to the authorised service Sharks in original package and with the copy sales receipt and completed complaints card.

After receipt complete product (in folded state) service assess legitimate complaint.

Possible warranty repair service will confirm to the warranty certificate, which is part of this manual.

The warranty period is extended for the period from receipt of the complaint service (dealer) after handing over the repaired product back to the customer. Importer reserves 30 days to assess the claim in terms of entitlement to free repair (replacement) under warranty. When selling is the seller obligated to inform the buyer Valet product, showcase product and properly fill out the warranty card.



Waste electrical products should not be disposed of with household waste. Please recycle where facilities exist. Check with your Local Authority or retailer for recycling advice.

EC Declaration of Conformity

We:

Steen QOS, s.r.o.,
Bor 3, 360 01, Karlovy Vary, Czech Republic
ID: 379 729 41

We declare on their sole responsibility that

Product: **Sewage submersible pumps with cutting blades Sharks**
Type: **SHK371** (LWK-1.1F)

Equipment designed for for pumping heavily polluted wastewater with a high density, i.e. the pumping cesspools and septic tanks, sumps, waste water, etc. for private use to which this declaration relates is under common conditions safe and complies with the following technical regulations:

European harmonized standards:

EN ISO 12100:2010
EN 60204-1:2006+A1:2009+AC:2010
EN 809:1998+A1:2009+AC:2010
EN 60335-1:2012+A11:2014+AC:2014
EN 60335-2-41:2003+A1:2004+A2:2010
EN 62233:2008+AC:2008
EN 60034-1:2010+AC:2010
EN 55014-1:2006+A1:2009+A2:2011
EN 55014-2:2015
EN 61000-3-2:2014
EN 61000-3-3:2013

And these EU directives:

2014/30/EU
2014/35/EU
2006/42/EC

The last two digits of the year in which the CE marking affixed: 16

Issued in Karlovy Vary/Czech Republic on 23. 6. 2016.

Name: Mr. Jan Beneš, SEO

