

NÁVOD K SESTAVENÍ A UDRŽOVÁNÍ

Lavice STRONG

CZ

Upozornění:

Lavice byla vyrobena z přírodního borovicového dřeva, tudíž jsou na něm růstové letokruhy a suky, což nemůže být bráno za vady.

Sestavujte na rovném povrchu. Před sestavováním si důkladně prostudujte návod.

Potřebné nářadí: kladivo, šroubovák, klíč 13

Lavice je konstruována pro 3 osoby max.nosnost lavice= 270 kg

Návod k udržování:

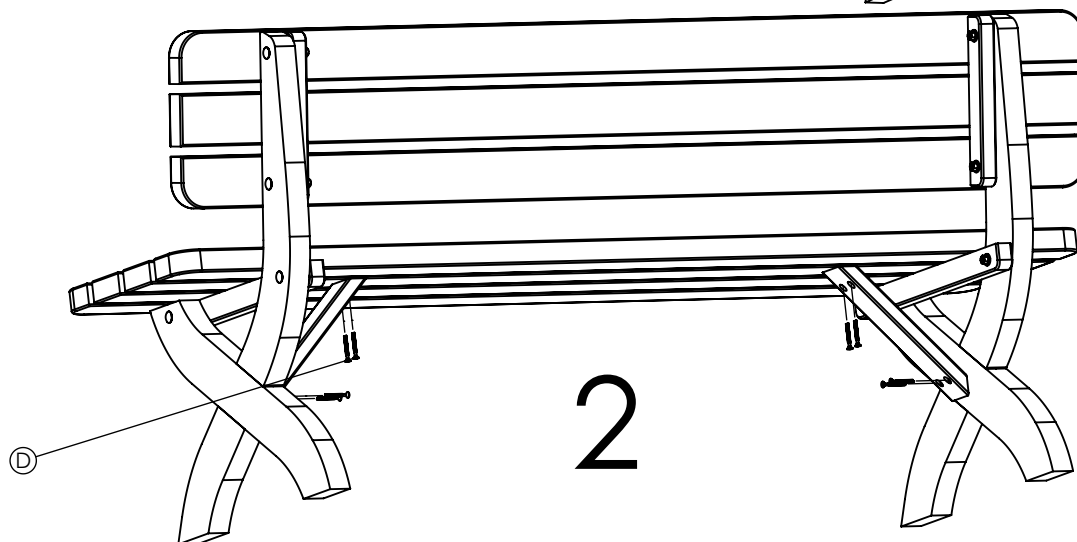
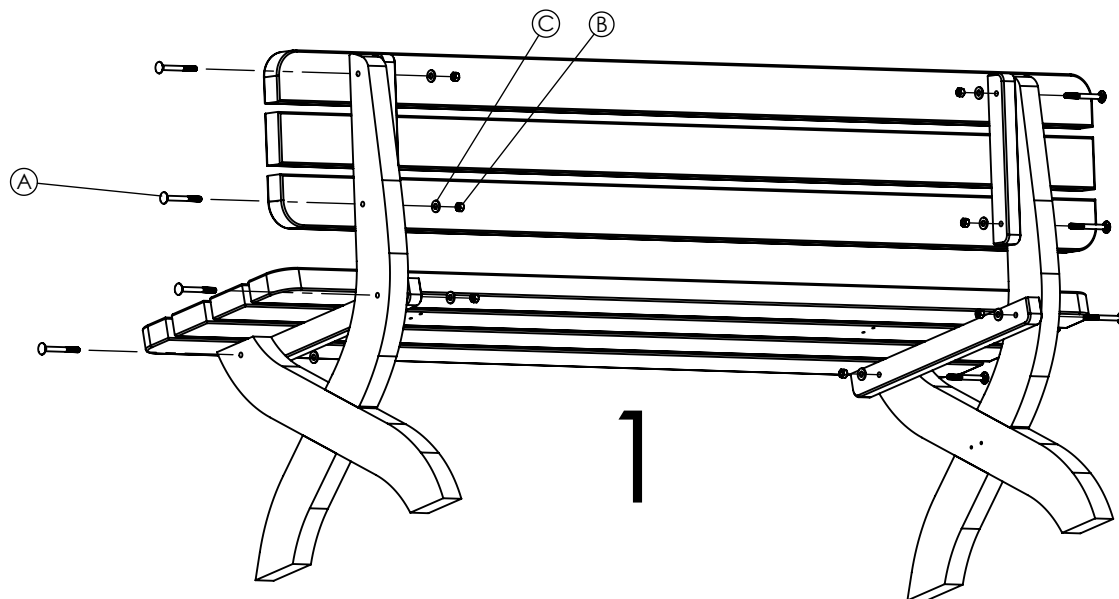
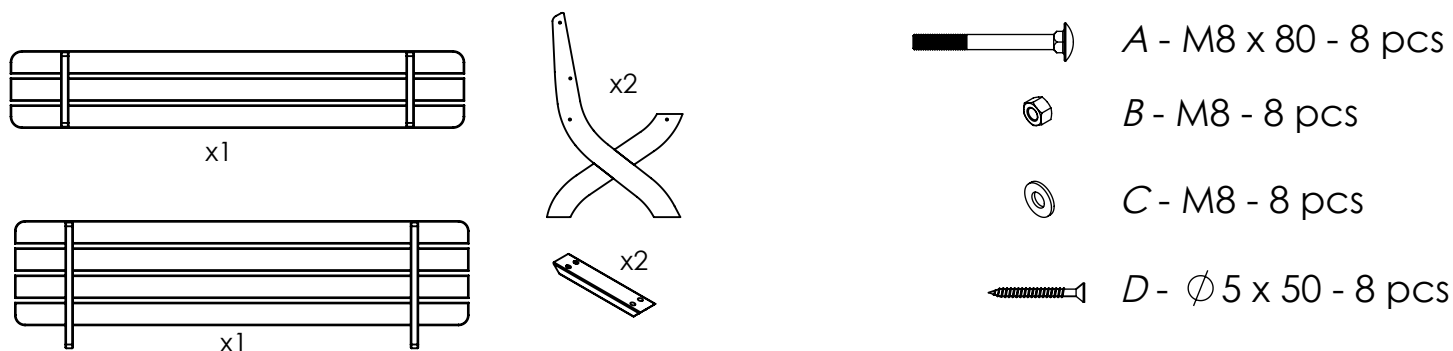
Před prvním používáním doporučujeme nábytek impregnovat (olejovým nebo voskovým impregnátem) a dále pak alespoň 1x ročně (před sezónou). Pokud je nábytek nadměrně vystavován povětrnostním vlivům jako je déšť a slunce, bude nutná re-impregnace i během sezóny.

Před impregnací nábytek očistěte mýdlovou vodou a nechte uschnout. Poté natřete nábytek zvolenou impregnací.

Následně by měl být nábytek očištěn přípravkem k tomu určeným (olej,vosk).

V zimním období by měl být nábytek chráněn před sněhem a vlhkem. Uchovávejte jej na suchém a uzavřeném místě.

Nadměrné vystavování slunci a vysušování nábytku, může mít za následek praskliny na dřevě.



Návod k montáži a údržbe**Lavice STRONG**

Lavice bola vyrobená z prírodného borovicového a z toho dôvodu sú na ňom rastové letokruhy a suky, ktoré nie je možné

považovať za vady.

Montujte na rovnom povrchu. Pred montážou si dôkladne preštudujte návod.

Lavica pre 3 osoby - max. nosnosť 270 kg

Potrebné náradie: kladivo, skrutkovač, kľúč číslo 13

Návod k údržbe:

Náš nábytok je pokrytý olejovo-voskovým impregnátom.

Minimálne raz do roka pred sezónou je potrebné natrieť nábytok olejovo-voskovým impregnátom; v prípade, že je nábytok nadmerne

vystavovaný poveternostným vplyvom ako je dážď a slnko, bude nutná ďalšia impregnácia i v priebehu sezóny.

Pred impregnáciou nábytok doporučujeme ocistiť mydlovou vodou a nechať vyschnúť. Potom natrite nábytok zvolenou impregnáciou.

V zimnom období by mal byť nábytok chránený pred snehom a vlhkom. Uchovávajte ho na suchom a uzatvorenom mieste.

Zašpinený nábytok čistite prostriedkami určenými na lakovaný nábytok.

Nadmerné vystavovanie slnečnému svetlu a vysušovanie nábytku môže spôsobiť praskliny v dreve.

