

Návod k montáži Stôl HOLIDAY

Upozornenie

Stôl bol vyrobený z prírodného borovicového dreva a z toho dôvodu sú na nom rastové letokruhy a suky, ktoré nie je možné považovať za vady.

Montujte na rovnom povrchu. Pred montážou si dôkladne preštudujte návod.

Potrebné náradie: kladivo, skrutkovac, klúč číslo 13

Návod k údržbe:

Náš nábytok je pokrytý olejovo-voskovým impregnátom.

Minimálne raz do roka pred sezónou je potrebné natrieť nábytok olejovo-voskovým impregnátom; v prípade, že je nábytok nadmerne vystavovaný poveternostným vplyvom ako je dážď a slnko, bude nutná ďalšia impregnácia i v priebehu sezóny.

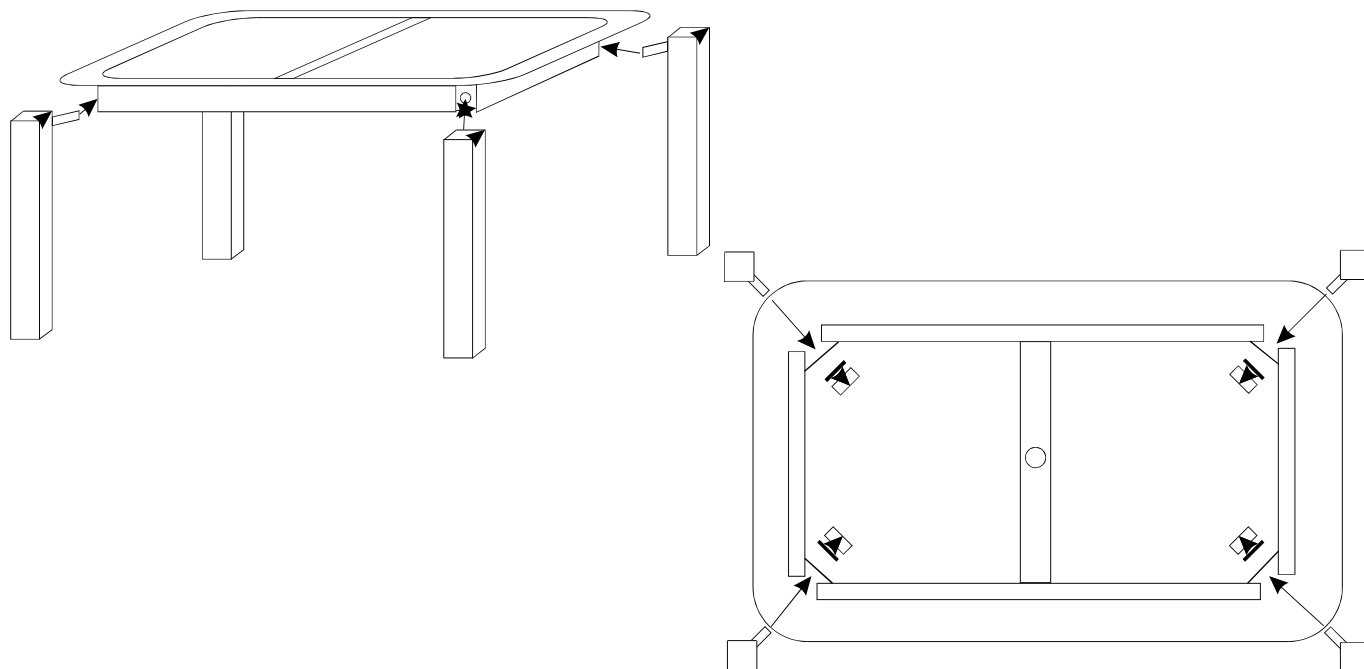
Pred impregnáciou nábytok doporučujeme ocistiť mydlovou vodou a nechať vyschnúť. Potom natrite nábytok zvolenou impregnáciou.

Poté doporučujeme ocistiť prýpravkov jako napr. Olej, vosk

V zimnom období by mal byť nábytok chránený pred snehom a vlhkom. Uchovávať ho na suchom a uzatvorenom mieste.

Zašpinený nábytok čistite prostriedkami určenými na lakovaný nábytok.

Nadmerné vystavovanie slnečnému svetlu a vysušovanie nábytku môže spôsobiť praskliny v dreve.



výrobok je shodný s:

EN 581-1

EN 581-3