

ALTÁN HFL001-PA

3,5x3,5m

CZ

Železná trubka: ø28/25/16mm

Plachta: 180g PA

ALTÁN JE NEPROMOKAVÝ

UPOZORNĚNÍ

K sestavení altánu jsou potřeba nejméně 2 osoby.

Před sestavováním se ujistěte, zda máte všechny díly potřebné ke složení

1. Altán sestavte dle přiloženého obrázkového návodu na rovném a pevném povrchu, zbaveném všech předmětů, které by jej mohly poškodit.

NESESTAVUJTE NA MĚKKÉM A NEROVNÉM POVRCHU!!

2. Altán umístěte daleko od ohně a hořlavých předmětů

3. Chraňte altán před větrem. (Při větru nebo silném dešti doporučujeme sundat plachtu, popř. altán složit, aby nedošlo k polámání spojů a trubek - na takovéto poškození se nevztahuje reklamační servis)

4. Altán není odolný vůči vlivům zimního období. Na podzim jej složte a dejte na chladné, suché místo

Altán je určený jako krátkodobý mobilní přístřešek pro letní období, jako ochrana proti dešti a slunci, nikoliv proti větru a sněhu.

SK

Železná rúrka: ø28/25/16mm

Plachta: 180g PA

ALTÁN JE NEPREMOKAVÝ

DÔLEŽITÉ

Na zostavenie altánu sú potrebné najmenej 2 osoby,

Pred zostavovaním sa uistite, či máte všetky diely potrebné na zloženie

1. Altán zostavte podľa priloženého obrázkového návodu na rovnom a pevnom povrchu, zbavenom všetkých predmetov, ktoré by ho mohli poškodiť

NEZOSTAVUJTE NA MÄKKOM A NEROVNOM POVRCHU!!

2. Altán umiestnite ďaleko od ohňa a horľavých predmetov

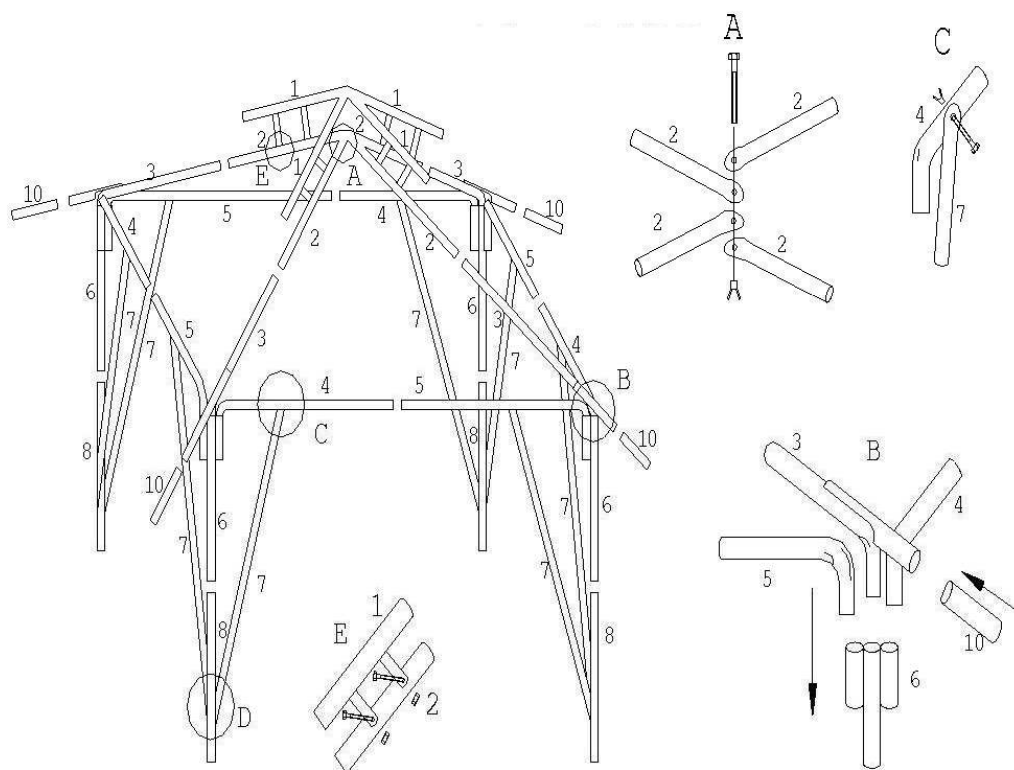
3. Chráňte altánok pred vetrom. (Pri vetre alebo silnom daždi odporúčame zložiť plachtu, popr. Altánok zložiť, aby nedošlo k polámaniu spojov a trubiek - na takéto poškodenie sa nevzťahuje reklamačný servis)

4. Altán nie je odolný voči vplyvom zimného obdobia. Na jeseň ho zložte a dajte na chladné, suché miesto.

Altán je určený ako krátkodobý mobilný prístrešok pre letné obdobie, ako ochrana proti dažďu a slnku, nie proti vetru a snehu.

HFL001-PA

altán 3,5x3,5m



1#		4 ks			4 ks
2#		4 ks			8 ks
3#		4 ks	A		17 ks
4#		4 ks	D		8 ks
5#		4 ks			4 ks
6#		4 ks			
7#		8 ks			
8#		4 ks			
10#		4 ks			