

MANUÁL K OBSLUZE – KANCELÁŘSKÁ ŽIDLE OTOČNÁ - M01275



Děkujeme, že jste si zakoupili kancelářskou židli u naší společnosti. Před rozbalením, sestavením a používáním židle si pečlivě prostudujte tento návod k obsluze. Návod si pečlivě uschovejte pro možnost pozdějšího nahlédnutí. Pokud židli někomu darujete nebo zapůjčíte, vždy mu ji předejte včetně tohoto návodu. Židle není určena pro komerční účely.

VŠEOBECNÉ UPOZORNĚNÍ:









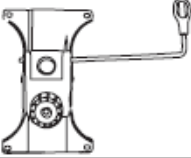
- před sestavením a používáním pečlivě prostudujte tento návod
- židli opatrně vyjměte z krabice, nikdy nepoužívejte pro otevření ostré předměty, které by mohli jednotlivé díly poškodit
- zkontrolujte, že balení obsahuje všechny součástky a že žádný z dílů nejeví známky poškození nebo vady
- pokud sestavíte židli z vadných dílů a následně dojde k jejímu většímu poškození, popř. ublížení na zdraví nebo poškození dalšího majetku, není za toto prodejce zodpovědný a na židli již nelze uplatnit právo z vadného plnění
- pokud zákazník zjistí při vybalování jakékoli poškození, je povinen to ihned nahlásit prodejci a židli do vyřešení problému nepoužívat
- kancelářskou židli nikdy nepoužívejte k jinému účelu než je určena, pokud dojde k jejímu poškození v důsledku nesprávného použití nelze na toto poškození uplatnit právo z vadného plnění

- na židli nikdy nestoupejte, nepoužívejte ji jako schůdky, nezatěžujte ji vyšší hmotností, než pro kterou byla určena
- kancelářská židle není hračka, neměli by k ní tedy mít přístup děti bez přítomnosti dospělého, mohli by přijít k úrazu
- kancelářské židle jsou zkoušeny na běžném zátěžovém koberci určeném pro kanceláře, není možné garantovat, že kolečka budou stejně dobře fungovat na dalším typu podlah, pokud je problém s pohybem koleček doporučujeme zakoupit speciální kolečka určena pro Vaši podlahu nebo podložku pro kancelářské židle (oboje lze sehnat ve specializovaném obchodě pro kancelářskou techniku)

Pozor:

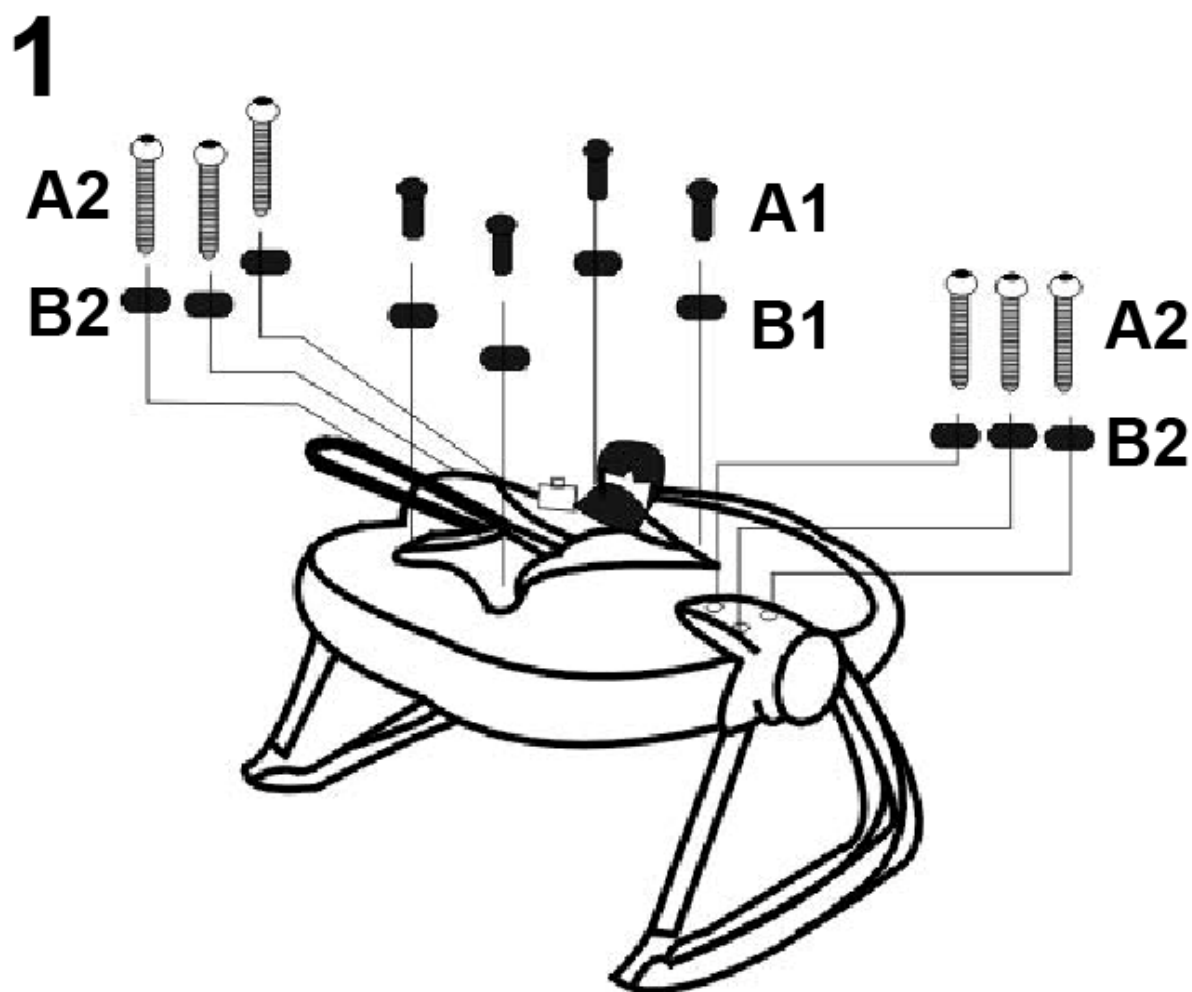
- Tato židle má plynovou pružinu – vysokotlaký pneumatický zvedák.
- Chraňte židli před ohnisky tepla.
- Židli smí opravit nebo rozebrat pouze odborný pracovník.

SEZNAM DÍLŮ:

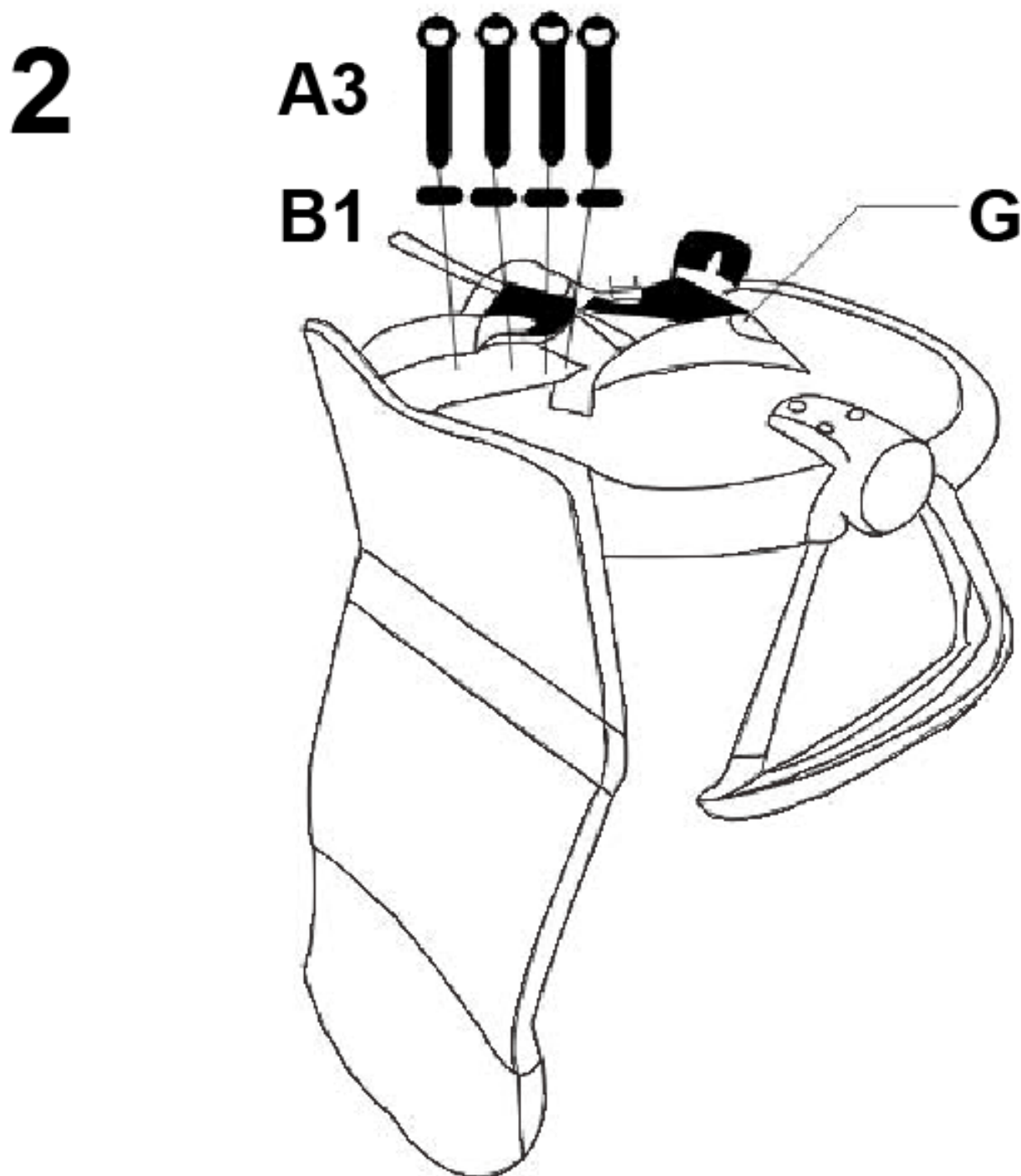
Díl	Množství	
A1 – ŠROUB M6*20	4x	
A2 – ŠROUB M6*25	6x	
A3 – ŠROUB M6*30	4x	
B1 - Podložka 18*6*1,5	8x	
B2 - Podložka 15*6*1	6x	
C - Kolečko	5x	
D – Plynový píst	1x	
E – Imbusový klíč 5mm	1x	
F – Kříž nohou	1x	
G – Mechanika	1x	
H – Levá a pravá loketní opěrka	je 1	
I – Sedadlo	1x	
J – Opěrka	1x	

MONTÁŽNÍ NÁVOD:

1. Připevněte za pomoci šroubů A1 a podložky B1 mechaniku židle na spodní stranu sedací plochy. Přišroubujte za pomoci šroubů A2 a podložek B2 pravou a levou područku na vnější straně sedací plochy.

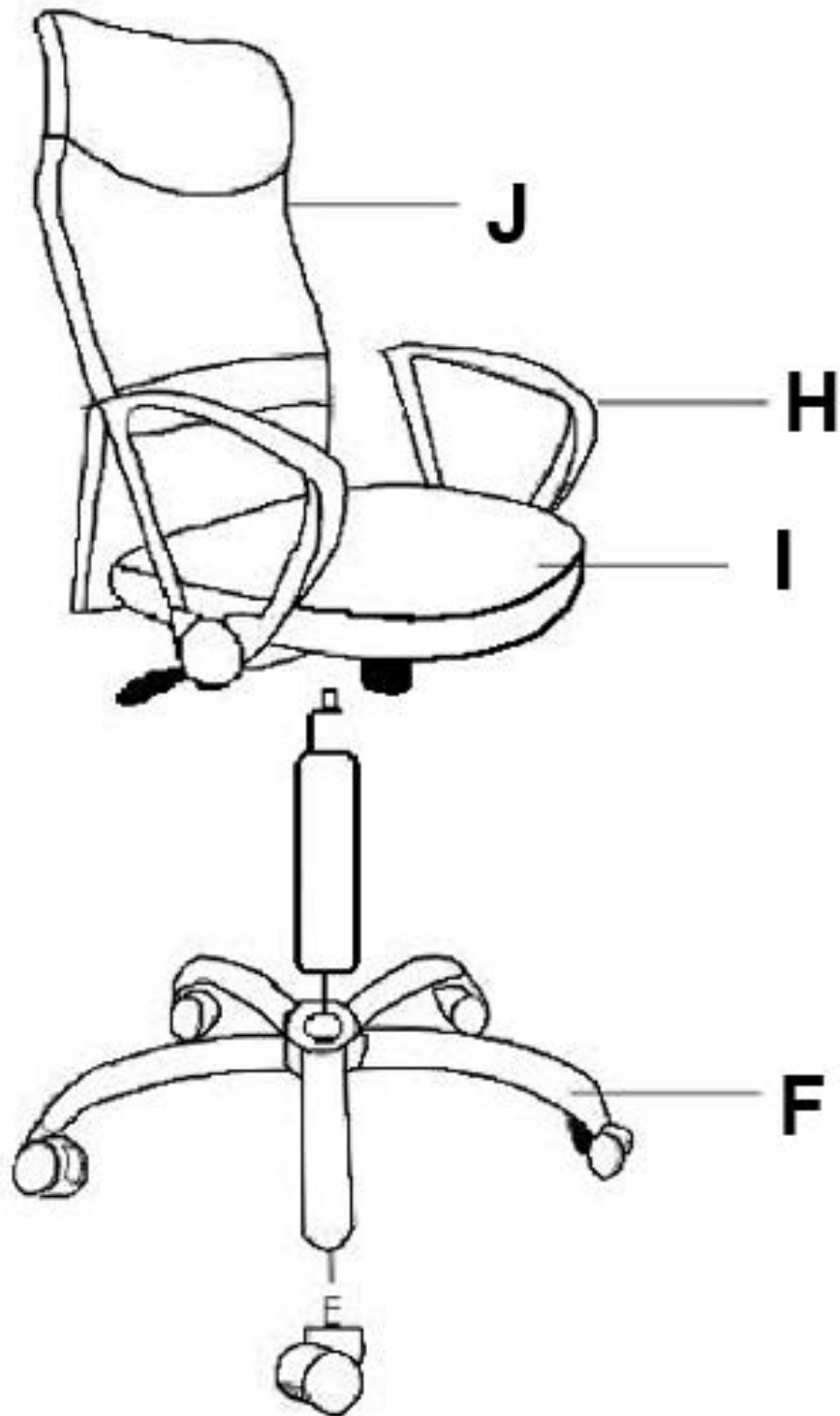


2. Připevněte za pomoci šroubů A3 a položek B1 opěrku zad k sedací ploše.



3. Připevněte kolečka do kříže nohou jejich zatlačením. Vložte plynovou patronu (píst) do kříže nohou.

3



4. Umístěte sestavenou židli na plynovou patronu (píst).

4

