

Manuál k obsluze

Mobilní přístřešek – 3,3 x 6,0 m GM35935



SLOVO ÚVODEM

Blahopřejeme vám k nákupu vašeho nového mobilního přístřešku. Mobilní přístřešek nyní můžete flexibilně využívat např.: přístřešek zvířata na pastvě, ale také jako stan k uskladnění slámy, sena, nástrojů nebo strojů. Uvítáte ho i jako mobilní přístřešek pro různé akce a přechodné parkování aut nebo uskladnění jiných věcí.. Mobilní přístřešek určen pro komerční využití. Mějte prosím na paměti následující upozornění, abyste z mobilního přístřešku dlouho měli užitek a potěšení.

DŮLEŽITÉ

Před použitím mobilního přístřešku si pozorně přečtěte návod k sestavení a návod uschovejte pro možnost pozdějšího nahlédnutí. Pokud mobilní přístřešek někomu darujete nebo zapůjčíte, vždy mu ho předejte včetně tohoto návodu.

VÝSTRAŽNÁ UPOZORNĚNÍ

Vždy prosím dodržujte dostatečnou vzdálenost od hadic a vedení plynu či elektřiny. Abyste po této stránce předešli škodám, informujte se prosím u místních úřadů.

Při použití vhodných topných těles (potřebné informace získáte ve specializovaném obchodě) je třeba dodržet vzdálenost minimálně 1,2 m od jakéhokoliv plachtového materiálu. V žádném případě byste ve stanu neměli rozdělovat otevřený oheň a používat ohřívače s otevřeným plamenem.

Osoba, která mobilní přístřešek staví, zodpovídá za přiměřené ukotvení, a tím za bezpečnost mobilního přístřešku. Ukotvení se musí pravidelně kontrolovat, aby vždy byla zajištěna bezpečnost mobilního přístřešku, aby se předešlo poškození přístřešku a aby nebyly ohroženy osoby v okolí. Správným ukotvením se zvyšuje životnost jednotlivých dílů i mobilního přístřešku jako celku.

Při sestavování mobilního přístřešku vždy noste helmu, rukavice a stabilní obuv. Těžký kov může mít ostré hrany a v důsledku antikoročního ošetření může být naolejovaný.

Plachty a střecha mobilního přístřešku by neměli být ničím zatížené, v případě deště je nutné kontrolovat střechu, aby se někde voda nenashromáždila a plachtu, potažmo konstrukci, nepoškodila.

Jednotlivé díly skladujte tak, aby nebyly dostupné dětem.

POZOR!

Dbejte na to, aby podklad byl vhodný pro vaše účely použití. Vyberte pro mobilní přístřešek rovný podklad. Používejte pouze dodané materiály. Nedotýkejte se plachet a neupravujte je ostrými předměty. Gumové smyčky jsou součástí podléhající rychlému opotřebení. Při únavě materiálu je třeba je vyměnit. Každá země má vlastní předpisy pro budování mobilních přístřešků a nemobilních staveb. Zda pro váš účel použití jsou případně zapotřebí nějaká povolení, zjistíte na místním úřadě. V mnoha zemích je pro případné povolení rozhodující velikost stanu.

PŘED PRVNÍM POUŽITÍM

Vybalte krabice a podle seznamu obsahu balení se přesvědčte, zda nechybí žádné díly. Kovové díly mohou být výrobcem chráněny tenkým olejovým filmem. Může se stát, že některé díly budou naolejované příliš. V takovém případě prosím vezměte hadřík a olej setřete. Prosíme za prominutí.

Pokud budou některé díly nebo součástky vykazovat vadu, tak mobilní přístřešek nesestavujte a ihned kontaktujte prodejce. Pokud sestavíte mobilní přístřešek z vadných dílů, může dojít k dalším poškozením nebo úrazům, za které prodejce nenes zodpovědnost a nelze na ně uplatnit záruku.

Na první sestavování stanu si nechte o něco více času. Při každém dalším sestavování bude postup rychlejší. Princip sestavení je jednoduchý. Dbejte našich vyobrazení jednotlivých kroků. Trubky se spojovacími prvky prosím sešroubujte pomocí imbusového klíče nebo pomocí bateriového šroubováku max. na úrovni 2 - šetřete materiál.

ČIŠTĚNÍ A SKLADOVÁNÍ

K čištění plachet nepoužívejte agresivní čisticí prostředky. Stačí použít lehký mýdlový roztok. Mobilní přístřešek by se neměl skládat a balit v mokřém stavu. Uchovávejte mobilní přístřešek suchý. Neprovádějte žádné úpravy kovových tyčí: ať už přistavěním a/nebo přivařením jiných materiálů, tvorbou zářezů a/nebo deformacemi materiálu.

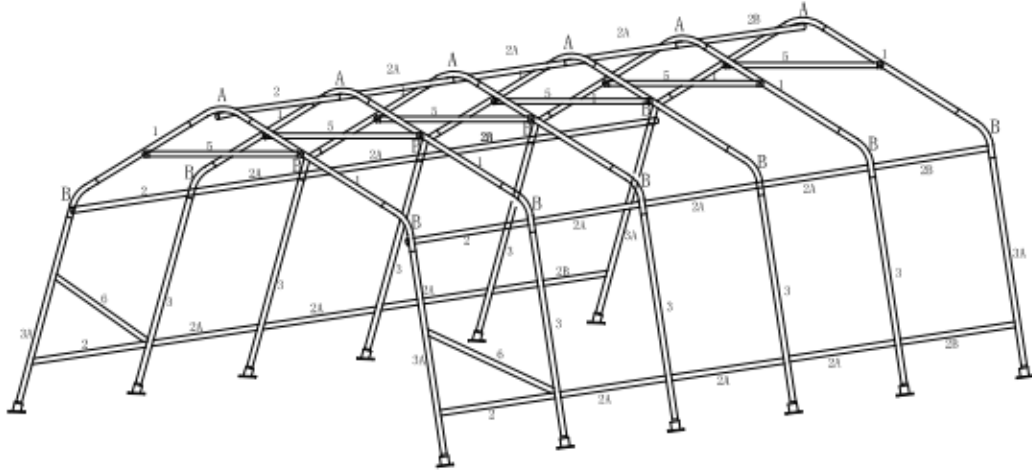
Zacházejte s jednotlivými díly obezřetně. Při rozebírání opět použijte seznam obsahu balení a zkontrolujte, zda žádné součásti nechybí, aby při příštím sestavování bylo opět vše k dispozici.

Při skladování mobilního přístřešku rovněž dbejte na to, aby na něm neležely žádné další předměty.

ŽIVOTNÍ PROSTŘEDÍ

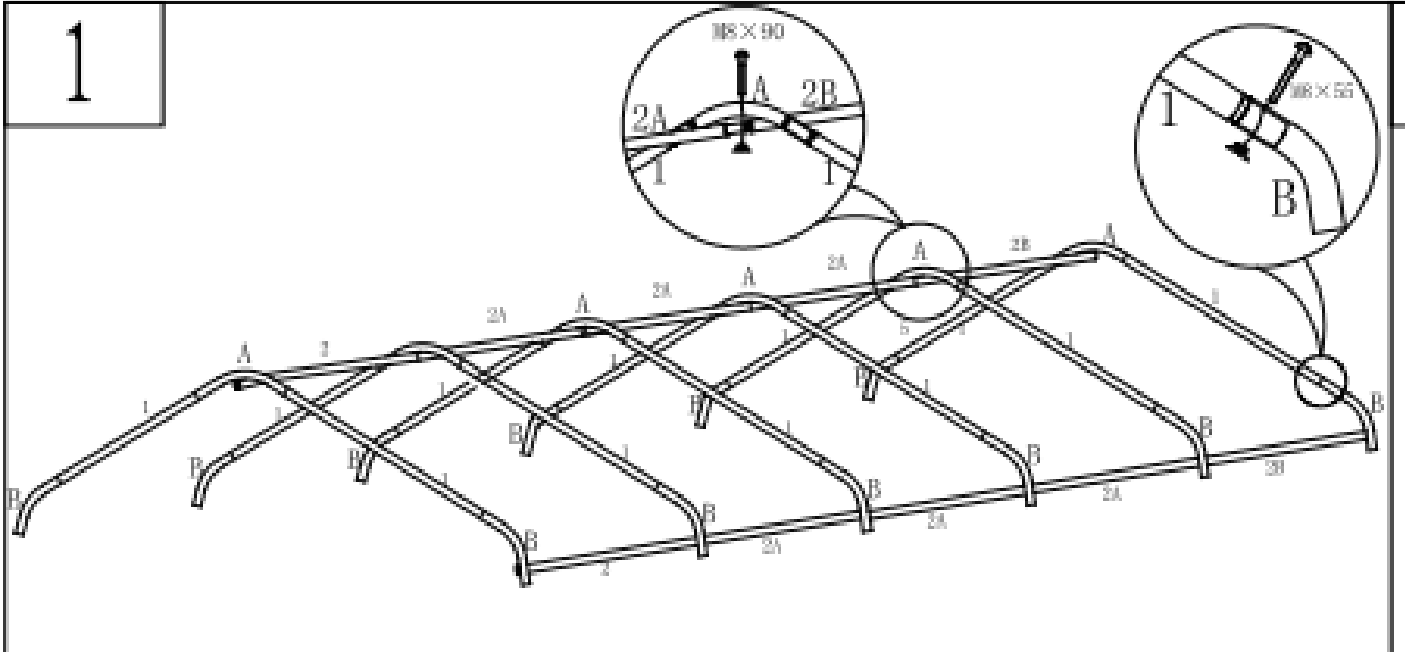
Přispějte k ochraně životního prostředí: Nevyhazujte stan ani jeho části do komunálního odpadu. Doneste je k recyklaci na oficiální sběrné místo.

3. 3 × 6 × 2.6M

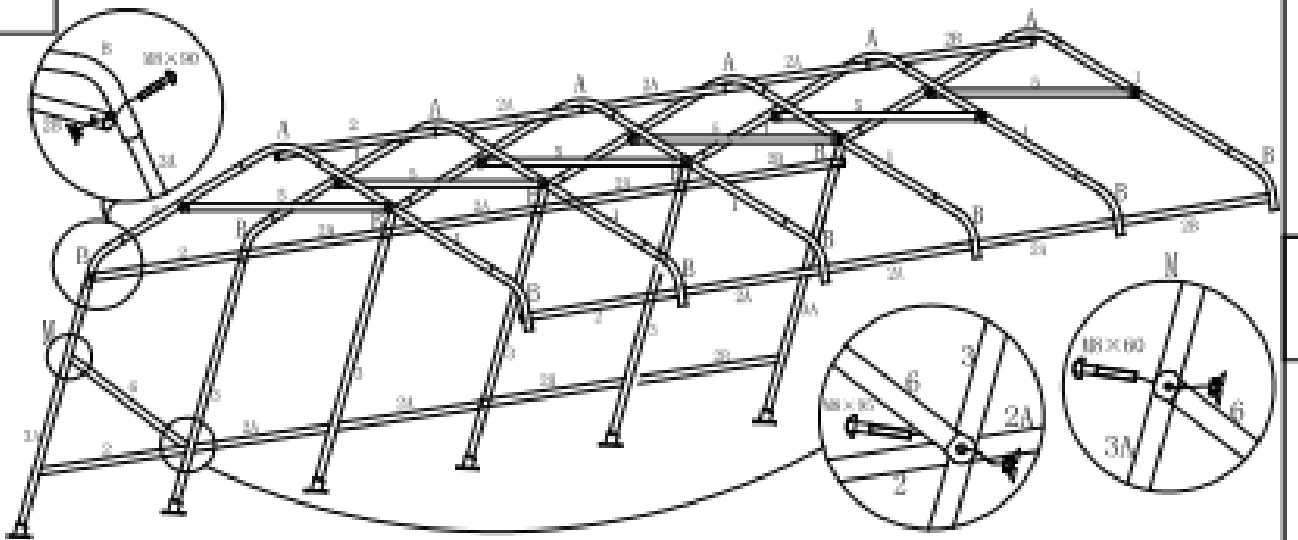


1#		12pcs			24pcs
2#		5pcs			24pcs
2A#		15pcs			4pcs
2B#		5pcs			4pcs
3#		10pcs			4pcs
3A#		2pcs			32pcs
4#		2pcs			2pcs
4A#		6pcs			28pcs
4B#		2pcs			24pcs
5#		6pcs			24pcs
6#		2pcs			2pcs
		12pcs			1pc
A#		6pcs			2pcs
B#		12pcs			20pcs

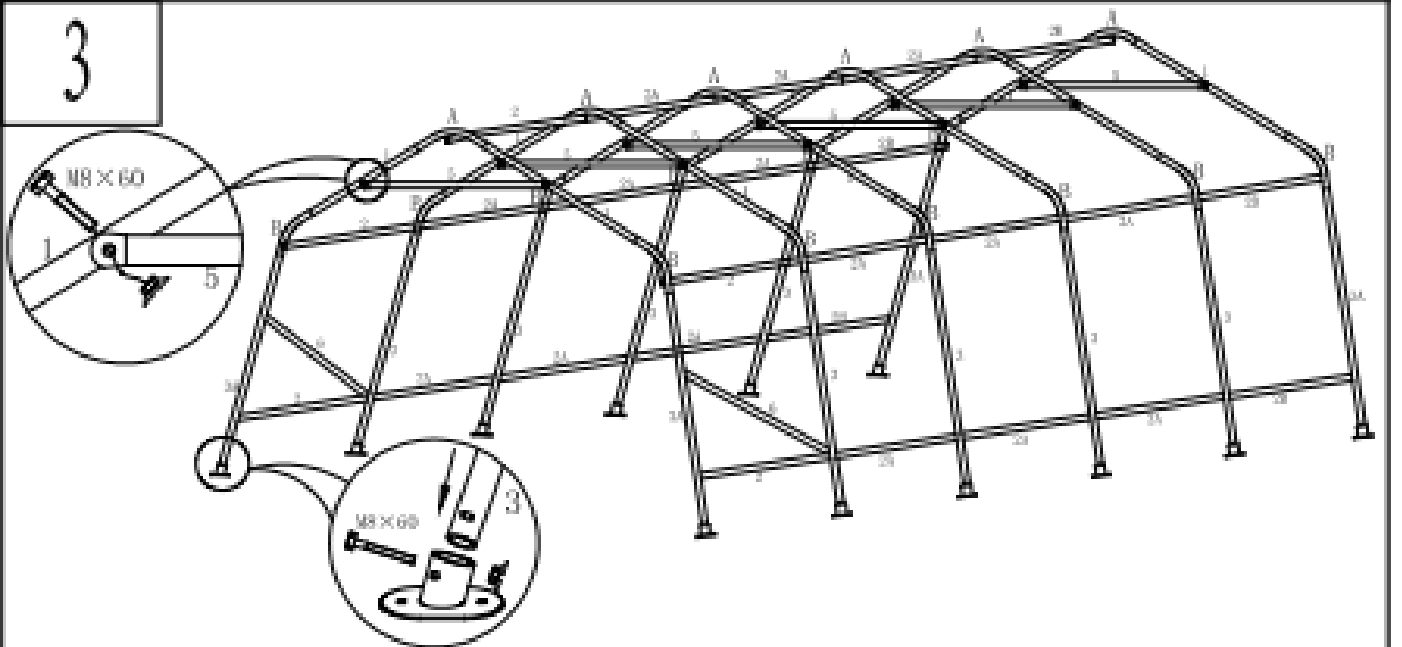
1



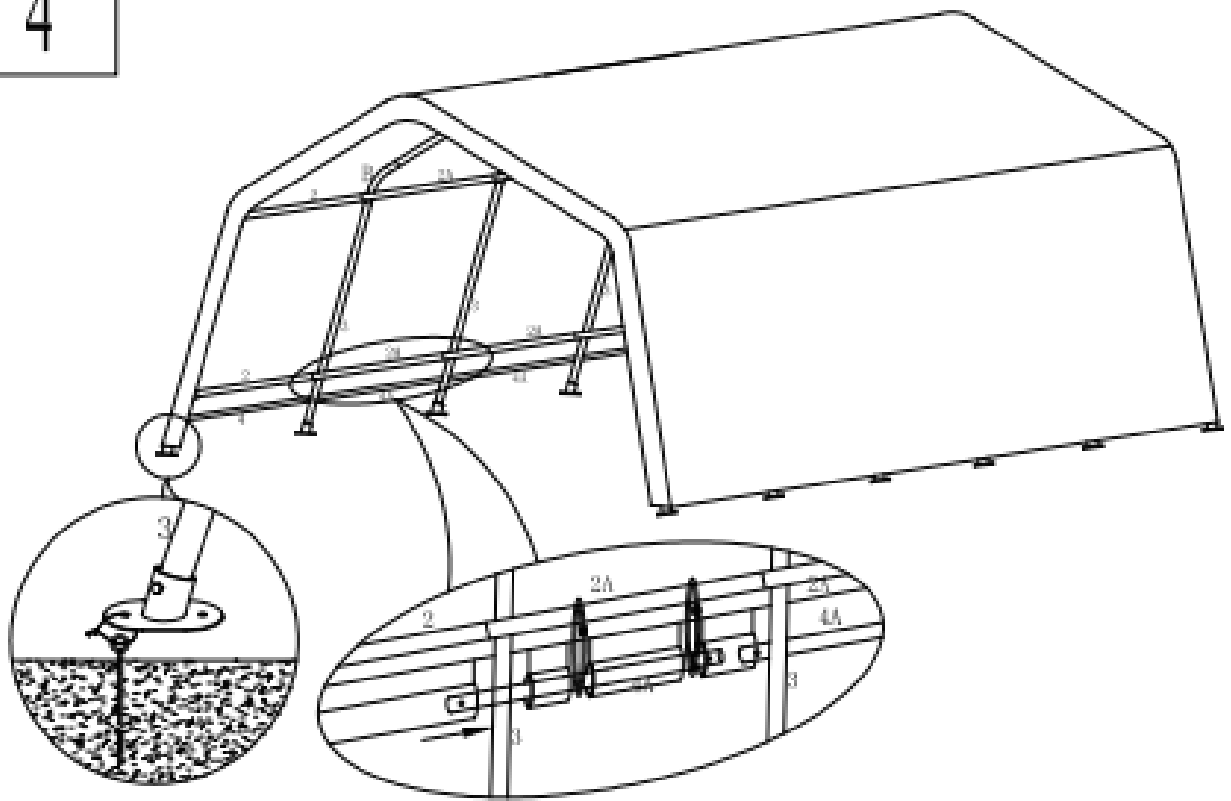
2



3



4



5

