

# ZAHRADNÍ PLECHOVÝ DOMEK - D04255



## VŠEOBECNÉ UPOZORNĚNÍ

- před montáží si pečlivě přečtete tento návod a seznámte se s jednotlivými díly a postupem montáže
- jednotlivé díly opatrně vyndejte z balení, menší části jako šroubky si uložte do nějaké misky, aby se Vám neztratili
- zkontrolujte, že balení obsahuje všechny díly a díly nejsou vadné, pokud sestavíte domek z vadných dílů a on se poté poškodí, nelze na něj uplatnit záruku
- pokud Vám některý díl bude chybět nebo bude vykazovat znaky poškození, tak ihned kontaktujte prodejce, produkt nikdy nesestavujte a nepoužívejte
- pokud sestavíte produkt z vadných dílů a následně dojde k jeho dalšímu poškození apod. nelze na toto poškození uplatnit záruku
- nejedná se o dětskou hračku, proto by se během jeho sestavení neměli v blízkosti pohybovat děti bez dozoru
- nenechte děti s produktem manipulovat bez dozoru
- K montáži je zapotřebí 2 osob.
- Montáž bude trvat cca 2-3 hodiny. Předtím než začnete s montáží, zkontrolujte podklad a místo. Prostudujte si návod k montáži, důležité informace a rady Vám usnadní montáž.


















## PŘEDBĚŽNÉ PLÁNOVÁNÍ
















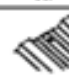
- Počasí: Ujistěte se, že v den plánované montáže domku bude sucho a bezvětří. Montáž neprovádějte při větrném počasí! Buďte opatrní na mokrém a bahnitém podkladu.
- Nářadí a pracovní materiály: K montáži budete potřebovat vlastní základní nářadí. Napište si seznam materiálů a nářadí, které budete potřebovat k sestavení domku a k jeho upevnění do fundamentu, stejně tak i pro vytvoření fundamentu.






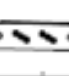








## PÉČE A ÚDRŽBA

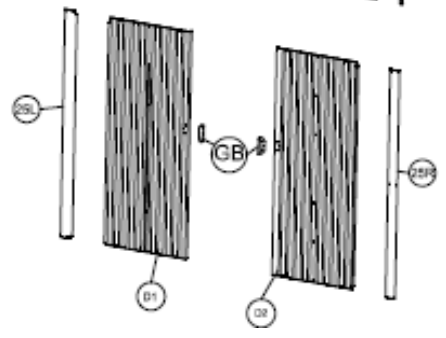
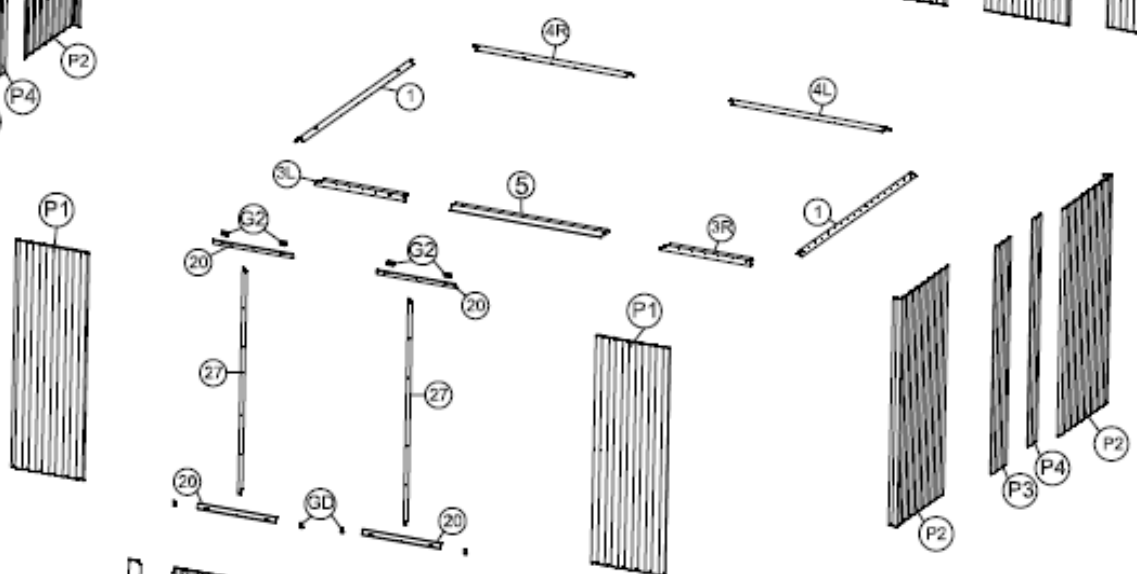
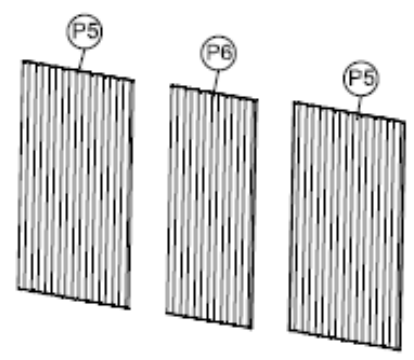
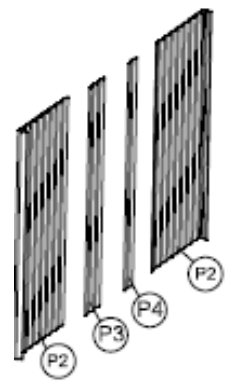
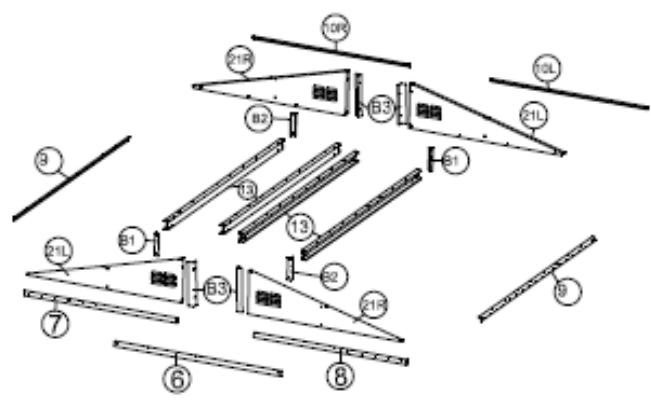
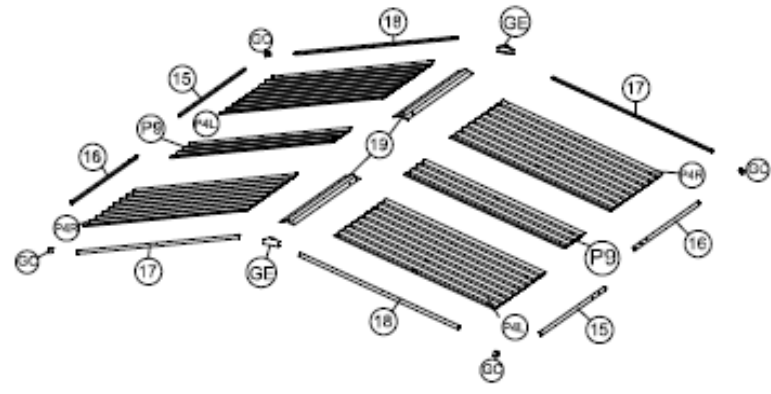
- Omývejte a voskujte povrchy v pravidelných časových úsecích. Pokud objevíte škrábance, opravte je.
- Střecha: sníh a spadané listí odstraňte ze střechy za pomoci koštěte s měkkými štětinami. Velká hmotnost sněhu na střeše může způsobit zhroucení zahradního domku!
- Dveře: Udržujte panty dveří v čistotě, jinak nebude možné dveře lehce otevírat a zavírat. Pravidelně olejujte panty dveří např. Silikonovým sprayem. K zabránění poškození větrem vždy dveře zavřete.
- Spojovací části: Použijte všechny dodané podložky, zabráníte poškrábání kovu utaženými šrouby a také k ochraně zahradního domku před venkovními srážkami. Příležitostně šrouby zkontrolujte a povolené šrouby opět utáhněte.
- Vlhkost: na celou plochu podlahy umístěte plastovou plachtu propouštějící vzduch. Tím zamezíte vytváření kondistenční vody
- V zahradním domku neuskładňujte žádné chemikálie pro Váš bazén. Leptavé a hořlavé materiály musí být uskladněny v určených vzduchnepropustných nádobách.

## SEZNAM DÍLŮ

Teil	Nr.	Menge
	1	2
	3L	1
	3R	1
	4L	1
	4R	1
	5	1
	6	1
	7	1
	8	1
	9	2
	10L	1
	10R	1
	13	4
	15	2
	16	2
	17	2
	18	2

Teil	Nr.	Menge
	19	2
	20	4
	21L	2
	21R	2
	25L	1
	25R	1
	27	2
	P1	2
	P2	4
	P3	2
	P4	2
	P4L	2
	P4R	2
	P5	2
	P6	1
	P9	2

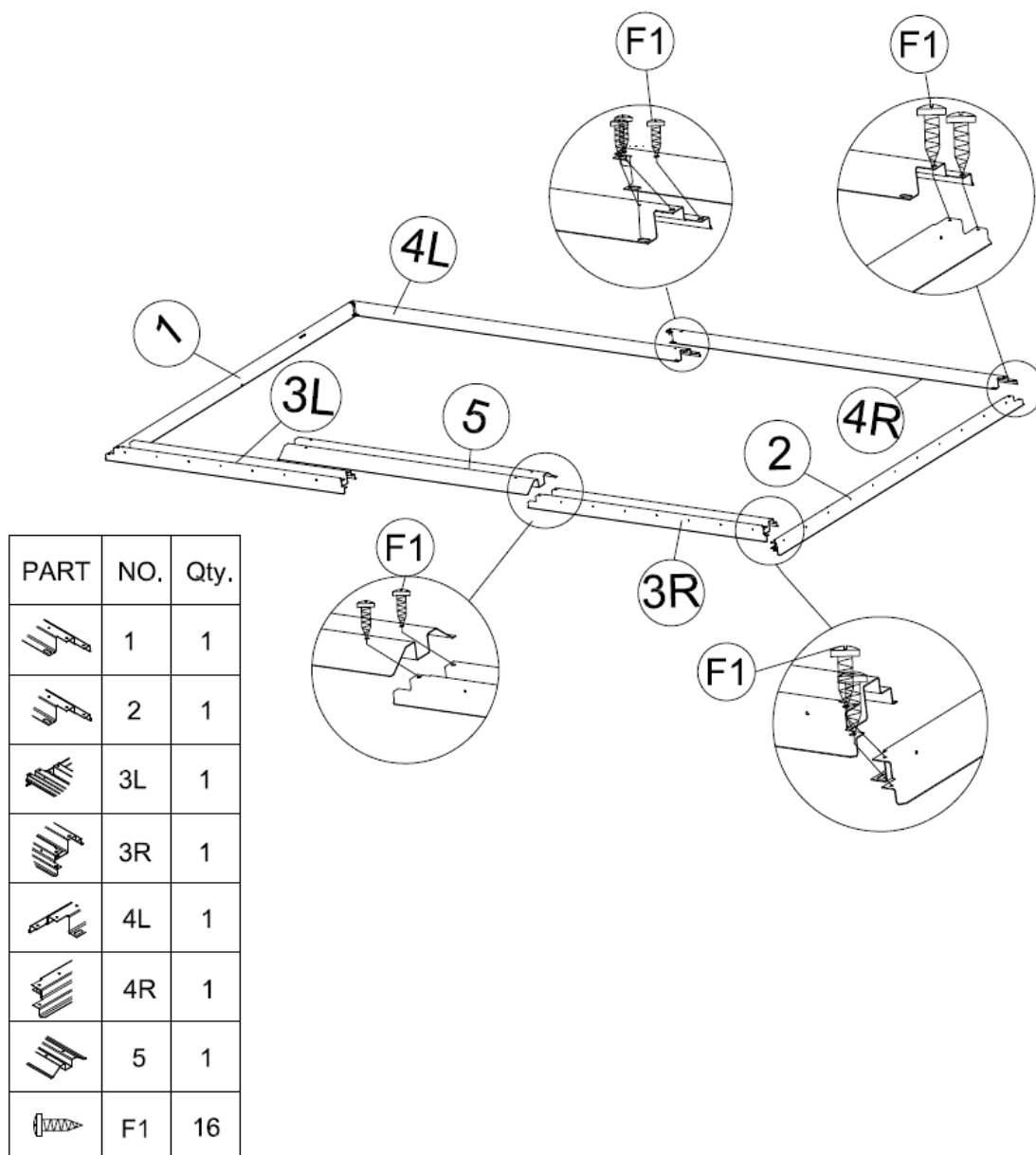
Teil	Nr.	Menge
	D1	1
	D2	1
	B1	2
	B2	2
	B3	4
	G2	4
	GB	2
	GC	4
	GD	4
	GE	2
	GF	4
	F1	302
	F2	75
	F3	8



1.

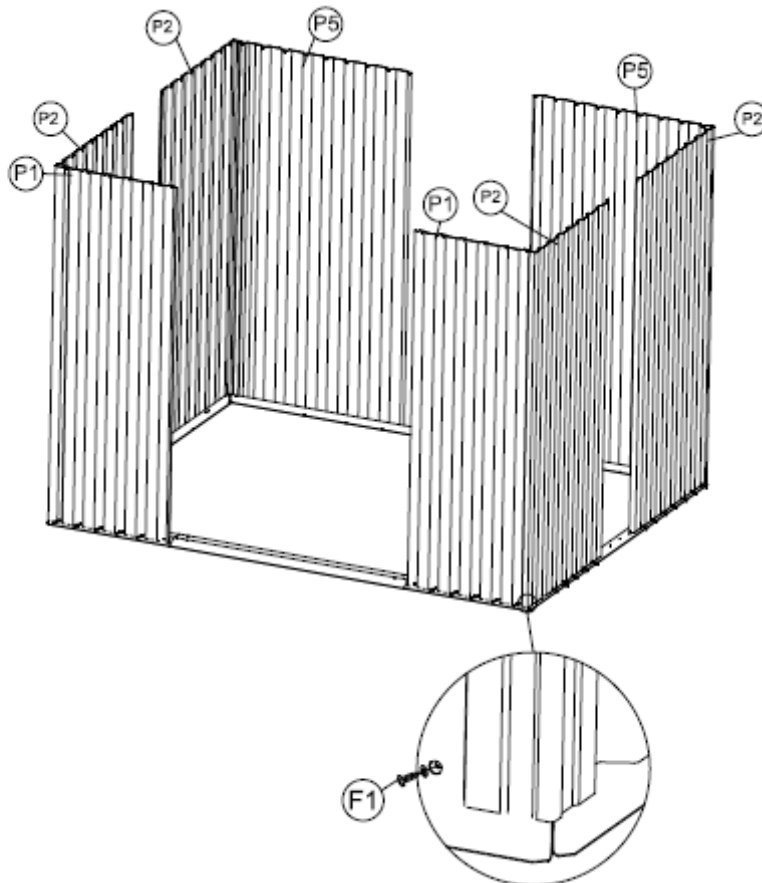
Smontujte základní kostru z dílů 1 až 4R šrouby F1. Potom umístěte dvevní lištu 5 na tyč 3L & 3R a upevněte šrouby F1 do základů (viz následující obrázek)  
Dbejte na to, aby byly základové tyče postaveny vždy v pravém úhlu.






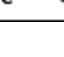
Bud'te opatrní a věnujte zvýšenou pozornost ostrým hranám!

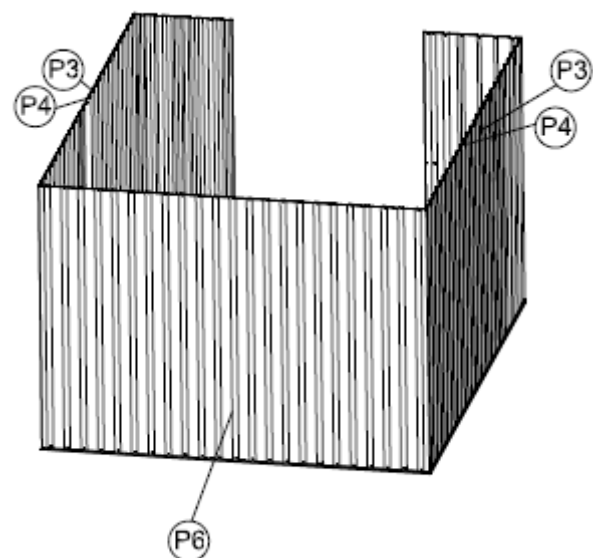


2.

Umístěte stěny *P1*, *P2*, *P3*, *P4*, *P5* a *P6* na základní konstrukci a srovnejte otvory v základní konstrukci s otvory stěn. Přišroubujte stěny šrouby *F1* a utáhněte zvenku za pomoci podložek napevno.



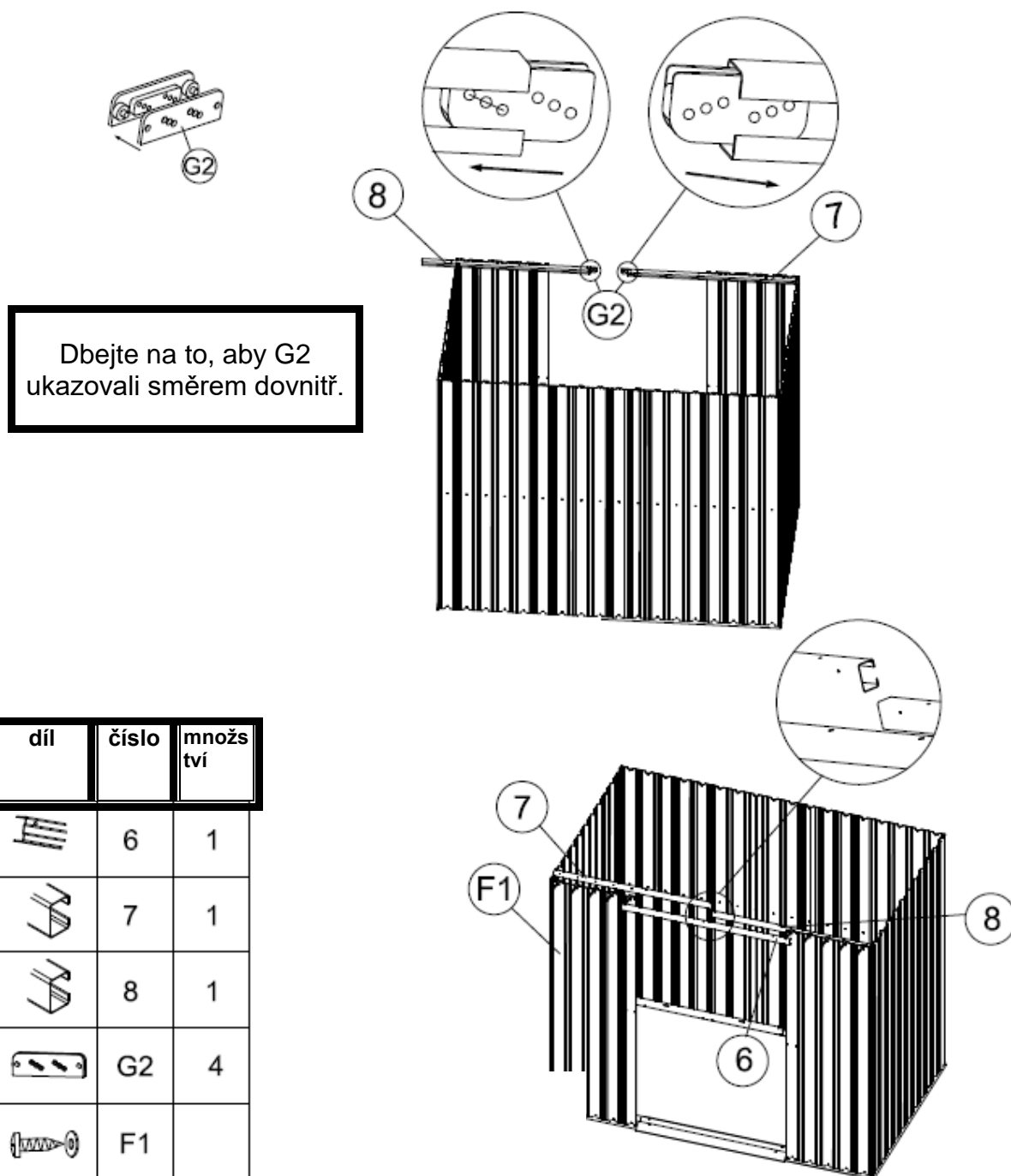
díl	číslo	množství
	P2	4
	P3	2
	P4	2
	P5	2
	P6	1
	F1	



3.

Vsuňte obě horní zástrčky G2 do zástrčkového tunelu 7 a 8.  
(viz níže zobrazeno ve zvětšení)

Vmontujte dvevní lištu 6 mezi přední stěnovou desku P6. Potom umístěte zástrčkový tunel 7 a 8 zevnitř na přední stěnovou desku. Srovnejte otvory podle otvorů ve stěnových deskách a upevněte je šrouby F1 a podložkami (viz níže)

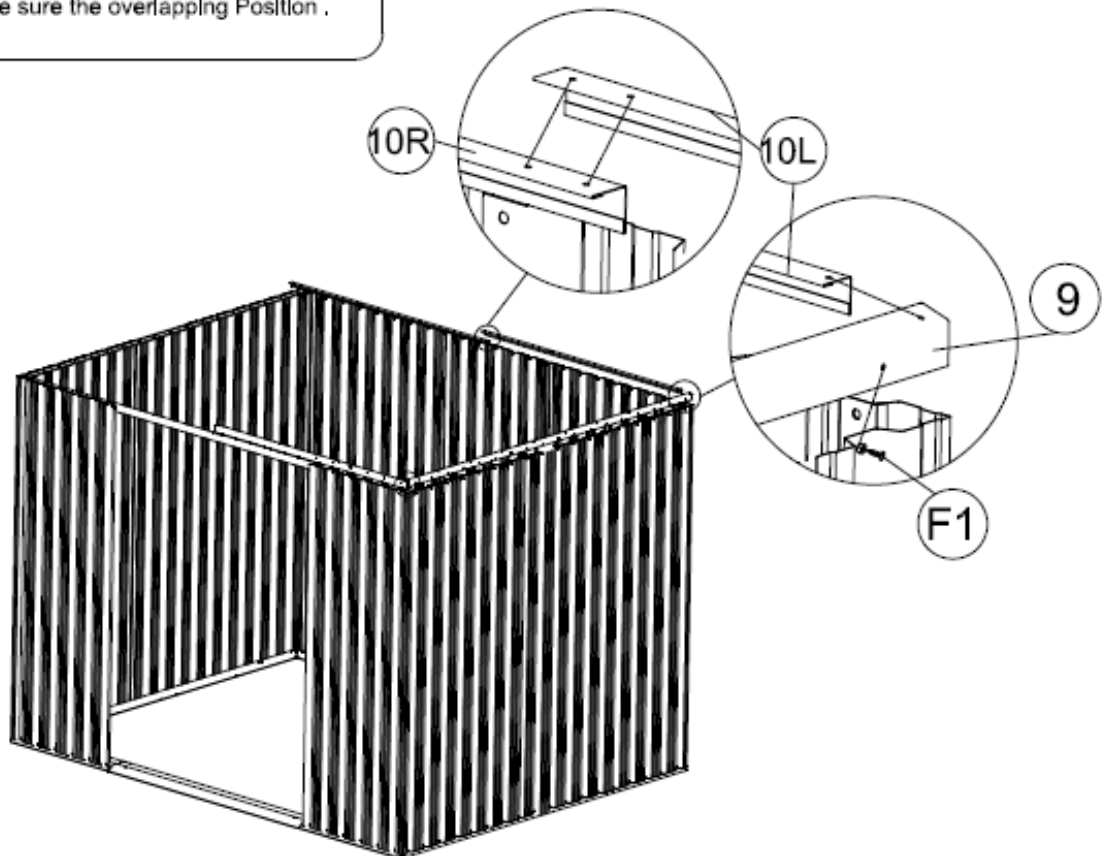






4.

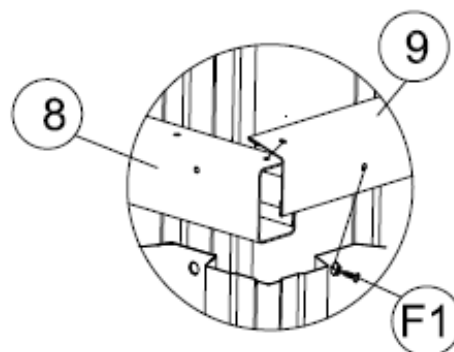
Úhlové tyče 9, 10L a 10R umístěte na stěnovou desku. Srovnajte otvory podle otvorů v stěnové desce a upevněte je šrouby F1. Potom umístěte stěnové desky P2, P3, P5 a P6 mezi základní konstrukci a úhlové tyče a zajistěte je šrouby F1 a podložkami (viz níže)

Ujistěte se, že díly do sebe zapadají!

Note: Make sure the overlapping Position .



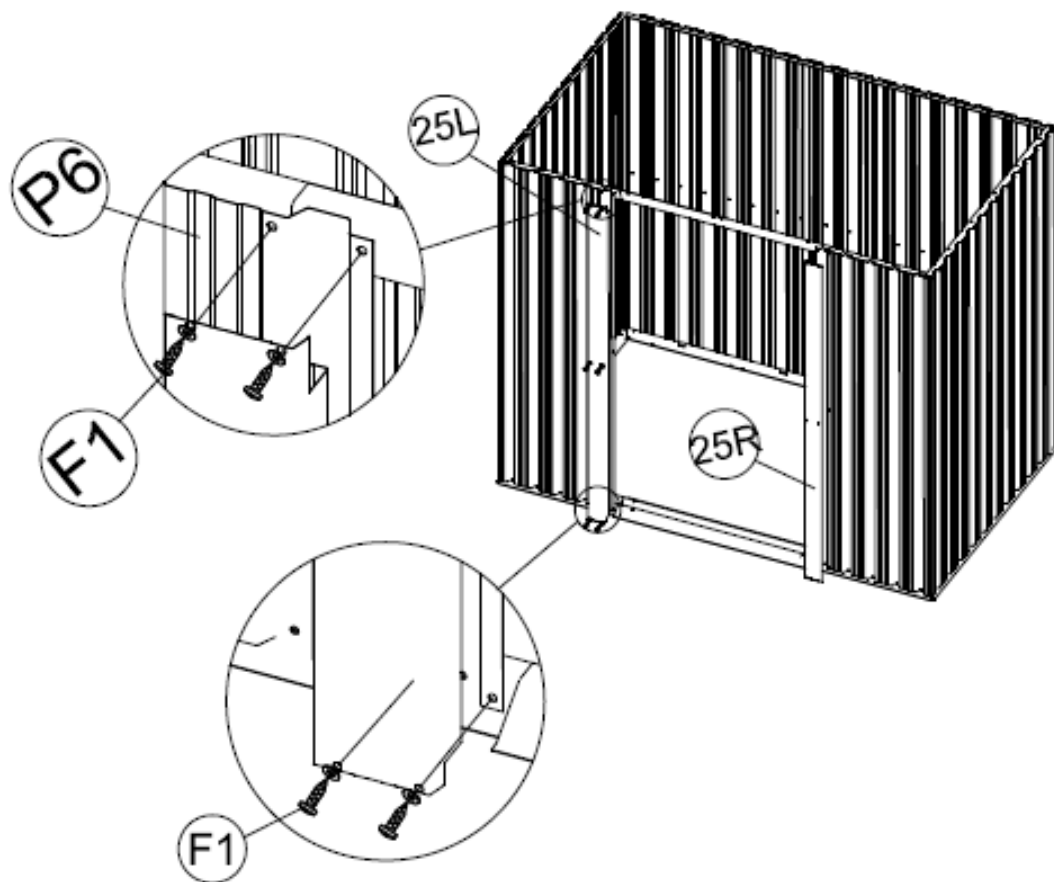
PART	NO.	Qty.
	9	2
	10L	1
	10R	1
	F1	








5.

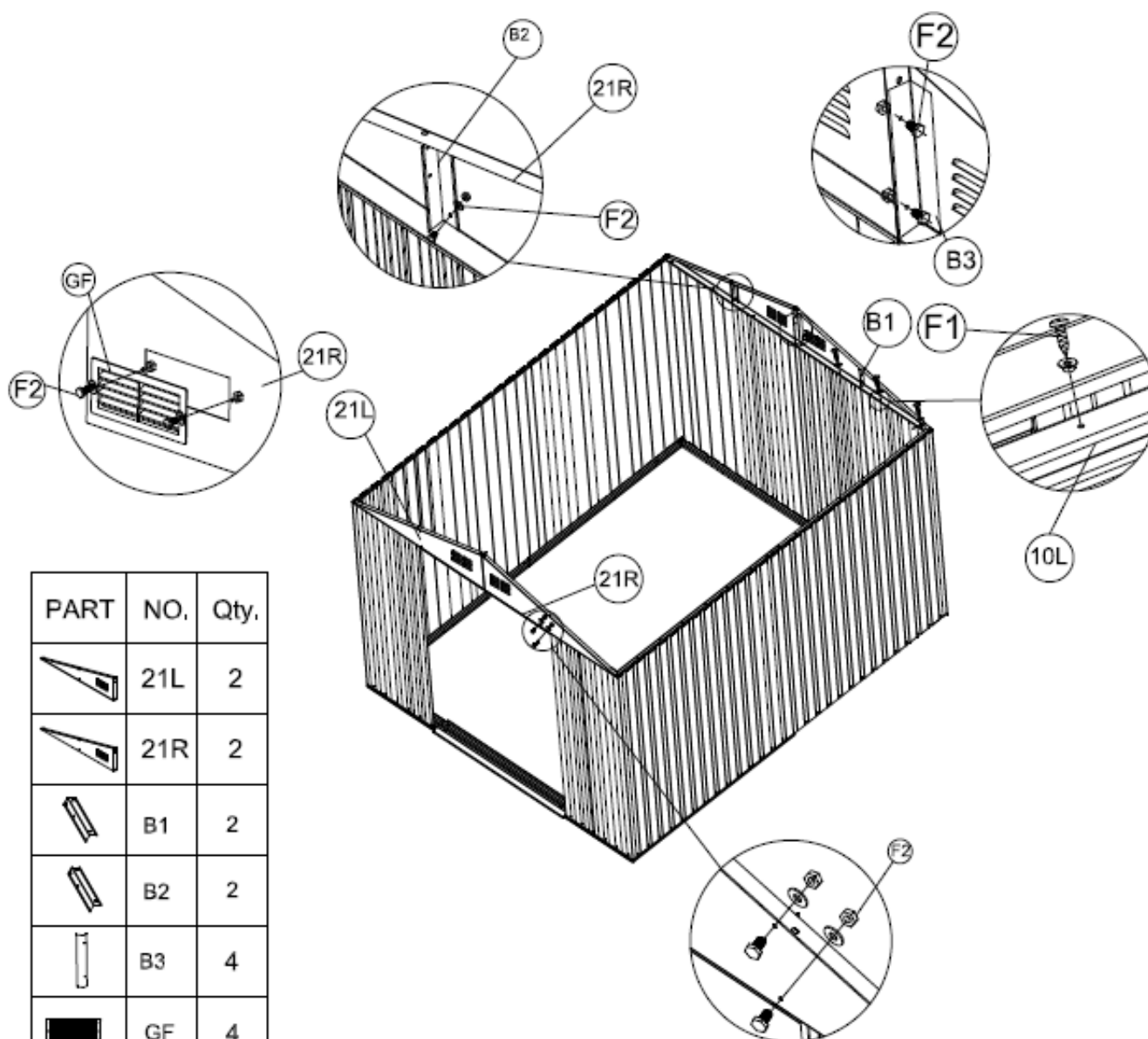
Umístěte dveřní sloupy 25L a 25R na základní konstrukci 3L a3R, zasuňte je do stěnových desek a utáhněte šrouby F1 napevno.











PART	NO.	Qty.
	25L	1
	25R	1
	F1	

## 6.

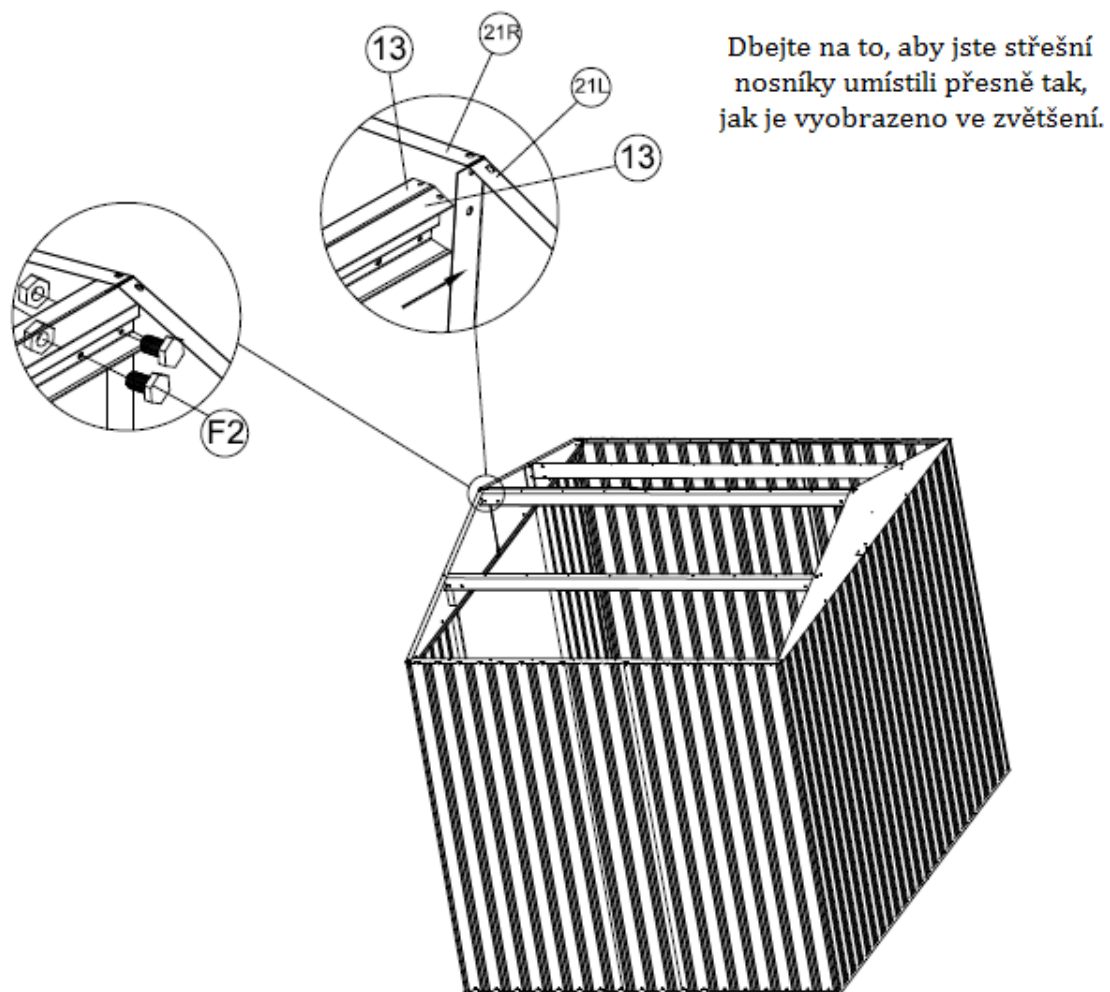
Vsuňte štítovou desku 12R a 21R na kolejnicový kanál a na stěnovou desku. Srovnejte otvory na šrouby a vše upevněte zevnitř šrouby F1. Tento postup zopakujte se štítovými deskami 12L a 21L. Potom spojte všechny čtyři štítové desky spojovacími kousky B1, B2 & B3 a upevněte je šrouby F2 a matkami. Připevněte střešní vzpěry 21L a 21R, srovnejte otvory a vše přišroubujte šrouby F1 napevno.





PART	NO.	Qty.
	21L	2
	21R	2
	B1	2
	B2	2
	B3	4
	GF	4
	F1	
	F2	

7.

Složte dohromady všechny čtyři střešní nosníky 13 a 14, potom je upevněte na štítové desky 21L a 21R. Srovnejte otvory a vše zajistěte šrouby F2, matkami a podložkami.

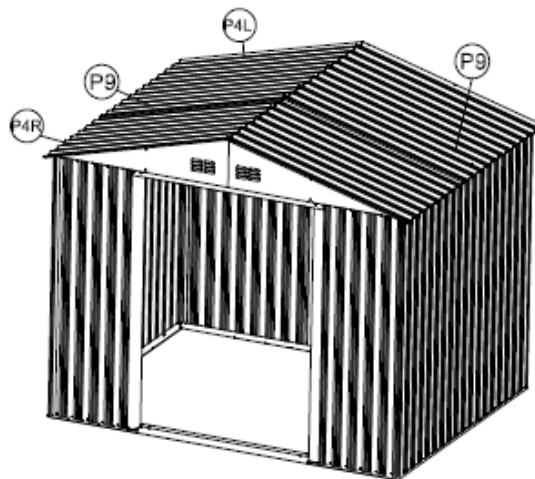
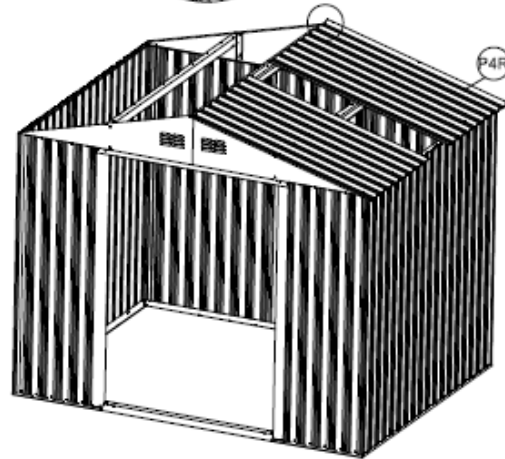
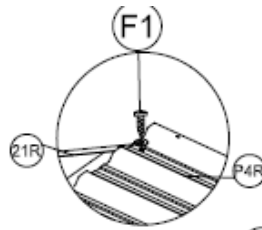





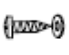
PART	NO.	Qty.
	13	4
	F2	

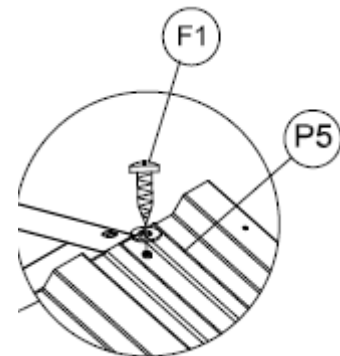
8.

Vložte střešní desky P4L, P4R ad P9 na štítové desky 21L a 21R. Srovnejte otvory na šrouby a přišroubujte šrouby F1, matkami a podložkami napevno.

Dbejte na to, aby střešní desky zapadly do sebe, tak jak je to zobrazeno ve zvětšení.

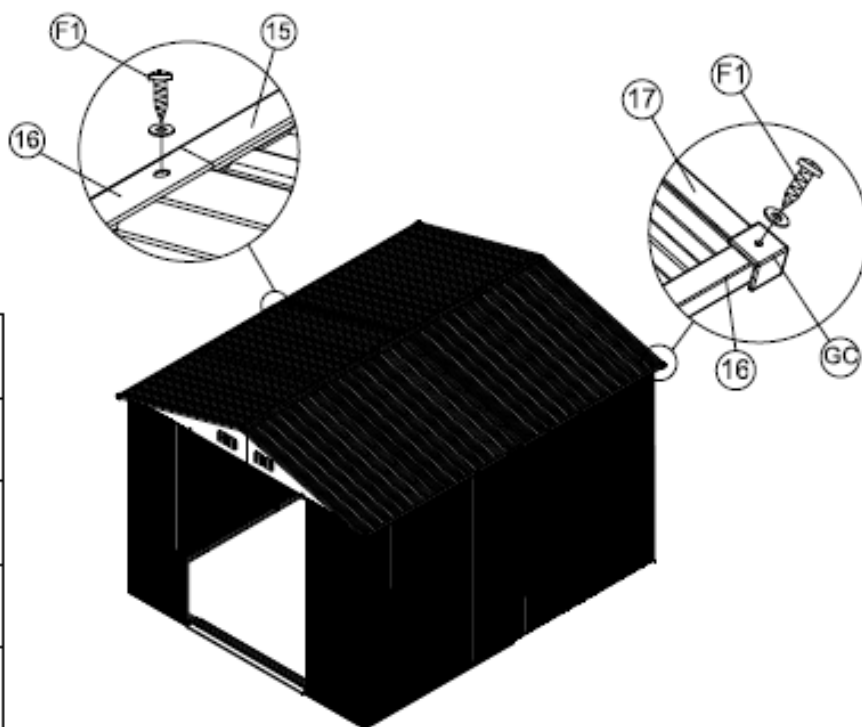
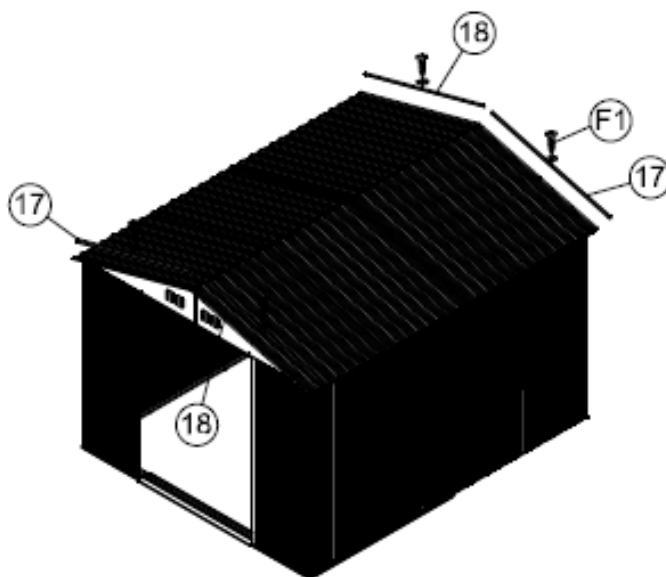








PART	NO.	Qty.
	P4R	2
	P4L	2
	P9	2
	F1	



9.

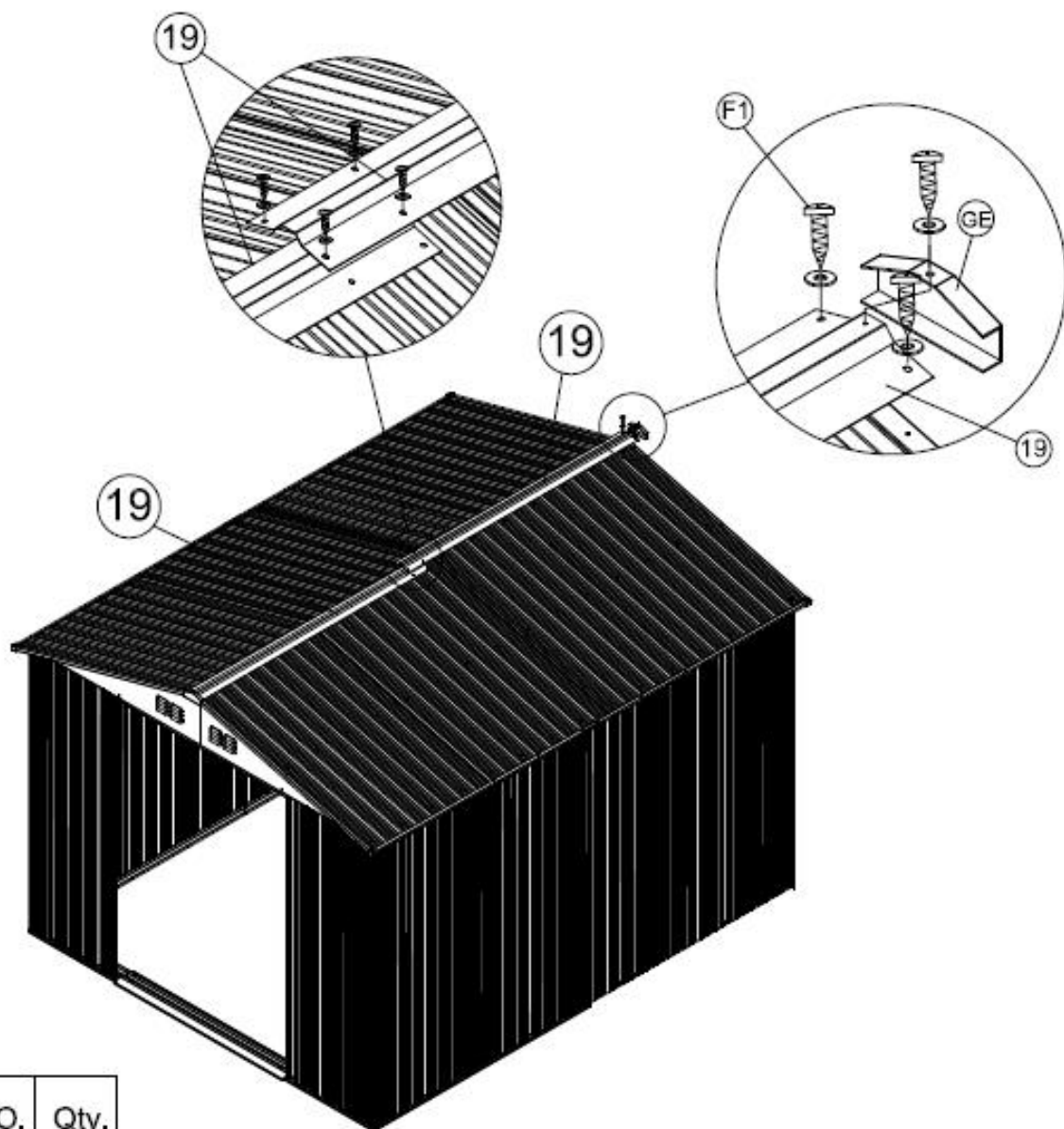
Vsuňte střešní těsnění 15, 16, 17 a 18 do střešních desek a přišroubujte šrouby F1 a podložkami. Potom připevněte na střechu 4 roky GC a přišroubujte šrouby a podložkami napevno.





PART	NO.	Qty.
	17	2
	18	2
	15	2
	16	2
	GC	4
	F1	

10.

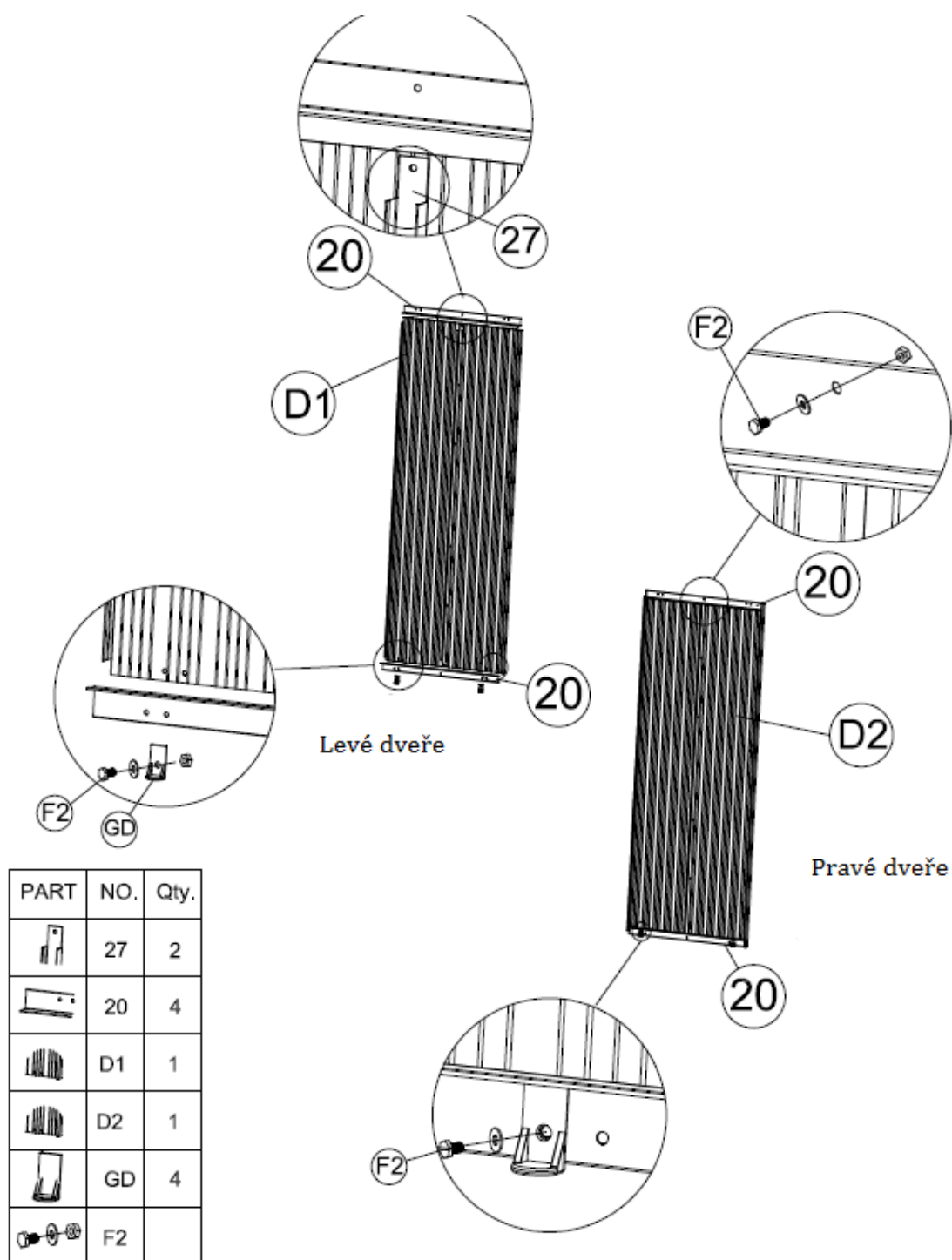
Vsuňte těsnění střechy 19 na špicí střechy, srovnejte otvory a přišroubujte šrouby F1 a podložkami. Potom upevněte ukončovací kryty GE na koncích středu střešního těsnění a přišroubujte šrouby F1 a podložkami na pevno.



PART	NO.	Qty.
	19	2
	GE	2
	F1	

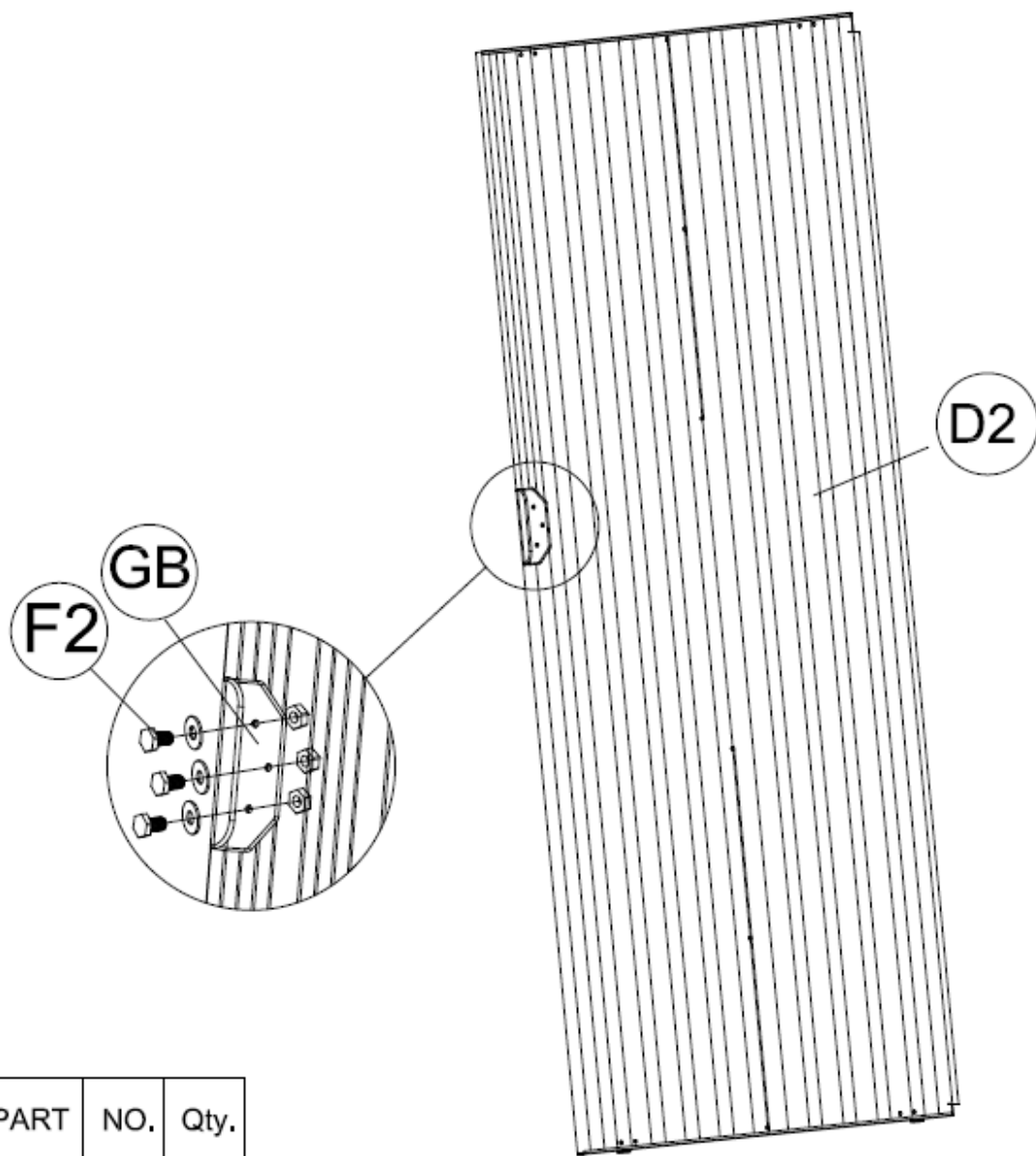
11.

Smontujte rám dveří 20 na dveřní desky D1 a D2 a upevněte je za pomoci 27. Potom přimontujte spodní zástrčku GD na obě strany rámu dveří a zajistěte šrouby F2, matkami a podložkami.



12.

Přišroubujte obě kliky D2 šrouby F2 a matkami z vnitřní strany na dveřní desky.



PART	NO.	Qty.
	GB	2
	F2	6

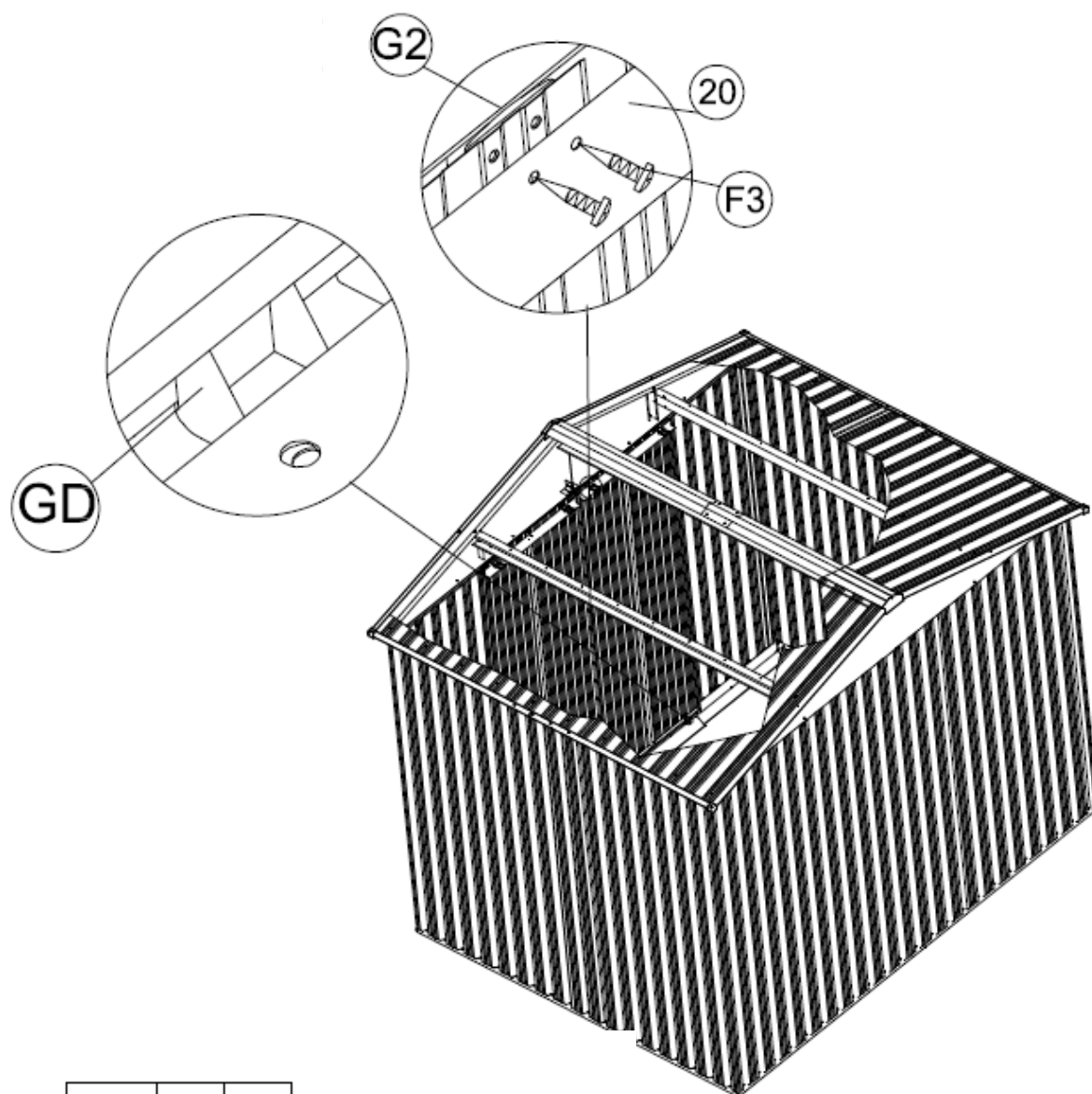


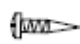
13.

Zasuňte dveřní desky do dveřních kolejnic na základní konstrukci 3L. Dbejte na to, aby spodní zástrčka GD klouzala v základní konstrukci 3L.

Potom přišroubujte šrouby F3 horní dveřní desky na horní zástrčky G2.

**Pozor! Dbejte a věnujte zvýšenou pozornost na srovnání otvorů s dveřními deskami!**



PART	NO.	Qty.
	F3	