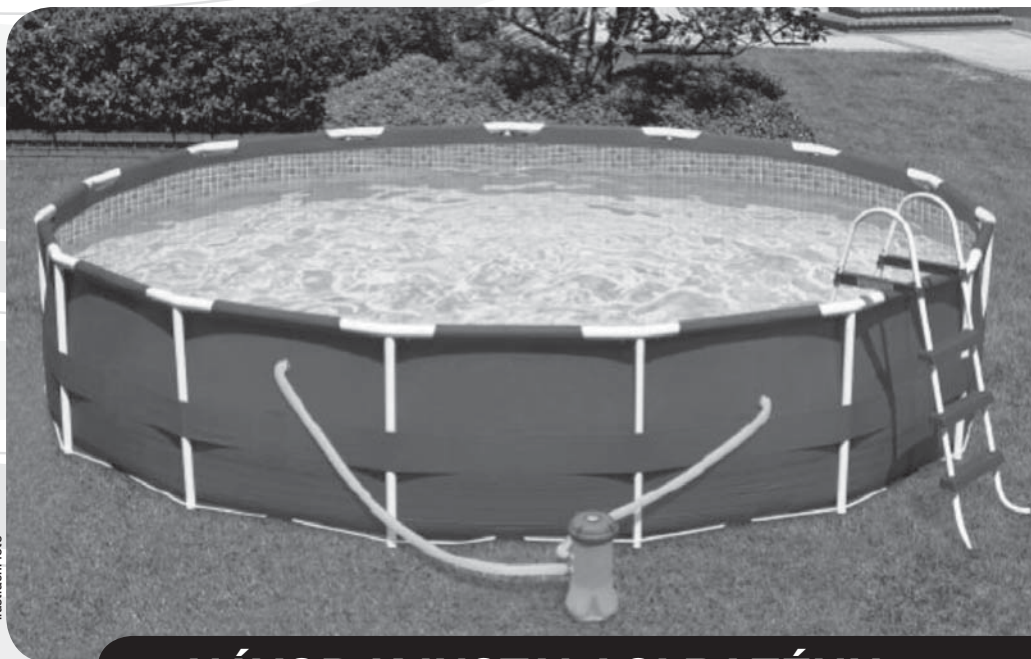




MARIMEX.cz[®]

BAZÉNY • INFRAŠAUNY • TRAMPOLÍNY



ilustrační foto

NÁVOD K INSTALACI BAZÉNU

Florida

Prism

3,05 x 0,76m
3,66 x 0,76m

3,66 x 0,84m
3,66 x 0,99m

3,66 x 1,07m
4,57 x 1,07m
4,57 x 1,22m

1. Důležitá bezpečnostní pravidla	str. 3
2. Příprava povrchu a umístění bazénu	str. 5
3. Montáž bazénu	str. 5
4. Demontáž bazénu a uskladnění.....	str. 8
5. Záruční podmínky	str. 9
6. Přípravky chlorové řady AQUAMAR	str. 10
7. Doporučené příslušenství	str. 11

1. DŮLEŽITÁ BEZPEČNOSTNÍ PRAVIDLA

Upozornění na nebezpečí:

- Před instalací, používáním a demontáží si vždy prostudujte celý návod a zejména kapitolu o zásadách bezpečnosti práce.
- Vybírejte místo pro postavení bazénu tak, aby dojde-li k nehodě nebo poškození bazénu mohla vytékající voda bez problémů odtékat, aniž by ohrozila lidi a zvířata nebo poškodila movitý nebo nemovitý majetek.
- V okruhu 2m od bazénu se nesmí nacházet žádná vyvýšená místa (terasy, balkóny, apod.) ani vysoké stromy, ze kterých hrozí nebezpečí pádu do bazénu.
- Pro vstup a výstup z bazénu používejte vždy schůdky.
- Udržujte vodu neustále čistou, aby bylo zřetelně vidět dno a bylo možné správně odhadnout hloubku bazénu.
- Pokud není bazén používán, odstraňte z něj schůdky a uložte je mimo dosah dětí a ostatních neoprávněných osob.
- Neustále udržujte vodu dezinfikovanou a zdravotně nezávadnou. Používejte filtrační zařízení a pravidelně do vody přidávejte bazénové chemikálie. Nedezinfikovaná voda je vážným zdravotním rizikem.
- Ujistěte se, zda bazén, včetně jeho příslušenství, je sestaven v souladu s tímto návodem.
- Provádějte pravidelnou kontrolu a údržbu bazénu a jeho příslušenství.

Požadavky na osoby používající bazén:

- Bez dozoru smějí bazén používat pouze osoby starší 18-ti let, tělesně i mentálně způsobilé.
- Děti musí být v bazénu pod neustálým dohledem dospělých, aby nedošlo ke zranění nebo aby se neutopily.
- Neplavci, děti (zejména menší než je výška hladiny vody v bazénu) a osoby s omezenou schopností pohybu a orientace se smějí koupat, vstupovat do bazénu a vystupovat z něj pouze za doprovodu a dohledu plavců či jiných kompetentních dospělých osob (starších 18-ti let), tj. tělesně a duševně způsobilých.
- Manipulovat s elektrickým příslušenstvím mohou pouze osoby starší 18-ti let, musí se řídit příslušnými zásadami bezpečnosti práce a musí mít kvalifikaci pro práci na el. zařízeních podle příslušných národních předpisů a norem.
- Neprovozujte nebezpečné hry uvnitř bazénu nebo v jeho blízkosti, které by mohly ohrozit koupající se osoby nebo konstrukci a příslušenství, kterými je bazén vybaven.
- Přečtěte si ustanovení v tomto návodu o instalaci a používání filtračního zařízení.
- Zařízení není určeno pro použití osobami (včetně dětí) se sníženými fyzickými, smyslovými nebo mentálními schopnostmi, pokud není zajištěn jejich dohled a instruktaž odpovědnou osobou; osobami, které nejsou seznámeny s obsluhou v rozsahu tohoto návodu; osobami pod vlivem léků, omamných prostředků apod., snižujících schopnost rychlé reakce. Zařízení zabezpečte tak, aby se k němu děti bez dozoru nemohly dostat.

Zakázané použití:

- Z bezpečnostních důvodů nesmí být bazén instalován na terasách a balkónech.
- Je zakázáno skákat do bazénu po hlavě nebo z okraje bazénu.
- Nekoupejte se v noci nebo při nedostatečném osvětlení.
- Nekoupejte se pod vlivem alkoholu, drog či jiných omamných látek.
- Boje a násilné hry jsou v bazénu zakázány.
- Zákaz používání jiného příslušenství než jaké je předepsané výrobcem.
- Je zakázáno sedat si na okraj bazénu nebo jiným způsobem narušovat statiku bazénu.
- Za žádných okolností neupravujte součásti bazénu. Nedělejte otvory do bazénu ani do schůdků.
- **Je zakázáno koupání při zapnutém filtračním zařízení (tj.připojení čerpadla k el. síti).**
- Je zakázáno překračovat povolenou nosnost žebříku.

Bezpečnostní pokyny pro používání filtračního zařízení:

- Filtrační zařízení připojte k elektrické zásuvce, která odpovídá platným normám.
- Filtrační zařízení zapínejte pouze tehdy, když nikdo není v bazénu.
- Zabraňte dětem v manipulaci s filtračním zařízením.
- Zařízení není určeno pro použití osobami (včetně dětí) se sníženými fyzickými, smyslovými nebo mentálními schopnostmi, pokud není zajištěn jejich dohled a instruktaž odpovědnou osobou; osobami, které nejsou seznámeny s obsluhou v rozsahu tohoto návodu; osobami pod vlivem léků, omamných prostředků apod., snižujících schopnost rychlé reakce. Zařízení zabezpečte tak, aby se k němu děti bez dozoru nemohly dostat.

Uschovejte si tyto pokyny k pozdějšímu nahlédnutí!

Náklady na ekologickou likvidaci elektrosoučástí výrobku autorizovaným systémem RETELA (včetně historického příspěvku) jsou zahrnuty v ceně výrobku. Informaci o sběrných místech naleznete na www.retela.cz.

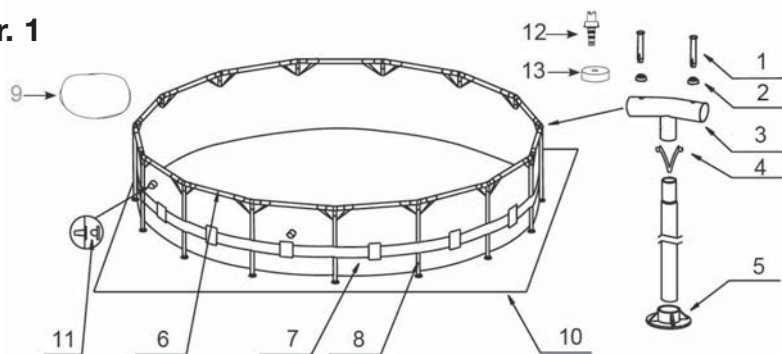
2. PŘÍPRAVA POVRCHU A UMÍSTĚNÍ BAZÉNU

- Jednotlivé díly si před stavbou bazénu srovnajte a zkontrolujte úplnost balení. Dodržujte pokyny k instalaci uvedené v tomto návodu.
- Zvolené místo by mělo být slunečné a chráněné před větrem. V blízkosti by se neměly nacházet stromy, jejichž listy by mohly znečišťovat bazén. Zem musí být absolutně rovná, dostatečně pevná, nejilovitá, bez děr, čistá a zbavená ostrých předmětů.
- Naše bazény jsou navrženy pro instalaci na povrch. Tento povrch musí být pečlivě vyčištěn. Nikdy nestavte bazén na štěrku, dehtovém papíru, asfaltovém koberci nebo na jakékoli směsi obsahující naftu. Pod bazén doporučujeme použít geotextilní podložku, která není součástí balení!
- Nesmýkejte bazénem po zemi. Následkem toho by mohly vzniknout netěsnosti bazénu či jiná poškození. Před montáží vysypte pouzdrové otvory pudrem (usnadňuje demontáž) – pozor při montáži nesmí pudr navlhnout – pudr není součástí balení

3. MONTÁŽ BAZÉNU

K montáži bazénu potřebujete tyto díly:

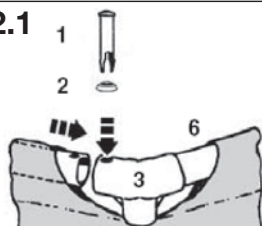
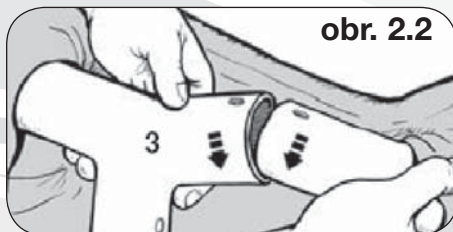
ČÍSLO POLOŽKY	POPIS	3,05x0,76		3,66x0,99		7,32x1,32	
		počet	čísla dílů	počet	čísla dílů	počet	čísla dílů
1	Jistící kuliček	22	10312	26	10312	50	12536
2	Těsnění	22	10648	26	10648	50	10648
3	Spojka ve tvaru "T"	10	12451	12	12452	24	12474
4	Svorka ve tvaru "V"	10	12453	12	12453	24	12475
5	Základna nohy	10	12454	12	12454	24	12476
6	Vodorovný nosník	10	12118	12	12118	24	12470
7	Plášť bazénu	1	12448	1	12533	1	12469
8	Svislá noha	10	12450	12	12538	24	12473
9	Krycí plachta					1	18929
10	Podložka pod bazén					1	18935
11	Záslepka	3	10127	3	10127		
12	Konektor na vypouštění	1	10201	1	10201	1	10201
13	Víčko vypustního ventilu	1	10649	1	10649	2	11044

obr. 1

Bazén položte na vodorovnou plochu tak, aby vypouštěcí otvor (u dna bazénu) směřoval k místu, kam má být voda vypouštěna. Rozprostřete dno, aby bylo co nejhladší. Přesvědčte se, že vypouštěcí otvor u dna je zevnitř bazénu zazátkován a na vnější straně stěny bazénu je našroubované víčko.

K bazénu jsou dodávány dvě velikosti trubek - nohy bazénu (8) a vodorovné nosníky (6). Trubky s větším průměrem jsou vodorovné nosníky, které se zasouvají do otvorů v plášti na vrchu bazénu. Trubky s menším průměrem jsou svislé nohy bazénu. Jak nosníky, tak i nohy bazénu pasují do spojek ve tvaru „T“ (3).

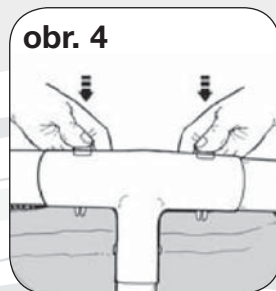
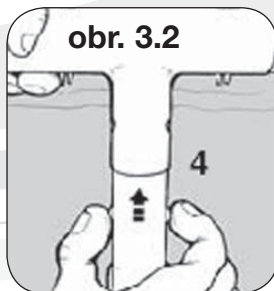
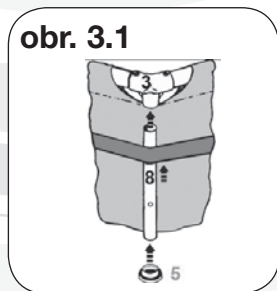
Vodorovné nosníky začněte zasouvat do otvorů v plášti z jakéhokoliv místa, ale vždy jedním směrem. Jakmile je nosník na svém místě, vezměte jednu ze spojek ve tvaru „T“ a prostrčením jistícího kolíku (1) skrz těsnění (2) a předvrtané díry jí spojte s jednou stranou vodorovného nosníku. Tento postup opakujte stále dokola, dokud nejsou spojeny všechny vodorovné nosníky a spojky ve tvaru „T“ (viz. obr. 2.1).

obr. 2.1**obr. 2.2**

Zkompletování posledního spojení může být složité. Kompletaci lze zjednodušit tak, že současně zvednete konce obou dílů cca o 5 cm do výšky, vložíte nosník do spojky a oba díly začnete opět dávat dolů. Nosník pak vklouzne do spojky (viz. obr. 2.2). Před kompletací bazénových nohou se ujistěte, že je poslední nosník dobře připevněn.

Dále zasuňte nohy bazénu do oka v obvodovém pásu, který je umístěn ve středu bazénového pláště. Opatrně zasuňte nohu do oka v pásu a vrchní část nohy do spodní části spojky ve tvaru „T“, tak, aby se překrývaly díry a jistící kolíček s pružinou. Na konec nohy nasadte základnu nohy (5) (viz. obr. 3.1 a 3.2).

Uchopte bazén za vodorovné nosníky na 2-3 místech a „zatřeste“ s ním, abyste prověřili, zda jsou v sobě dobře zasunuté všechny spojky, nohy a nosníky. Všechny jisticí kolíky zatlačte směrem dolů skrz dírky, abyste se ujistili, že jsou správně umístěny (viz. obr. 4). Jemně zatáhněte za spodní část nohy směrem od bazénu, abyste se ujistili, že je noha ve svislé kolmé pozici.



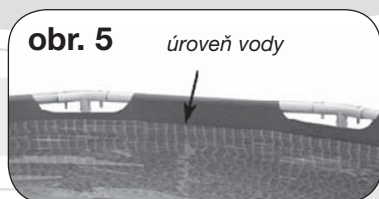
Před tím, než začnete bazén napouštět vodou se ujistěte, zda je výpustní ventil uvnitř bazénu uzavřený a zda je víko výpustního ventilu vně bazénu dobře utažené. Bazén napusťte cca do výšky 3cm vodou a zkontrolujte, zda není výrazný rozdíl ve sklonu dna bazénu.

DŮLEŽITÉ: Pokud se voda v bazénu tlačí k jedné straně, bazén není v úplné rovině. Postavení bazénu na nerovném povrchu má za následek naklánění bazénu a výsledkem je vyboulení boční stěny. Pokud bazén není v úplné rovině, musíte bazén vypustit, vyrovnat stanoviště bazénu nebo bazén přesunout na jiné stanoviště, které je rovné a opět ho napustit vodou.

Začněte vyrovnávat záhyby na dně bazénu (z vnitřní strany bazénu) tak, že na místech, kde se stýká dno bazénu s jeho stěnami, budete tlačit ve směru ven nebo (z vnější strany bazénu) sáhněte pod stěnu bazénu, chyťte jeho dno a zatáhněte ho ven. Pokud záhyby způsobuje podložka pod bazén, veškeré tyto přehyby se vyrovnají tažením podložky z jedné strany. Jsou k tomu třeba dvě osoby.

Pokud bazén nemá filtrační zařízení, vložte do otvorů pro připojení filtrace 2 záslepky (11). Před napuštěním bazénu vložte do otvorů pro připojení filtračního zařízení sítky z vnitřní strany bazénu. Svorkami upevněte hadice k otvorům na vnější straně bazénu. Jednu hadici napojte na otvor umístěný blíže k hladině, konec hadice upevněte svorkami na filtrační zařízení (výtlak vody do bazénu). Druhou hadici napojte na otvor umístěný blíže ke dnu bazénu, konec hadice připojte svorkami na filtrační zařízení (sání vody z bazénu). Filtrační zařízení umístěte v maximální vzdálenosti (co dovolují propojovací hadice) od bazénu.

Vodu napusťte max. do úrovně pod výřezy v plášti bazénu (viz. obr. 5).



Před montáží filtračního zařízení vložte průchody do otvorů ve stěně bazénu (viz. obr.)

Vyobrazení hadicových spon je pouze orientační; jejich provedení se může lišit.

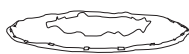
4. DEMONTÁŽ BAZÉNU A USKLADNĚNÍ

Přesvědčte se, že je pevně zatlačena vypouštěcí zátka na vnitřní straně vypouštěcího otvoru u dna bazénu.

- Odšroubujte víčko z vypouštěcího otvoru na vnější straně bazénové stěny.
- Našroubujte přechodový kus s nátrubkem pro nasunutí zahradní hadice.
- Nasuňte na nátrubek přechodového kusu konec hadice.
- Druhý konec hadice položte do místa, kam může být voda bezpečně vypuštěna.
- Vytáhněte a odklopte zátku, která je zasunuta do vypouštěcího otvoru zevnitř bazénu. Voda začne vytékat.
- Po vypuštění zazátkujte vypouštěcí otvor zevnitř bazénu. Stáhněte hadici z nátrubku přechodového kusu a přechodový kus odšroubujte a uskladněte jej.
- Na výtokový otvor z vnější strany bazénu našroubujte zpět víčko.
- Pro rozebrání bazénu použijte pokyny pro sestavení, ale v opačném pořadí. Odstraňte veškeré instalační součásti.
- Zajistěte, aby bazén a všechny jeho součásti byly před složením naprosto suché. Nechte jej vysušit na slunci (viz. obr. 1). Poprašte bazén kosmetickým pudrem, aby se stěny nelepily k sobě. Pudr také absorbuje veškerou vodu, která na stěnách ulpěla.
- Očistěte vnitřní strany bazénu čistou vodou, aby při uskladnění nedošlo k poškození pláště chemickými prostředky.
- Složte bazén do tvaru čtverce. Začněte na jedné straně, nadvakrát ohněte jednu šestinu pláště bazénu do její vnitřní strany. Stejně postupujte na druhé straně (viz. obr 2 a 3).
- Potom, co takto vytvoříte dvě protilehlé složené strany, jednoduše přeložte jednu přes druhou tak, jak se zavírá kniha (viz. obr 4 a 5).
- Složte dva dlouhé konce do středu (viz. obr 6).
- Přehněte jeden dlouhý konec přes druhý a plášť bazénu zmáčkněte (viz. obr 7).
- Plášť bazénu a příslušenství skladujte na suchém a větraném místě s teplotou mezi 5–30 °C, mimo dosah hlodavců
- Přesvědčte se, že bazénová folie je zcela suchá dříve, než ji dlouhodobě uskladníte.

Důležité: Bazén není odolný vůči mrazu a proto doporučujeme, aby byl dodržen postup pro jeho uskladnění přes zimu.

obr. 1



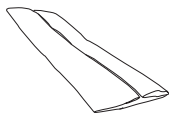
obr. 2



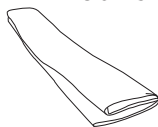
obr. 3



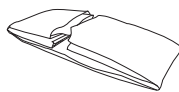
obr. 4



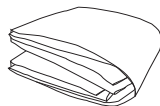
obr. 5



obr. 6



obr. 7



5. ZÁRUČNÍ PODMÍNKY

- Bazén byl vyroben z materiálu vysoké kvality. Všechny součástky byly zkontrolovány a shledány nezávadnými. Záruka platí po dobu dvou let od data nákupu. Uschovejte všechny doklady o nákupu společně s návodem. Doklad o nákupu bude požadován při uplatňování záručních nároků.
 - Reklamacce zboží se řídí právním řádem ČR.
 - Záruka se vztahuje na veškeré vady způsobené chybou ve výrobě nebo vadou materiálu ovlivňující těsnost a nepropustnost bazénu.
 - Po zakoupení bazénu doporučujeme, aby byla překontrolována neporušenost transportního obalu a bazénu či jiného znehodnocení. V případě jakéhokoli poškození neprodleně informujte prodejce.
 - Doporučujeme, aby při zakoupení výrobku byla překontrolována jeho kompletnost.
 - Vykazuje-li bazén zjevné vady, které se projeví ihned po zprovoznění a pro které zařízení nelze užívat, tak vady musí kupující uplatnit u prodávajícího bez zbytečného odkladu.
 - Při zjištění závady na jednotlivých částech bazénu reklamujte pouze vadnou část s viditelně označeným místem poškození. Na reklamacce po této lhůtě se bude nahlížet takto:

záruka se nevztahuje na:

- opotřebení v důsledku nesprávné instalace nebo nesprávného používání, příp. nesprávného uskladnění
- běžné opotřebení zařízení odpovídající charakteru a době jeho užívání
- vady způsobené mechanickým poškozením
- vady způsobené vlivem živelných sil
- vady vzniklé v důsledku použití nestandardních prostředků pro chemickou údržbu bazénové vody a nevhodných čistících pomůcek
- přirozené stárnutí a blednutí fólie bazénu v důsledku používání chemických prostředků k ošetřování bazénové vody, nebo vlivem slunečního záření
- deformace vzniklé v souvislosti s nestabilním nebo neupraveným podložím
- přirozené stárnutí podložky a krycí plachty

TYTO POKYNY SI USCHOVEJTE!

Doporučení: Použít vodu z vodovodního řadu.

Při napuštění bazénu studniční vodou doporučujeme, aby byl proveden rozbor vody.

Chyby v tisku vyhrazeny.

NÁVOD K BAZÉNU FLORIDA

SK2016

DÔLEŽITÉ BEZPEČNOSTNÉ PRAVIDLÁ

Upozornenie na nebezpečenstvo:

- Pred inštaláciou, používaním a demontážou si vždy preštudujte celý návod a najmä kapitolu o zásadách bezpečnosti práce.
- Vyberajte miesto pre postavenie bazéna tak, aby ak dôjde k nehode alebo poškodeniu bazéna mohla vytekajúca voda bez problémov odtekať, bez ohrozenia ľudí a zvierat alebo poškodila hnutelný alebo nehnuteľný majetok.
- V okruhu 2m od bazéna sa nesmú nachádzať žiadne vyvýšené miesta (terasy, balkóny, a pod.) ani vysoké stromy, z ktorých hrozí nebezpečenstvo pádu do bazéna.
- Pre vstup a výstup z bazéna používajte vždy schodíky.
- Udržujte vodu neustále čistú, aby bolo zreteľne vidieť dno a bolo možné správne odhadnúť hĺbku bazéna.
- Ak nie je bazén používaný, odstráňte z neho schodíky a uložte ich mimo dosahu detí a ostatných neoprávnených osôb.
- Neustále udržiujte vodu dezinfikovanú a zdravotne nezávadnú. Používajte filtračné zariadenie a pravidelne do vody pridávajte bazénové chemikálie. Nedezinfikovaná voda je vážnym zdravotným rizikom.
- Uistite sa, či bazén, vrátane jeho príslušenstva, je zostavený v súlade s týmto návodom.
- Vykonávajte pravidelnú kontrolu a údržbu bazéna a jeho príslušenstva.

Požiadavky na osoby používajúce bazén:

- Bez dozoru smú bazén používať len osoby staršie ako 18 rokov, telesne i mentálne spôsobilé.
- Deti musia byť v bazéne pod neustálym dohľadom dospelých, aby nedošlo k zraneniu alebo aby sa neutopili.
- Neplavci, deti (najmä menšie ako je výška hladiny vody v bazéne) a osoby s obmedzenou schopnosťou pohybu a orientácie sa môžu kúpať, vstupovať do bazéna a vystupovať z neho len za dohľadu plavcov či iných kompetentných dospelých osôb (starších ako 18 rokov), tj. Telesne a duševne spôsobilých.
- Manipulovať s elektrickým príslušenstvom môžu len osoby staršie ako 18 rokov, musia sa riadiť príslušnými zásadami bezpečnosti práce a musia mať kvalifikáciu pre prácu na el. zariadeniach podľa príslušných národných predpisov a noriem.
- Neprevádzkujte nebezpečné hry vo vnútri bazéna alebo v jeho blízkosti, ktoré by mohli ohroziť kúpajúce sa osoby alebo konštrukciu a príslušenstvo, ktorými je bazén vybavený.
- Prečítajte si ustanovenia v tomto návode o inštalácii a používaní filtračného zariadenia.
- Zariadenie nie je určené na použitie osobami (vrátane detí) so zníženými fyzickými, zmyslovými alebo mentálnymi schopnosťami, pokiaľ nie je zaistený ich dohľad a inštruktáž zodpovednou osobou; osobami, ktoré nie sú oboznámené s obsluhou v rozsahu tohto návodu; osobami pod vplyvom liekov, omamných prostriedkov a pod., znižujúcich schopnosť rýchlej reakcie.

Zariadenie zabezpečte tak, aby sa k nemu deti bez dozoru nemohli dostať.

Zakázané použitie:

- Z bezpečnostných dôvodov nesmie byť bazén inštalovaný na terasách a balkónoch.
- Je zakázané skákať do bazéna po hlave alebo z okraja bazéna.
- Nekúpte sa v noci alebo pri nedostatočnom osvetlení.
- Nekúpte sa pod vplyvom alkoholu, drog či iných omamných látok.
- Boje a násilné hry sú v bazéne zakázané.
- Zákaz používania iného príslušenstva než aké je predpísané výrobcom.
- Je zakázané sadať si na okraj bazéna alebo iným spôsobom narušovať statiku bazéna.

- Za žiadnych okolností neupravujte súčasti bazéna. Nerobte otvory do bazéna ani do schodíkov.
- Je zakázané kúpanie pri zapnutom filtračnom zariadení (tj pri pripojení čerpadla k el. Sieti).
- Je zakázané prekračovať povolenú nosnosť rebríka.

Bezpečnostné pokyny pre používanie filtračného zariadenia:

- Filtračné zariadenie pripojte k elektrickej zásuvke, ktorá zodpovedá platným normám.
- Filtračné zariadenie zapínajte len vtedy, keď nikto nie je v bazéne.
- Zabráňte deťom v manipulácii s filtračným zariadením.
- Zariadenie nie je určené na použitie osobami (vrátane detí) so zníženými fyzickými, zmyslovými alebo mentálnymi schopnosťami, pokiaľ nie je zaistený ich dohľad a inštruktáž zodpovednou osobou; osobami, ktoré nie sú oboznámené s obsluhou v rozsahu tohto návodu; osobami pod vplyvom liekov, omamných prostriedkov a pod., znižujúcich schopnosť rýchlej reakcie.

Zariadenie zabezpečte tak, aby sa k nemu deti bez dozoru nemohli dostať.

Uschovajte si tieto pokyny k neskoršiemu nahliadnutiu!

Náklady na ekologickú likvidáciu elektrosúčiastok výrobku autorizovaným systémom RETELA (vrátane historického príspevku) sú zahrnuté v cene výrobku. Informáciu o zberných miestach nájdete na www.retela.cz.

PRÍPRAVA POVRCHU A UMIESTNENIE BAZÉNU

Jednotlivé diely si pred stavbou bazéna zrovnajte a skontrolujte úplnosť balenia. Dodržujte pokyny na inštaláciu uvedené v tomto návode.

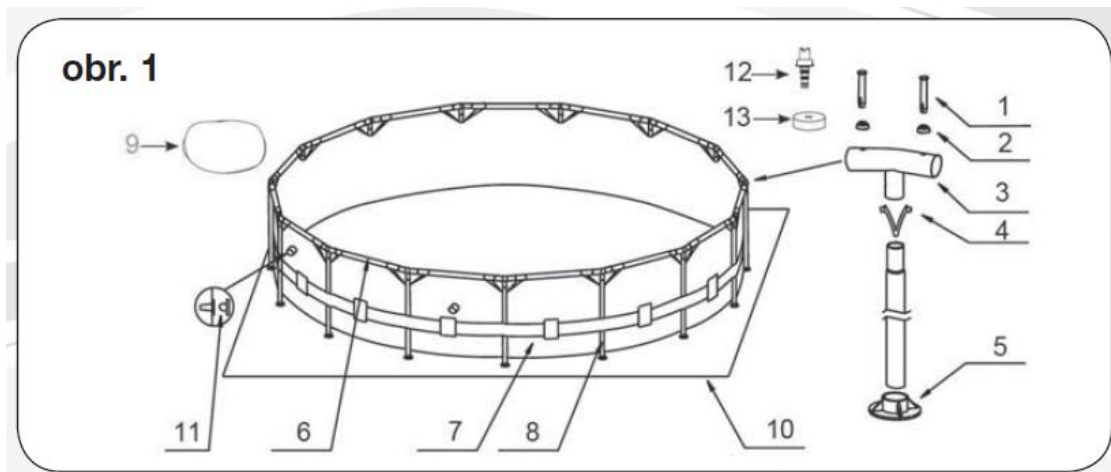
- Zvolené miesto by malo byť snečné a chránené pred vetrom. V blízkosti by sa nemali nachádzať stromy, ktorých listy by mohli znečisťovať bazén. Zem musí byť absolútne rovná, dostatočne pevná, neilovitá, bez dier, čistá a zbavená ostrých predmetov.
- Naše bazény sú navrhnuté pre inštaláciu na povrch. Tento povrch musí byť starostlivo vyčistený. Nikdy nestavajte bazén na štrku, dechtovom papieri, asfaltovom koberci alebo na akejkoľvek zmesi obsahujúcej naftu. Pod bazén odporúčame použiť geotextilnú podložku, ktorá nie je súčasťou balenia!
- Nešúchajte bazénom po zemi. Následkom toho by mohli vzniknúť netesnosti bazéna či iné poškodenia. Pred montážou vysypte puzdrové otvory púdom (uľahčuje demontáž) - pozor pri montáži nesmie púder navlhnúť - púder nie je súčasťou balenia

MONTÁŽ BAZÉNA

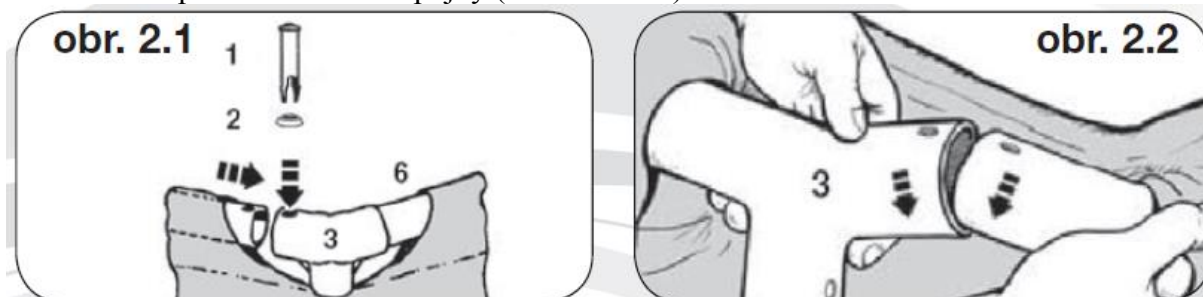
K montáži bazéna potrebujete tieto diely:

- 1 Istiaci kuliček
- 2 Tesnenie
- 3 Spojka v tvare „T“
- 4 Svorka v tvare „V“
- 5 Základňa nohy
- 6 Vodorovný nosník
- 7 Plášť bazéna
- 8 Zvislá noha
- 9 Krycia plachta
- 10 Podložka pod bazén
- 11 Záslepka
- 12 Konektor na vypúšťanie
- 13 Viečko vypustného ventilu

ČÍSLO POLOŽKY	POPIS	3,05x0,76		3,66x0,99		7,32x1,32	
		počet	čísla dílů	počet	čísla dílů	počet	čísla dílů
1	Jistící kuliček	22	10312	26	10312	50	12536
2	Těsnění	22	10648	26	10648	50	10648
3	Spojka ve tvaru "T"	10	12451	12	12452	24	12474
4	Svorka ve tvaru "V"	10	12453	12	12453	24	12475
5	Základna nohy	10	12454	12	12454	24	12476
6	Vodorovný nosník	10	12118	12	12118	24	12470
7	Plášť bazénu	1	12448	1	12533	1	12469
8	Svislá noha	10	12450	12	12538	24	12473
9	Krycí plachta					1	18929
10	Podložka pod bazén					1	18935
11	Záslepka	3	10127	3	10127		
12	Konektor na vypouštění	1	10201	1	10201	1	10201
13	Víčko vypustního ventilu	1	10649	1	10649	2	11044

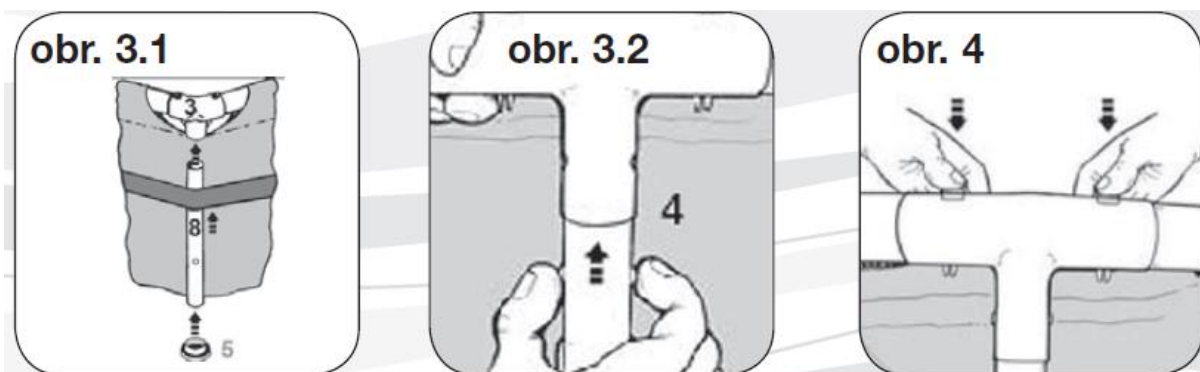


Bazén položte na vodorovnú plochu tak, aby vypúšťací otvor (na dne bazéna) smeroval k miestu, kam má byť voda vypúšťaná. Rozprestrite dno, aby bolo čo najhladšie. Presvedčte sa, že vypúšťací otvor na dne je zvnútra bazéna zazátkovaný a na vonkajšej strane steny bazéna je naskrutkované viečko. K bazénu sú dodávané dve veľkosti trubiek - nohy bazéna (8) a vodorovné nosníky (6). Trubky s väčším priemerom sú vodorovné nosníky, ktoré sa zasúvajú do otvorov v plášti na vrchu bazéna. Trubky s menším priemerom sú zvislé nohy bazéna. Ako nosníky, tak aj nohy bazéna pasujú do spojok v tvare "T" (3). Vodorovné nosníky začnite zasúvať do otvorov v plášti z akéhokoľvek miesta, ale vždy jedným smerom. Akonáhle je nosník na svojom mieste, vezmite jednu zo spojok v tvare "T" a prestrčením istiaceho kolíka (1) cez tesnenie (2) a predvrtanej diery ho spojte s jednou stranou vodorovného nosníka. Tento postup opakujte stále dokola, až kým nie sú spojené všetky vodorovné nosníky a spojky v tvare "T" (viď. Obr. 2.1.). Skompletizovanie posledného spojenia môže byť zložité. Kompletizáciu možno zjednodušiť tak, že súčasne zdvihnete konce oboch dielov cca o 5 cm do výšky, vložíte nosník do spojky a oba diely začnete opäť dávať dole. Nosník potom vklízne do spojky (viď. Obr. 2.2.).

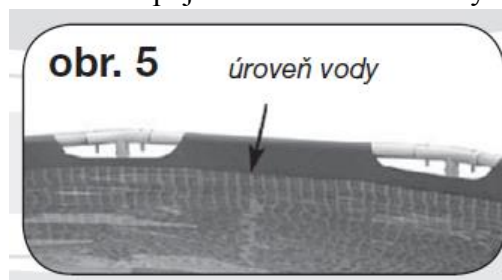


Pred kompletizáciou bazénových nôh sa uistite, že je posledný nosník dobre pripevnený. Ďalej zasuňte nohy bazéna do oka v obvodovom páse, ktorý je umiestnený v strede bazénového plášťa. Opatrne zasuňte nohu do oka v páse a vrchnú časť nohy do spodnej časti spojky v tvare "T", tak, aby sa prekrývali diery a istiaci kolíček s pružinou. Na koniec nohy nasadíte základňu nohy (5) (viď. Obr. 3.1 a 3.2). Uchopte bazén za vodorovné nosníky na 2-3 miestach a "zatraste" s ním, aby ste preverili, či sú v sebe dobre zasunuté všetky spojky, nohy a nosníky. Všetky istiace kolíky zatlačte smerom nadol cez diery, aby ste sa uistili, že sú správne umiestnené (viď. Obr. 4).

Jemne zatiahnite za spodnú časť nohy smerom od bazéna, aby ste sa uistili, že je noha vo zvislej kolmej pozícii. Pred tým, ako začnete bazén napúšťať vodou, sa uistite, či je výpustný ventil vnútri bazéna uzavretý a či je veko výpustného ventilu mimo bazéna dobre utiahnuté. Bazén napustite cca do výšky 3 cm vodou a skontrolujte, či nie je výrazný rozdiel v sklone dna bazéna.



DÔLEŽITÉ: Ak sa voda v bazéne tlačí k jednej strane, bazén nie je v úplnej rovine. Postavenie bazéna na nerovnom povrchu má za následok nakláňanie bazéna a výsledkom je vydutie bočnej steny. Ak bazén nie je v úplnej rovine, musíte bazén vypustiť, vyrovnať stanovište bazéna alebo bazén presunúť na iné stanovište, ktoré je rovné a opäť ho napustiť vodou. Začnite vyrovnávať záhyby na dne bazéna (z vnútornej strany bazéna) tak, že na miestach, kde sa stretáva dno bazéna s jeho stenami, budete tlačiť v smere von alebo (z vonkajšej strany bazéna) siahnite pod stenu bazéna, chyťte jeho dno a zatiahnite ho von. Ak záhyby spôsobuje podložka pod bazén, všetky tieto prehyby sa vyrovnajú ťahaním podložky z jednej strany. Sú k tomu potrebné dve osoby. Pokiaľ bazén nemá filtračné zariadenie, vložte do otvorov pre pripojenie filtrácie 2 záslepky (11). Pred napustením bazéna vložte do otvorov pre pripojenie filtračného zariadenia sitka z vnútornej strany bazéna. Svorkami upevnite hadice k otvorom na vonkajšej strane bazéna. Jednu hadicu napojte na otvor umiestnený bližšie k hladine, koniec hadice upevnite svorkami na filtračné zariadenie (výtlak vody do bazéna). Druhú hadicu napojte na otvor umiestnený bližšie ku dnu bazéna, koniec hadice pripojte svorkami na filtračné zariadenie (sanie vody z bazéna). Filtračné zariadenie umiestnite maximálnej vzdialenosti (čo dovoľujú prepojovacie hadice) od bazéna. Vodu napustite max.do úrovne pod výrezmi v plášti bazéna (viď. Obr. 5). Pred montážou filtračného zariadenia vložte priechody do otvorov v stene bazéna. Vyobrazenie hadicových spôn je iba orientačné, ich prevedenie sa môže líšiť.



DEMONTÁŽ BAZÉNA A USKLADNENIE

Presvedčte sa, že je pevne zatlačená vypúšťacia zátka na vnútornej strane vypúšťacieho otvoru na dne bazéna.

- Odskrutkujte viečko z vypúšťacieho otvoru na vonkajšej strane bazénovej steny.
- Naskrutkujte prechodový kus s nátrubkom pre nasunutie záhradnej hadice.
- Nasuňte na nátrubok prechodového kusu koniec hadice.
- Druhý koniec hadice položte na miesto, kam môže byť voda bezpečne vypustená.
- Vytiahnite a odklopte zátku, ktorá je zasunutá do vypúšťacieho otvoru zvnútra bazéna. Voda začne vytekať.
- Po vypustení zazátkujte vypúšťací otvor zvnútra bazéna. Stiahnite hadicu z nátrubku

prechodového kusu a prechodový kus odskrutkujte a uskladnite.

– Na výtokový otvor z vonkajšej strany bazéna naskrutkujte späť viečko.

– Pre rozobratie bazéna použite pokyny pre zostavenie, ale v opačnom poradí. odstráňte všetky inštalačné súčasti.

– Zaisťte, aby bazén a všetky jeho súčasti boli pred zložením úplne suché. Nechajte ho vysušiť na slnku (viď. obr. 1). Poprášte bazén kozmetickým púdom, aby sa steny nelepili k sebe. Púder tiež absorbuje všetku vodu, ktorá sa na stenách usadila.

– Očistite vnútorné strany bazéna čistou vodou, aby pri uskladnení nedošlo k poškodeniu plášťa chemickými prostriedkami.

– Zložte bazén do tvaru štvorca. Začnite na jednej strane, na dvakrát ohnite jednu šestinú plášťa bazéna do jej vnútornej strany. Rovnako postupujte na druhej strane (viď. Obr. 2 a 3).

– Potom, čo takto vytvoríte dve protiľahlé zložené strany, jednoducho preložte jednu cez druhú tak, ako sa zatvára kniha (viď. obr. 4 a 5).

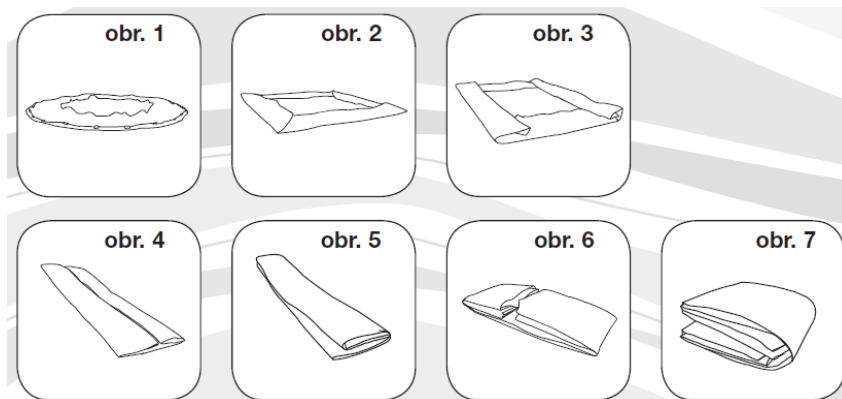
– Zložte dva dlhé konce do stredu (viď. Obr. 6)

– Prehnite jeden dlhý koniec cez druhý a plášť bazéna stlačte (viď. Obr. 7).

– Plášť bazéna a príslušenstvo skladujte na suchom a vetranom mieste s teplotou medzi 5-30 °C, mimo dosahu hlodavcov.

– Presvedčte sa, že bazénová fólia je úplne suchá skôr, než ju dlhodobo uskladníte.

Dôležité: Bazén nie je odolný voči mrazu a preto odporúčame, aby bol dodržaný postup pre jeho uskladnenie cez zimu.



ZÁRUČNÉ PODMIENKY

– Bazén bol vyrobený z materiálu vysokej kvality. Všetky súčiastky boli skontrolované a vyhlásené neškodnými. Záruka platí po dobu dvoch rokov od dátumu nákupu. Uschovajte všetky doklady o nákupe spoločne s návodom. Doklad o nákupe bude požadovaný pri uplatňovaní záručných nárokov.

– Reklamácia tovaru sa riadi právnym poriadkom SR.

– Záruka sa vzťahuje na všetky vady spôsobené chybou vo výrobe alebo vadou materiálu ovplyvňujúce tesnosť a nepriepustnosť bazéna.

– Po zakúpení bazéna odporúčame, aby bola prekontrolovaná neporušenosť transportného obalu a bazénu či iného znehodnotenia. V prípade akéhokoľvek poškodenia bezodkladne informujte predajcu.

– Odporúčame, aby pri zakúpení výrobku bola prekontrolovaná jeho kompletnosť.

– Ak vykazuje bazén zjavné vady, ktoré sa prejavia ihneď po sprevádzkovaní a pre ktoré zariadenie nemožno používať, tak vady musí kupujúci uplatniť u predávajúceho bez zbytočného odkladu.

– Pri zistení závady na jednotlivých častiach bazéna reklamujte iba vadnú časť s viditeľne označeným miestom poškodenia. Na reklamácie po tejto lehote sa bude nazeráť takto: záruka sa nevzťahuje na:

- opotrebenie v dôsledku nesprávnej inštalácie alebo nesprávneho používania, príp. nesprávneho uskladnenia
 - bežné opotrebenie zariadenia zodpovedajúce charakteru a dobe jeho užívania
 - vady spôsobené mechanickým poškodením
 - vady spôsobené vplyvom živelných síl
 - vady vzniknuté v dôsledku použitia neštandardných prostriedkov pre chemickú údržbu bazénovej vody a nevhodných čistiacich pomôcok
 - prirodzené starnutie a blednutie fólie bazéna v dôsledku používania chemických prostriedkov na ošetrovanie bazénovej vody, alebo vplyvom slnečného žiarenia
 - deformácie vzniknuté v súvislosti s nestabilným alebo neupraveným terénom
 - prirodzené starnutie podložky a krycej plachty
- TIETO POKYNY SI USCHOVAJTE!**

Odporúčanie: Použiť vodu z vodovodného radu. Pri napustení bazéna studničnej vodou doporučujeme, aby bol vykonaný rozbor vody.



Marimex SK

Rožňavská 17, 831 04 Bratislava

Infolinka : 02/330 04 194

www.marimex.sk

Chyby v tlači sú vyhradené

ÚTMUTATÓ A FLORIDA MEDENCÉHEZ

HU2016

FONTOS BIZTONSÁGI SZABÁLYOK

Veszélyekre történő figyelmeztetés:

Telepítés, használatbavétel és leszerelés előtt mindig tanulmányozza át a teljes útmutatót a munkabiztonság alapelveiről.

– Úgy válassza meg a medence elhelyezését, hogy ha baleset történik vagy a medence megsérülne a kifolyó víz probléma nélkül elvezethető legyen, anélkül, hogy emberek vagy állatok életét veszélyeztetné vagy ingó vagy ingatlan tulajdont megrongálna.

– A medencétől mért 2 m-es körzetben nem helyezkedhet el seamilyen kiemelkedő hely (terasz, erkély stb.) sem magas fák, amelyekről a medencébe esés veszélye fenyegetne.

– A medencébe történő belépéshez és az abból történő kilépéshez mindig használjon lépcsőket. – Tartsa állandóan tisztán a vizet, hogy a medence alja mindig jól látható legyen és helyesen meg tudjuk ítélni a medence mélységét.

– Ha a medencét senki nem használja, akkor vegye ki abból a lépcsőket és helyezze azt el úgy, hogy ahhoz gyermekek vagy más illetéktelen személyek ne férjenek hozzá.

– Tartsa a vizet állandóan fertőtlenített és egészségre nem ártalmas állapotban. Használja a szűrőberendezést és a vízbe rendszeresen adagolja a medencei vegyszereket. A nem fertőtlenített víz komoly egészségügyi kockázatot jelent.

– Győződjön meg arról, hogy a medence, tartozékaival együtt az ezen útmutató szerint került összeállításra.

– Győződjön meg arról, hogy a medence, tartozékaival együtt az ezen útmutató szerint került összeállításra.

– Rendszeresen végezze el a medence és annak tartozékai ellenőrzését és karbantartását.

A medencét használó személyekre vonatkozó követelmények:

- Felügyelet nélkül a medencét csak 18 éven felüli, fizikailag és értelmileg arra jogosult személyek használhatják.
- Gyermek a medencében csak felnőttek állandó felügyelete mellett lehetnek, hogy ne sérülhessenek meg vagy ne fulladjanak a vízbe,
- Úszni nem tudók, gyermekek (különösen a medence vízszintje magasságánál alacsonyabbak és korlátozott mozgásképességű és tájékozódású személyek a medencében fürödhetnek, beléphetnek abba és kiléphetnek abból csak úszni tudó ill. más módon kompetens felnőtt személyek kíséretében és felügyelete alatt (akik 18 évnél idősebbek) továbbá testileg és lelkileg arra megfelelnek.
- Az elektromos tartozékok kezelését csak 18 éven felüli személyek végezhetik, akik ezt a megfelelő munkavédelmi előírások alapján végzik el és minősítettek kell legyenek az elektromos berendezések kezelésében a megfelelő nemzeti előírások és szabványok szerint.
- A medencében vagy annak közelében ne játsszanak veszélyes játékokat, amelyek a fürdőző személyeket vagy a medence szerkezetét és tartozékait veszélyeztetnék.
- Olvassa el az ezen útmutató a szűrőberendezés telepítésére és használatára vonatkozó részeit. -A berendezést nem használhatják (a gyerekeket is beleértve) csökkentett fizikai, értelmi vagy mentális képességű személyek, amennyiben nincs biztosítva azok felügyelete és oktatása felelős személy által; továbbá olyan személyek amelyek nem ismerkedtek meg a berendezés kezelésével, ezen útmutató terjedelmében, gyógyszerek, kábítószer hatása alatt levő személyek stb. amely anyagok csökkentik gyors reakciókészségüket. Biztosítsa be a berendezést úgy, hogy ahhoz gyermekek felügyelet nélkül ne juthassanak.

Tiltott használata:

- Biztonsági okokból a medencét nem szabad teraszokra és erkélyekre telepíteni.
 - Tilos a medencébe fejest ugrani vagy abba a medence pereméről beugrani.
 - Ne fürödjön éjjel vagy elégtelen megvilágítás esetén.
- Ne fürödjön alkoholos, drogos ill. más kábítószer által kiváltott állapotban.
- Küzdő és erőszakos játékok a medencében nem megengedettek.
 - A gyártó cég által előírt tartozékoktól eltérő kivételű tartozékok használata tilos.
 - Tilos a medence peremére ülni vagy más módon veszélyeztetni a medence statikáját.
 - Semmiesetre se változtassa meg a medence alkatrészeit. Ne lyukassza ki a medencét sem a lépcsőket. – Bekapcsolt szűrőberendezés esetén tilos fürdeni (azaz a szivattyú elektromos hálózatra történt rákapcsolását követően). – Tilos túllépni a lépcsők megengedett teherbírását.

Biztonsági előírások a szűrőberendezés használatához:

- Csatlakoztassa a szűrőberendezést olyan elektromos dugaszolóaljzathoz, ami megfelel az érvényes szabványoknak.
- A szűrőberendezést csak akkor kapcsolja be, ha senki sincs a medencében.
- Ne tegye lehetővé gyermekeknek a szűrőberendezés kezelését.
- A berendezést nem használhatják (a gyerekeket is beleértve) csökkentett fizikai, értelmi vagy mentális képességű személyek, amennyiben nincsenek felelős személy felügyelete és kiképzése alatt; továbbá olyan személyek amelyek nem ismerkedtek meg a berendezés kezelésével, ezen útmutató terjedelmében, gyógyszerek, kábítószer hatása alatt levő személyek stb. amely anyagok csökkentik gyors reakciókészségüket.

Biztosítsa be a berendezést úgy, hogy ahhoz gyermekek felügyelet nélkül ne juthassanak.

Örizzze meg ezen utasításokat későbbi betekintésre!

A termék elektromos alkatrészei RETELA engedélyezett rendszerben történő ökológiai ártalmatlanítása költségei (beleértve a történelmi hozzájárulást is) a termék ára már tartalmazza. A gyűjtőhelyekre vonatkozó információkat a www.retela.cz weblapon találják.

A TALAJ FELÜLETE ELŐKÉSZÍTÉSE ÉS A MEDENCE ELHELYEZÉSE

Az egyes részeket a medence összeállítása előtt rendezze és ellenőrizze a csomagolás teljességét. Tartsa be a telepítési utasításokat az ezen útmutató szerint.

– A kiválasztott telepítési hely napos és szél által védett legyen. Annak közelében ne legyenek fák, amelyek levelei beszennyezhetik a medence vizét. A talaj abszolút síma, elegendően szilárd, agyagmentes, lyuknélküli, tiszta és éles tárgyaktól mentes legyen.

– Medencénk felszíni telepítésre készültek. Ezt a felületet gondosan meg kell tisztítani. Ne telepítse a medencét kavicsos felszínre, kátránypapírra, aszfaltszőnyegre vagy bármely más kőolajalapanyagú keverékre. A medence alá geotextil alátétet javasunk elhelyezni, ami nem képezi a szállítási csomagolás részét.

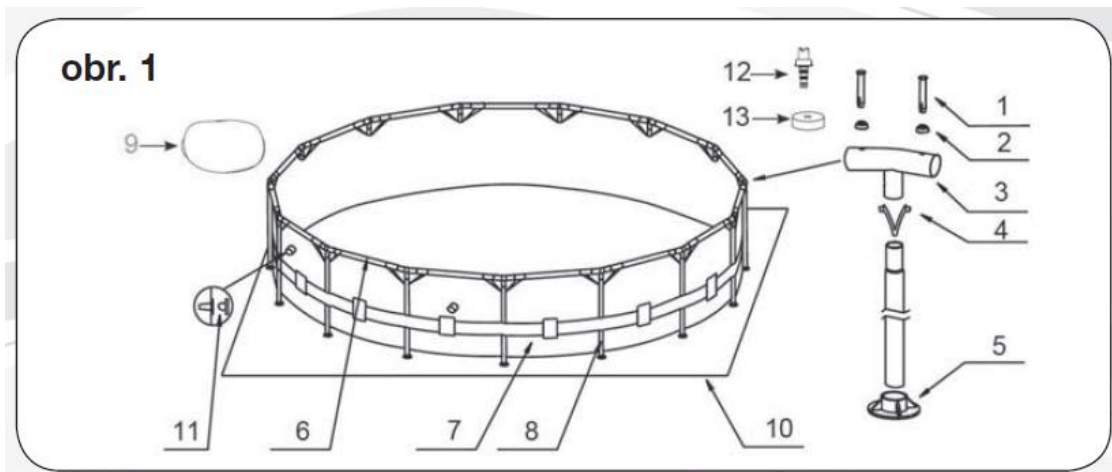
– Ne csúsztassa a medencét a földön. Ennek következménye a medence tömítetlensége lehet ill. más megsérülés. A szerelés előtt hüvely nyílások szórjuk be hintőporral (eltávolításának elősegítésére) - legyen óvatos, ha a telepítés nem fog nedves por - por nem tartalmazza

A MEDENCE ÖSSZEÁLLTÁSA - A medence összeállításához a következő alkatrészekre lesz szüksége:

- 1 Biztosító ék
- 2 Tömítés
- 3 „T”-alakú csatlakozó
- 4 „V”-alakú kapocs
- 5 Láb alap
- 6 Vízszintes tartó
- 7 A medence oldalburkolata
- 8 Függőleges láb
- 9 Fedőponyva
- 10 Medence alatti alátét
- 11 Záródugó
- 12 Leeresztési konnektor
- 13 A leeresztő szelep fedele

ČÍSLO POLOŽKY	POPIS	3,05x0,76		3,66x0,99		7,32x1,32	
		počet	čísla dílů	počet	čísla dílů	počet	čísla dílů
1	Jistící kuličky	22	10312	26	10312	50	12536
2	Těsnění	22	10648	26	10648	50	10648
3	Spojka ve tvaru "T"	10	12451	12	12452	24	12474
4	Svorka ve tvaru "V"	10	12453	12	12453	24	12475
5	Základna nohy	10	12454	12	12454	24	12476
6	Vodorovný nosník	10	12118	12	12118	24	12470
7	Plášť bazénu	1	12448	1	12533	1	12469
8	Svislá noha	10	12450	12	12538	24	12473
9	Krycí plachta					1	18929
10	Podložka pod bazén					1	18935
11	Záslepka	3	10127	3	10127		
12	Konektor na vypouštění	1	10201	1	10201	1	10201
13	Víčko vypustního ventilu	1	10649	1	10649	2	11044

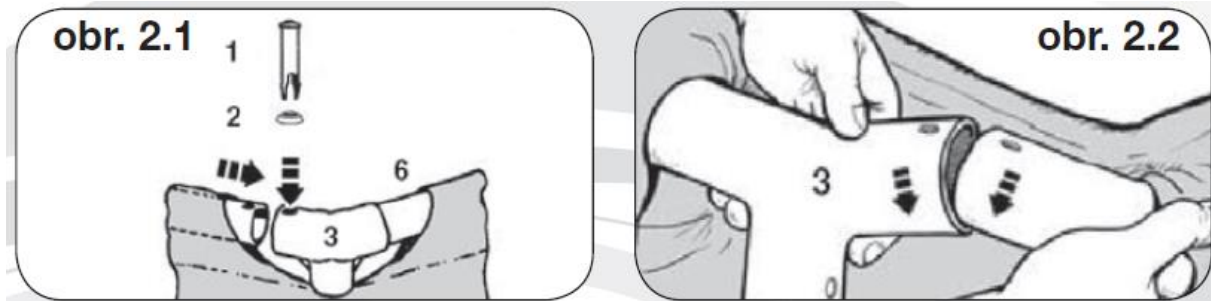
Helyezze el a medencét vízszintes felületre úgy, hogy leeresztő nyílása (a medence aljánál) ahhoz a helyhez, ahová a víz kerül majd leeresztésre. Terítse szét az aljat, hogy az minél símbb legyen. Győződjön meg arról, hogy a medence alján levő leeresztő nyílás a medence felőli oldalról le legyen dugózva és a medence külső oldalán levő fedél felcsavarozott legyen. A medencéhez két csöméretet szállítunk – a medence lábai (8) és a



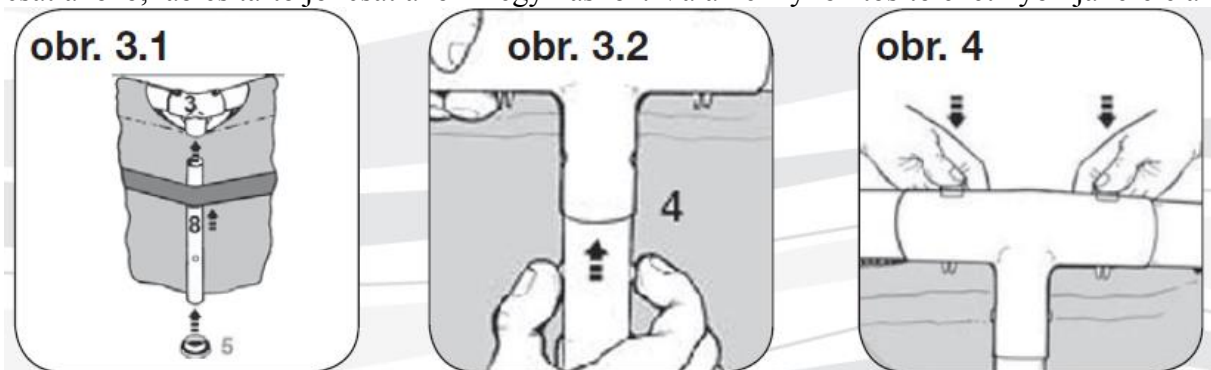
vízszintes tartók (6). A nagyobb átmérőjű csövek a vízszintes tartók, amelyek nyílásokba

kerülnek beillesztésre, amelyek a medence oldalburkolatán, annak felső szélénél helyezkednek el. A kisebb átmérőjű csövek a medence függőleges lábait képezik majd. Úgy a tartók, mint a medencilábak beilleszkednek a "T" alakú csatlakozókba (3).

A vízszintes tartókat kezdje a medenceburkolaton levő lyukakba dugni, bármelyik helyről, de mindig egy irányban. Amint a tartó a helyére kerül, vegyen kézbe egy „T” alakú tartó



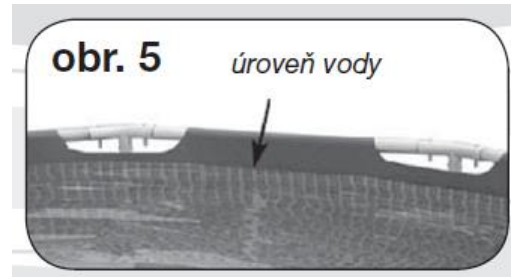
csatlakozót és a biztosító ék (1) a tömítésen (2) és az előfúrt lyukon történő átdugásával a vízszintes tartó egyik oldalához csatlakoztatja. Ismétlje meg ezt a lépést tovább, körbe, amíg valamennyi vízszintes tartók és „T”-alakú csatlakozók (lásd a 2.1.). Az utolsó csatlakozás kiegészítése bonyolultabb lehet. Ezt a kiegészítést úgy lehet egyszerűsíteni, hogy mindkét rész végeit felemeli kb. 5 cm-rel feljebb, beilleszti a tartót a csatlakozóba és mindkét részt ismét lefelé tolja. A tartó ezután becsúszik a csatlakozóba (lásd a 2.2.). A medencilábak befejezése előtt győződjön meg arról, hogy az utolsó tartó jól rögzített-e. Ezután tolja be a medence lábait a kerületi övben levő lyukakba, ami a medence burkolata közepén helyezkedik el. Tolja be óvatosan a lábat az övben levő nyílásba és a láb felső részét a "T" alakú csatlakozó alsó részébe úgy, hogy betakarja a lyukakat és a biztosító rugós éket. A láb végére helyezze fel a láb alapot (5) (lásd a 3.1 és a 3.2). Fogja meg a medencét a vízszintes tartóknál fogva 2-3 helyen és „rázza meg” azt, hogy ellenőrizze, hogy valamennyi csatlakozó, láb és tartó jól csatlakozik egymáshoz. Valamennyi biztosító éket nyomja lefelé a



lyukakon át, hogy meggyőződjön arról, hogy helyesen kerültek-e elhelyezésre (lásd a 4.) . Óvatosan húzza a medencétől kifelé a láb alsó részét, hogy meggyőződjön arról, hogy a láb függőleges, merőleges helyzetben vannak-e. Mielőtt elkezdené a medencét vízzel feltölteni, győződjön meg arról, hogy a medence belső részén levő leeresztőszelep zárt-e és hogy a leeresztőszelep fedele jól meghúzott-e. Eresszen a medencébe kb. 3 cm-es vízréteget és ellenőrizze, hogy nincs-e jelentős különbség a medence alja dőlésszögében.

FONTOS: Ha a víz a medence egyik oldalán helyezkedik el, akkor a medence nincs teljesen vízszintes helyzetben. A medence nem egyenletes felületre történő elhelyezése a medence megdőlését eredményezi és annak következménye az oldalfal kinyomódása lesz. Ha nincs a medence teljesen egyenes felületen, akkor ki kell abból eresztetni a vizet, kiegyenlíteni a medence alatti talajt vagy a medencét más helyre telepíteni, ami vízszintes és itt ismét vizet kell abba engedni. Kezdje a medence alján levő gyűrődéseket kisimítani (a medence belső

oldaláról) úgy, hogy azokon a helyeken, ahol a medence alja az oldalfallal érintkezik, azt kifelé néző irányba nyomja majd vagy (a medence külső oldaláról) a medence fala alá nyúl, megfogja annak alját és azt kifelé húzza. Ha a gyűrődéseket a medence alatti alátét okozza, akkor valamennyi ilyen gyűrődés kiegyenlítődik az alátét egy oldalról történő meghúzásával. Ehhez két személyre lesz szükség. Amennyiben a medence nem rendelkezik szűrőberendezéssel, akkor a szűrőberendezés eredeti csatlakozási helyére helyezzen el 2 dugót (11). A medence feltöltése előtt helyezzen be a szűrőberendezés csatlakoztatási helyére szűrőket a medence belső oldaláról. A tömlőt kapcsokkal erősítse fel a nyílásokba a medence külső oldalán. Az egyik tömlőt csatlakoztassa a felszínhez közelebbi nyílásba, a tömlő végét rögzítse kapcsokkal a szűrőberendezéshez (a medencébe áramló vízbe). A másik tömlőt csatlakoztassa a medence aljához közelebb levő nyílásba, a tömlő végét kapcsokkal rögzítse a szűrőberendezéshez (a medencéből kiszívott vízáramba). A szűrőberendezést a medencétől maximális távolságban helyezze el (amit még lehetővé tesz a csatlakozó tömlő). A vizet max. a medence burkolatán levő kivágások szintje alá töltsen fel (lásd az 5.). A szűrőberendezés szerelése előtt helyezzen be a medence falán levő nyílásokba átvezetőket. A tömlőszorítók ábrázolása csak tájékoztató, azok kivitele attól eltérő lehet.



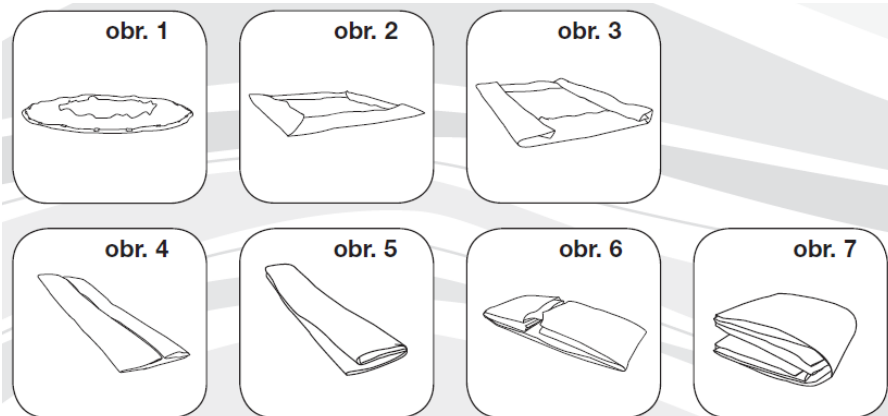
A MEDENCE LESZERELÉSE ÉS TÁROLÁSA

Győződjön meg arról, hogy a leeresztőnyílás belső oldalán levő leeresztő dugó szilárdan benyomott-e a medence alján.

- Csavarozza le a leeresztőnyílás fedelét a medencefal külső oldalán.
- Csavarozza fel a csöccsonkkal ellátott átmeneti darabot a kerti tömlő felerősítéséhez.
- Húzza az átmeneti darab csöccsonkjára a tömlő végét.
- A tömlő másik végét helyezze arra a helyre, ahová a vizet biztonsággal le lehet engedni.
- Húzza ki és hajtsa le a dugót, ami a medence belső oldalán levő leeresztőnyílásban helyezkedik el. A víz elkezd kifolyni.
- A leeresztés után dugózza le a leeresztőnyílást a medence belső oldaláról. Húzza le a tömlőt az átmeneti darab csöccsonkjáról és csavarozza le az átmeneti darabot és tegye azt raktárba.
- A kifolyónyílásra a medence külső oldaláról csavarozza vissza a fedelet.
- A medence szétszereléséhez használja fel annak telepítési utasításait, de alkalmazza azokat fordított sorrendben. Távolítsa el az összes szerelési alkatrészt.
- Biztosítsa azt, hogy a medence és annak valamennyi alkatrésze tárolási elhelyezésük előtt tökéletesen szárazak legyenek. Hagyja azokat a napsugárzáson tökéletesen megszáradni (lásd az 1.). Szórja be a medencét

kozmetikai hintőporral, hogy a falai ne ragadjanak össze. A púder abszorbeálja a falakon maradó vizet.

– Tisztítsa meg a medence belső falát tiszta vízzel, hogy a



tárolás során ne sérülhessen meg annak burkolata vegyszerek által.

– Hajtsa össze a medencét négyzetalapúra. Kezdje azt az egyik oldalon, kétszerre hajtsa össze a medence oldalfala egyhatodát

annak belső oldalára. Ugyanígy járjon el annak másik oldalán (lásd a 2. és 3).

– Ezt követően, ahogyan így két szemközti összehajtott oldalat kialakít, egyszerűen áthajtja az egyiket a másikra, ahogyan egy könyvet csuk be (lásd a 4. és az 5.).

– Hajtsa a két hosszú véget középre (lásd a 6.)

– Hajtsa át az egyik hosszú véget a másikra és nyomja meg a medence burkolatát (lásd a 7.).

– A medence burkolatát és a tartozékokat tárolja száraz szellőzött helyen 5–30 °C közötti hőmérsékleten, rágcsálók által nem hozzáférhető helyen.

– Győződjön meg arról, hogy a medence fóliája előbb szárad meg teljesen, mint azt tartósan raktárba teszi. Fontos: A medence nem ellenálló faggyal szemben, és ezért javasoljuk, hogy tartsa be annak a téli időszakban történő tárolása lépéseit.

JÓTÁLLÁSI FELTÉTELEK

– A medence kiváló minőségű anyagokból készült. Valamennyi alkatrészt ellenőriztünk és hibátlannak találtunk. A jótállás a vásárlás dátumát követően két évig érvényes. Őrizzen meg valamennyi vásárlási bizonylatot az útmutatóval együtt. A vásárlási bizonylatot a jótállási igény érvényesítésekor kell bemutatni. – Az áru reklamációja a CsK jogrendje szerint történik.

– A jótállás valamennyi gyártási vagy anyaghibákból eredő meghibásodásokra vonatkozik amelyek a medence tömörségét és vízzáróságát befolyásolják. – A medence megvásárlását követően javasoljuk ellenőrizni a szállítási csomagolás és a medence sértetlenségét ill.

esetleges más értéksökkenést. Bármilyen megkárosodás észlelésekor azonnal informálja az eladót. – Javasoljuk, hogy a termék megvételekor ellenőrizze annak teljességét.

– Ha a medence olyan nyilvánvaló külső meghibásodásokat mutat, amelyek az üzembehelyezéskor jelennek meg és amelyek következtében a berendezés nem üzemeltethető, akkor a meghibásodásokat vevő köteles az eladóval szemben érvényesíteni minden felesleges késedelem nélkül. – A medence egyes részein észlelt meghibásodások esetén, reklamálja csak a hibás részt a hibás rész látható megjelölésével. Az ezen időtartam után tett reklamációt a következők szerint ítéljük meg: a jótállás nem vonatkozik: – a helytelen telepítésből vagy nem megfelelő alkalmazásból, ill. helytelen tárolásból származó elhasználódásra.

– a berendezés szokásos mértékű elhasználódására ami megfelel a használat jellegének és időtartamának – a mechanikai sérülések által okozott meghibásodásokra

– a külső természeti erők által kiváltott meghibásodásokra – az olyan meghibásodásokra amelyek a medencevíz vegyi karbantartására használt nem standard anyagok és a nem megfelelő tisztítóanyagok alkalmazásából keletkeztek – az anyagok természetes öregedésében és kifakulásában jelentkeznek a vegyi anyagok használatából eredően a medencevíz kezelésére, vagy a napsugárzás hatásaiból eredően – a nem stabil vagy a nem alaposan előkészített altalajjal kapcsolatban keletkező deformációkkal kapcsolatban

– az altalaj és a fedőponyva természetes öregedésével kapcsolatban

ŐRIZZE MEG AZ EZEN UTASÍTÁSOKAT! Javaslat: Vízet használjanak a vízvezeték hálózathoz. A medence kútvízzel történő feltöltéséhez javasoljuk, hogy a víz összetételét elemeztessék.



Marimex CZ, s.r.o.

Libušská 264, Praha 4

Tel.: 261 222 111

Esetleges nyomdai hibák lehetőségét fenntartjuk