

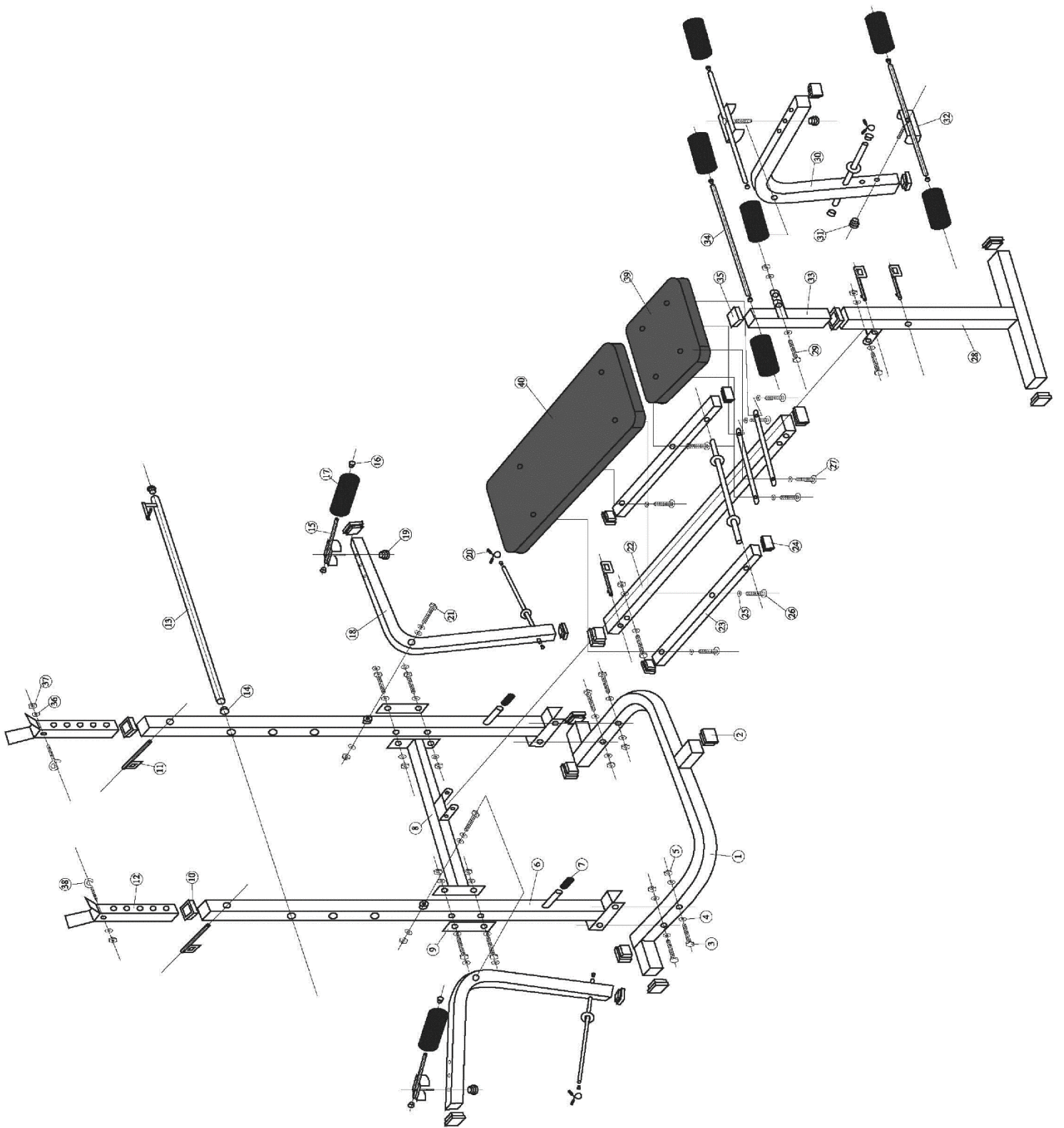
## NÁVOD K OBSLUZE – POSILOVACÍ LAVICE



***Děkujeme, že jste zakoupili posilovací lavici právě u naší společnosti. Před jejím sestavením a používáním si pečlivě prostudujte tento návod a poté ho uschovejte pro možnost pozdějšího nahlédnutí. Pokud lavici někomu darujete nebo zapůjčíte, vždy mu ji předejte včetně tohoto návodu. Produkt není určen pro komerční použití.***

### **VŠEOBECNÉ UPOZORNĚNÍ:**

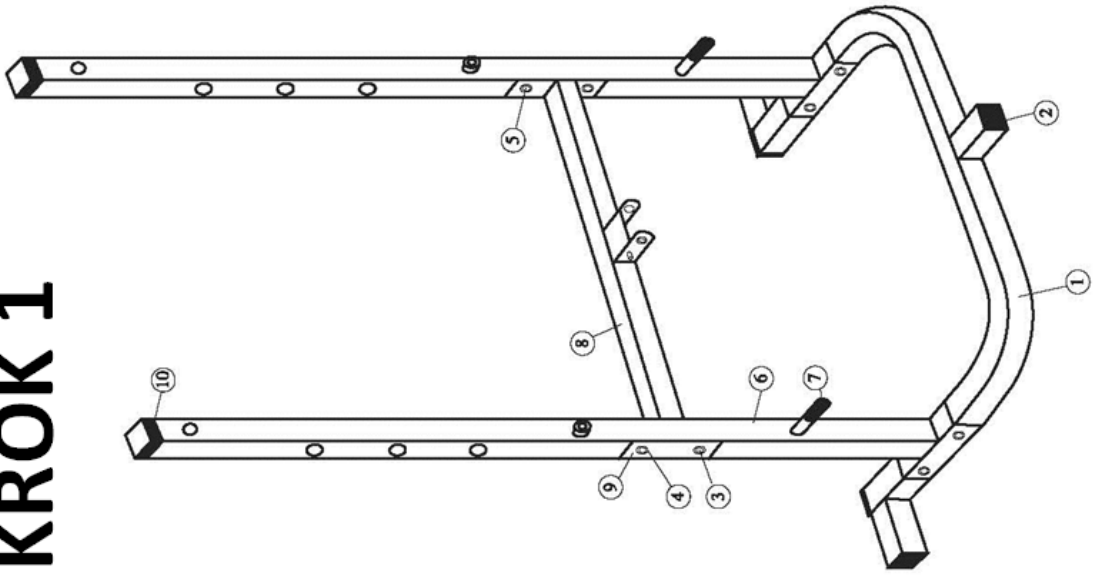
- před používáním a sestavením výrobku si prostudujte následující návod
- produkt opatrně vybalte z balení, tak aby nedošlo k jeho poškrábání nebo ztrátě některých menších částí
- zkontrolujte, že součástí balení, jsou všechny díly a žádný nejeví známky vady – pokud výrobek sestavíte a budete ho používat i v případě vadných nebo chybějících dílů a následně dojde k jeho poškození, nelze na toto poškození uplatnit záruka
- nikdy nepoužívejte výrobek jen k účelu, ke kterému je určen
- doporučujeme, aby Vám při montáži asistoval druhý dospělý člověk
- před prvním použitím výrobku zkontrolujte, že všechny šrouby a další spoje jsou správně umístěné a šrouby dotažené. Tuto kontrolu dělejte pravidelně, aby se některý ze šroubů neuvolnil a nedošlo k poškození stroje, popř. ke zranění cvičícího. **UPOZORNĚNÍ!** Bezpečnost produktu lze zachovat pouze pravidelnou kontrolou správně sestaveného stroje a jeho průběžného opotřebení
- Tento stroj je určen pouze pro osobní použití
- Cviky provádějte pouze na své fyzické úrovni, nikdy se nepřepínejte. Pokud pocítíte bolesti či nepohodlí ihned přestaňte cvičit
- Udržujte stroj v bezpečné vzdálenosti od dětí a domácích zvířat. Během cvičení se nesmí v okolí pohybovat děti bez dozoru ani domácí zvířata, mohlo by dojít k jejich zranění
- Před zahájením každého nového cvičení, byste se měli poradit se svým lékařem, zda je pro Vás toto cvičení vhodné. Doporučujeme projít testem kompletního fyzického vyšetření
- Během cvičení dávejte pozor na ruce, končetiny, volné oblečení a dlouhé vlasy, aby se nezapletly do stroje
- Neumisťujte **ŽÁDNÉ** ostré předměty v okolí přístroje!
- Nikdy nepoužívejte stroj, pokud nefunguje správně. V tu chvíli se obraťte na dodavatele



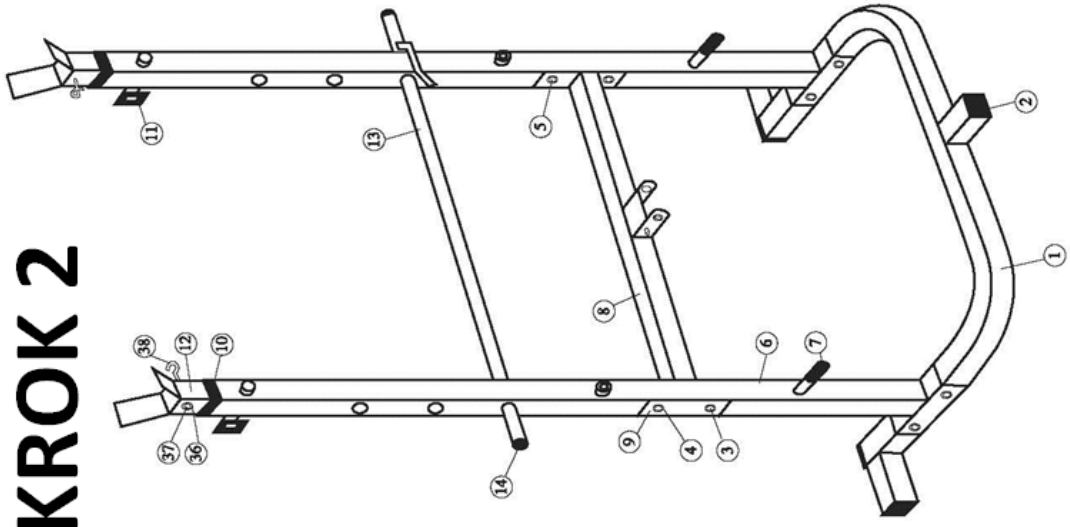
### Seznam dílů

číslo	popis	množství	číslo	popis	množství
1	kostra	1	21	čep M10 x 110	1
2	krvt 38 x 38	15	22	středový trám	1
3	čep M10 x 55	10	23	nosník opěrky zad	2
4	podložka č 10	28	24	krvt 25 x 25	4
5	matice M10	13	25	podložka č 6	8
6	levý/pravý držák dlouhých činek	1.1	26	čep M6 x 40	4
7	ochranný krvt č 19 x 50	2	27	čep M6 x 16	4
8	opěrná tvč	1	28	přední noha	1
9	kotvící deska	2	29	čep M10 x 60	1
10	Hohlkappe	3	30	přední pohyblivé rameno	1
11	čep č 9.3 x 65	5	31	krvka č 25	1
12	nastavitelný držák činek	2	32	nastavitelná zarážka	2
13	držák opěrky zad	1	33	podpora předního pohyblivého ramene	1
14	kulatý krvt č 19	2	34	formovaná trubka	1
15	polstrování butterfly	2	35	krvt 34 x 34	1
16	kulatý krvt č 25	15	36	podložka č 8	2
17	polstrování	8	37	matice M8	2
18	pravé/levé butterfly- ruce	1/1	38	zámek	2
19	matka M8	4	39	sedák	1
20	pružinový talíř	3	40	opěrka zad	1

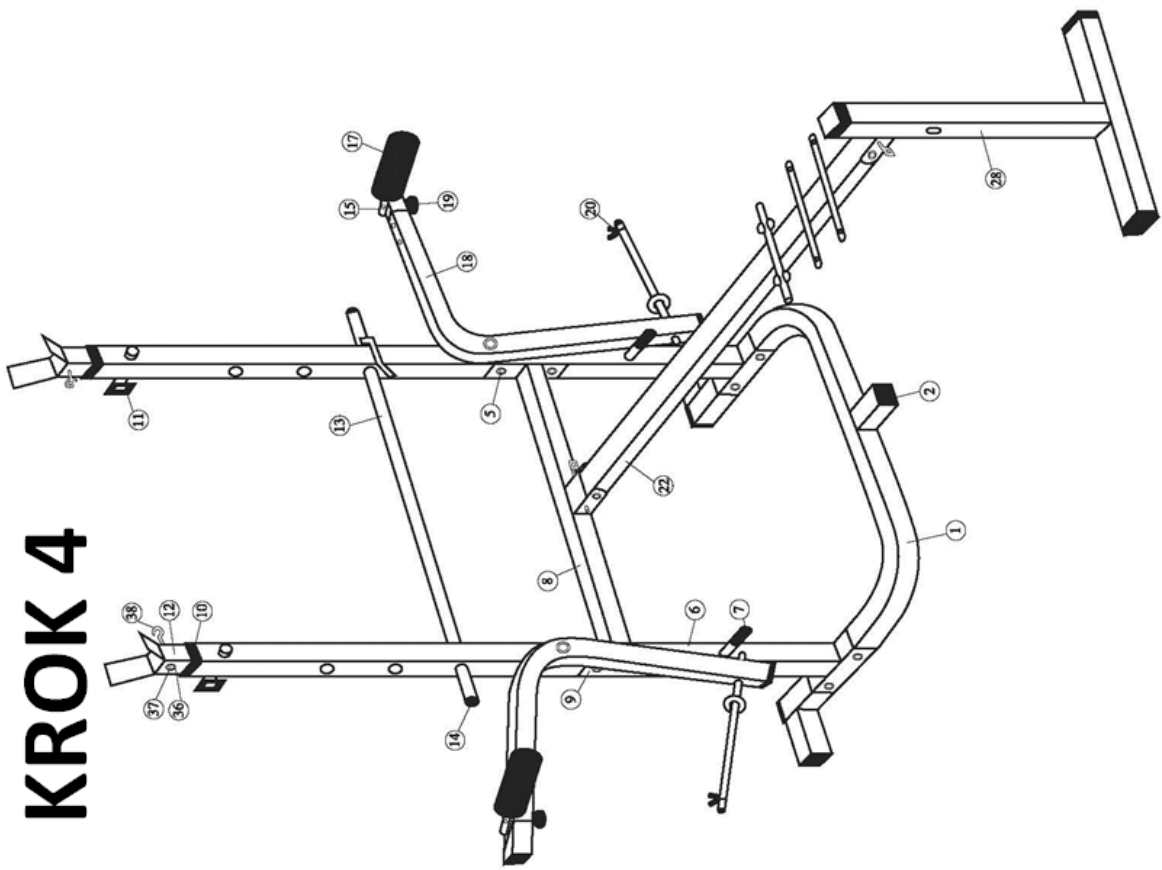
# KROK 1



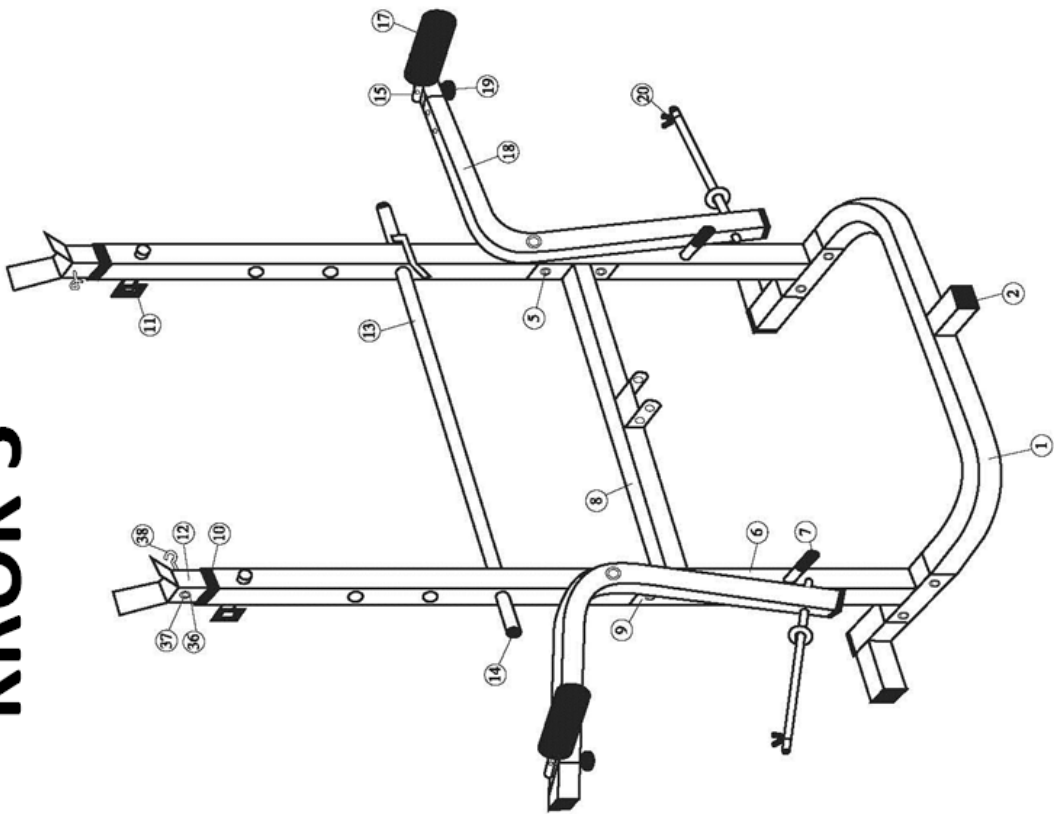
# KROK 2



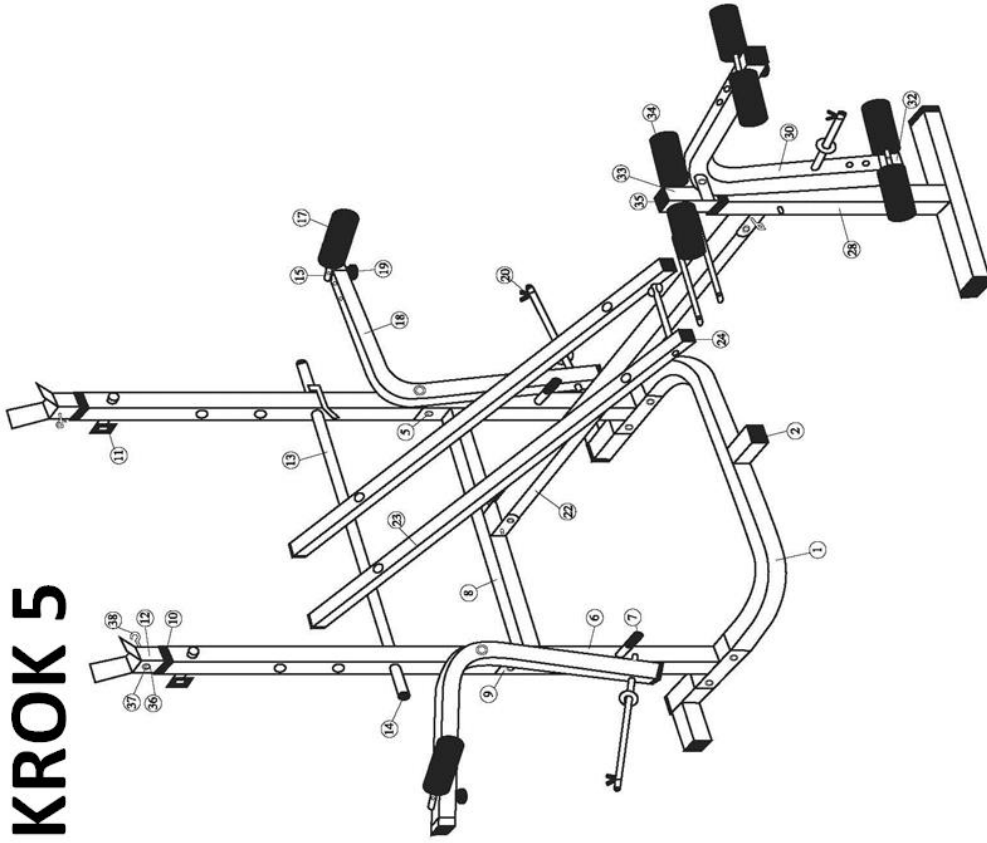
# KROK 4



# KROK 3



# KROK 5



# KROK 6

