

NÁVOD K OBSLUZE – DRŽÁK NA TV – M02024



Děkujeme za nákup tohoto produktu, doufáme, že s ním budete spokojeni. Pro správné a bezpečné zacházení si před montáží a používáním pečlivě prostudujte tento návod. Návod uschovejte pro možnost pozdějšího nahlédnutí, popř. pokud produkt budete někomu půjčovat nebo darovat, vždy přibalte tento návod. Produkt není určen pro komerční použití.

VŠEOBECNÉ UPOZORNĚNÍ:

držák opatrně vybalte z obalu, vyvarujte se ostrých předmětů, které by mohli držák při vybalování poškodit

zkontrolujte, že balení obsahuje veškeré díly a díly nejsou poškozené, pokud držák sestavíte z vadných dílů a následně dojde k jeho poškození nebo poškození dalších věcí, nelze na zboží uplatnit záruka a dodavatel nezodpovídá za toto poškození

před sestavováním produktu si pečlivě pročtěte tento návod a postupujte dle něj po jednotlivých krocích

prosíme, obraťte se na kvalifikovaného specialistu pokud: nerozumíte pokynům nebo máte pochybnosti o bezpečnosti, pokud si nejste jisti v jakém stavu jsou Vaše zdi, chcete použít výrobek k jiným účelům, než je určen

nejsou uznávány žádné reklamace vzniklé v důsledku nesprávné instalace, nesprávného provozu nebo poškození v důsledku neznalosti návodu

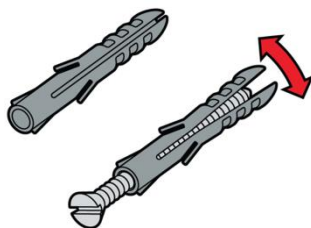
!!! POZOR !!! Držák musí být připevněn na svislou stěnu! V případě že tomu tak nebude, může spadnout a způsobit poškození nebo zranění, za které nenese dodavatel žádnou zodpovědnost!

Potřebné nástroje pro sestavení držáku:

- 3/16“ vrták
- křížový šroubovák
- ½ bit
- hledačka kovu – indikuje, zda ve zdi, kde chcete vrtat, nejsou dráty atd.
- klíč
- vodováha

Upozornění:

Součástky dodávané v tomto balení nejsou vhodné k montáži na ocelové nosníky. Nářadí, které není součástí dodávky, je nutné koupit ve specializovaném obchodě.



V balení se nacházejí **univerzální hmoždinky** (viz obrázek). Tyto klasické nylonové hmoždinky jsou vhodné do **stěn z betonu nebo cihel**. Po našroubování a utažení vrutu se hmoždinka roztáhne a pevně se zachytí ve zdi. Příklepovou vrtačkou vyvrtejte otvor, zasuňte do něj hmoždinku a jemně ji doklepněte, aby nevyčnívala ze zdi. Nyní můžete našroubovat vrut.

Pokud budete chtít držák umístit do stěny z **jiného materiálu**, je nutné si **zakoupit speciální hmoždinky** určené pro jiný typ zdi. Výslovně doporučujeme zakoupit speciální hmoždinky pro **sádrokartonové a podobné zdi**! Je to z důvodu, že do stavebních deskových materiálů se obtížně připevňují těžké předměty. Proto doporučujeme hmoždinky vyměnit za **hmoždinky pro deskové materiály** nebo **hmoždinky pro sádrokarton**.

KROK 1A: Montáž držáků na monitor na televizi s plochou zadní stranou

Ujistěte se, prosím, že průměr šroubů D, E, F pasuje k vašemu televizoru. Jestliže si jste jisti, že máte správný průměr, řiďte se podle diagramu. Připevněte šrouby na televizor pomocí odpovídajících zajišťovacích podložek G, H, I a podložek J, K, L. Ujistěte se, prosím, že držáky monitoru B, C jsou svisle vycentrovány.

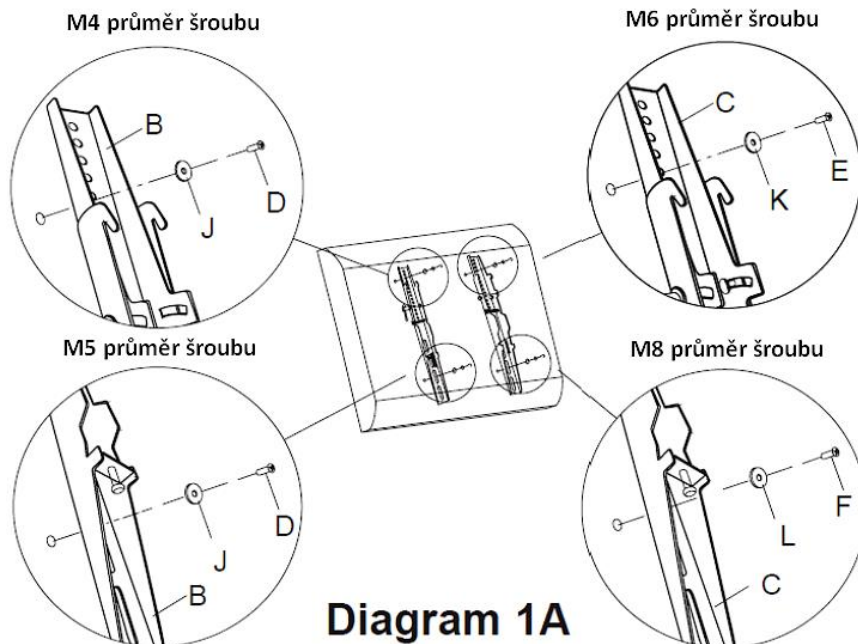


Diagram 1A

Krok 1B: Montáž držáků na monitor na televizi, která nemá plochou zadní stranu

Ujistěte se, prosím, že průměr šroubů D, E, F pasuje k vašemu televizoru. Jakmile si jste jisti, že máte správný průměr, řiďte se podle diagramu. Připevněte šrouby na televizor pomocí odpovídajících zajišťovacích podložek G, H, I a podložek J, K, L. Ujistěte se, prosím, že držáky monitoru B, C jsou svisle vycentrovány.

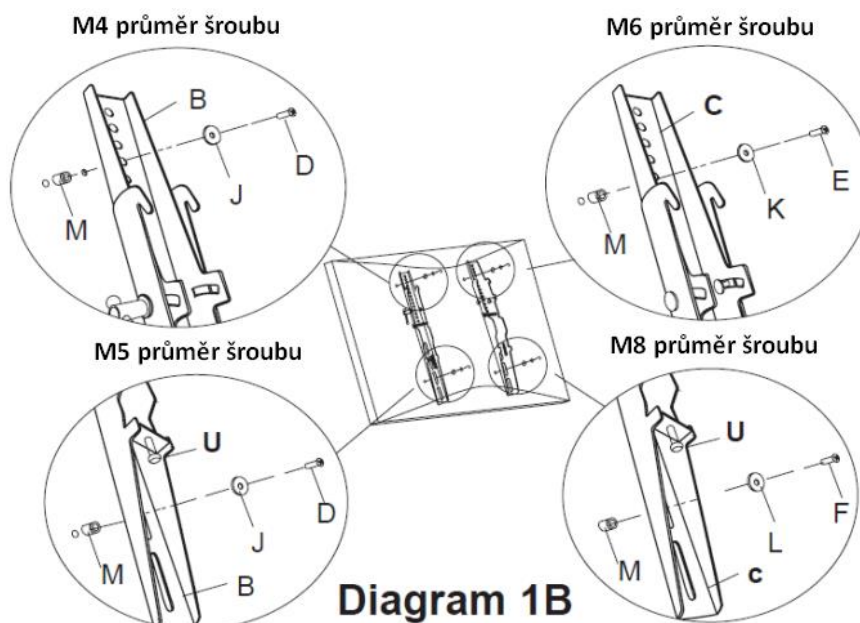


Diagram 1B

Krok 2: Montáž desky na stěnu

Cihla, beton

Použijte držák na stěnu A jako šablonu a označte si na stěnu 8 děr. Ujistěte se, že díry na horizontální úrovni mají mezi sebou rozestupy minimálně 15,24 cm. Podle těchto značek vyvrtejte díry do zdi, které budou hluboké minimálně 6,35 cm. Připevněte na stěnu desku ke stěně pomocí 8 šroubů (O) a podložky (N), jak je uvedeno v grafu 2A.

Montáž dřevěného trámu

Rám A musí být připevněn na dva dřevěné trámy s minimální vzdáleností 40,64 cm. (16"). Dřevěné sloupky ve zdi je vhodné identifikovat vyhledávačem sloupek (viz diagram 2B) a označit si jejich okraje. Díry by měly být navrtány do středu sloupek. Navrtejte díry o hloubce 6,35 cm vrtákem 3/16". Jako šablonu použijte stěnový držák k označení děr na druhý trám. Do označených míst navrtejte 6,35 cm hluboké díry. Držák připevněte na zeď pomocí 4 šroubů O a podložek N.

Diagram 2A

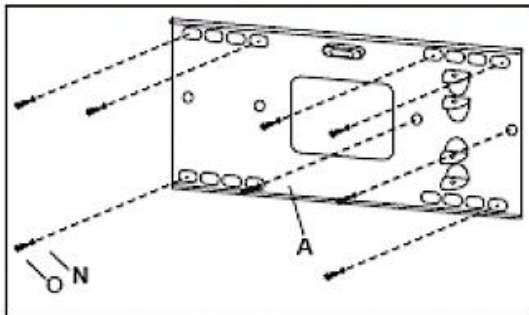
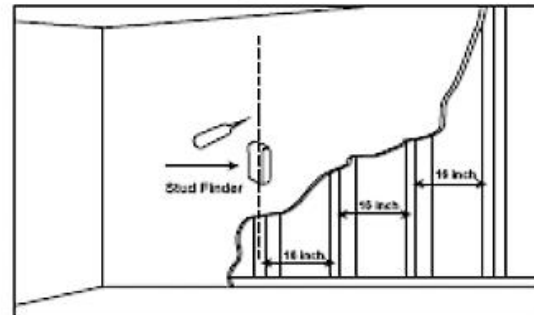


Diagram 2B



Krok 3: Připojení monitoru a bezpečnostní upozornění

Pozor! Některé televize je nutné upevňovat ve dvou dospělých osobách, aby se TV nepoškodila. Dodavatel nenes zodpovědnost za zranění osob nebo poškození majetku.

Připevněte držáky monitoru (B a C) na nástěnný držák (A). Poté opřete spodní část stojanu monitoru směrem dolů, jak je znázorněno v Diagramu č. 3B. Použijte křížový šroubovák a upevněte šrouby (U). Držák monitoru je pak připevněn k dolnímu okraji stěnového panelu, jak je ukázáno na obr. 3A.

Diagram 3A

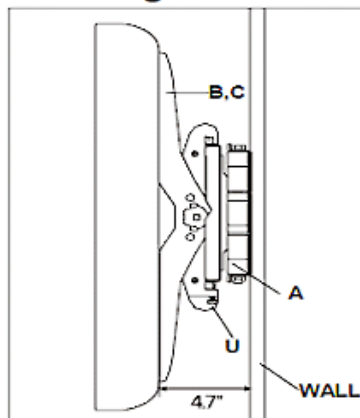


Diagram 3B

