

## NÁVOD K OBSLUZE – BBQ GRIL – D02344



Děkujeme za zakoupení tohoto produktu v našem internetovém obchodě. Po opatrném rozbalení produktu a jeho vybalení z kartonu, pečlivě zkontrolujte všechny části výrobku a to zda v balení nějaká část nechybí nebo není poškozená. V případě chybějícího dílu nebo jeho poškození, výrobek nikdy nesestavujte a ihned nás kontaktujte na reklamačním oddělení. Pokud sestavíte výrobek z vadné části může následně dojít k jeho poškození, na které se již nevztahuje záruka. Před sestavením a používáním výrobku si vždy přečtěte návod k obsluze, který si pečlivě uchovejte pro možnost pozdějšího nahlédnutí. Pokud výrobek někomu darujete nebo zapůjčíte, vždy k němu přidejte tento návod. Produkt není určen ke komerčnímu použití.

### DŘÍVE NEŽ ZAČNETE SESTAVOVAT GRIL:

- zkontrolujte, že balení obsahuje všechny části, které jsou popsány v soupisu dílů níže a že jednotlivé části nejsou poškozené, pokud byste produkt sestavili s vadných dílů nebo s chybějícím dílem může dojít k poškození, na které se nevztahuje záruka
- ujistěte se, že máte dostatek prostoru pro montáž, prostor je čistý a nejsou v něm nebezpečné předměty
- menší součástky jako šroubky, doporučujeme umístit do misky, aby se Vám dílky neztratily
- dodržujte jednotlivé kroky ve správném pořadí, aby byl produkt dobře sestaven

- během montáže buďte opatrní, abyste předešli zraněním

### **DŮLEŽITÁ UPOZORNĚNÍ!**

- pro zapalování ohně nikdy nepoužívejte benzín! Pouze podpalovače dle normy EN1860-3.
- gril je určen pouze pro venkovní použití, nikdy jej nepoužívejte uvnitř!
- v stejném případě jako u všech grilů se vyvarujte manipulací s horkým grilem, nestavte do jeho blízkosti žádné věci, které by mohly být velkým žářem poškozené
- na kovové části grilu je možné sahat až po úplném vychladnutí
- na horký gril nelijte vodu, mohlo by dojít k poškození laku
- měli byste mít vždy připraveni hasicí přístroj, kdyby došlo k nějaké nehodě
- horký olej může odkapávat ze spodní části mísy, proto dejte pozor na své nohy
- gril umísťujte vždy na rovný a pevný povrch, abyste se vyhnuly jeho nestabilitě a případně pádu
- gril umísťujte do bezpečné vzdálenosti od stromů, keřů a jiného porostu
- udržujte děti a zvířata v bezpečné vzdálenosti od grilu
- gril nikdy nenechávejte bez dozoru!
- před prvním použitím by měl být gril opatrně vypálen, abyste se vyhnuly pozdějším komplikacím, ideální je tak v něm poprvé rozdělat malý oheň a nechat v něm žhnout uhlíky cca půl hodiny
- doporučujeme používat maximálně 1kg dřevěného uhlí
- chraňte gril před silnými povětrnostními podmínkami, které by mohli gril shodit
- je velice důležité, aby po každém použití a úplném vychladnutí grilu byl gril vyčištěn
- **UPOZORNĚNÍ!** Uvědomte si, že během používání grilu jsou všechny části grilu rozehráté, proto pro manipulaci používejte tepelně odolné rukavice!

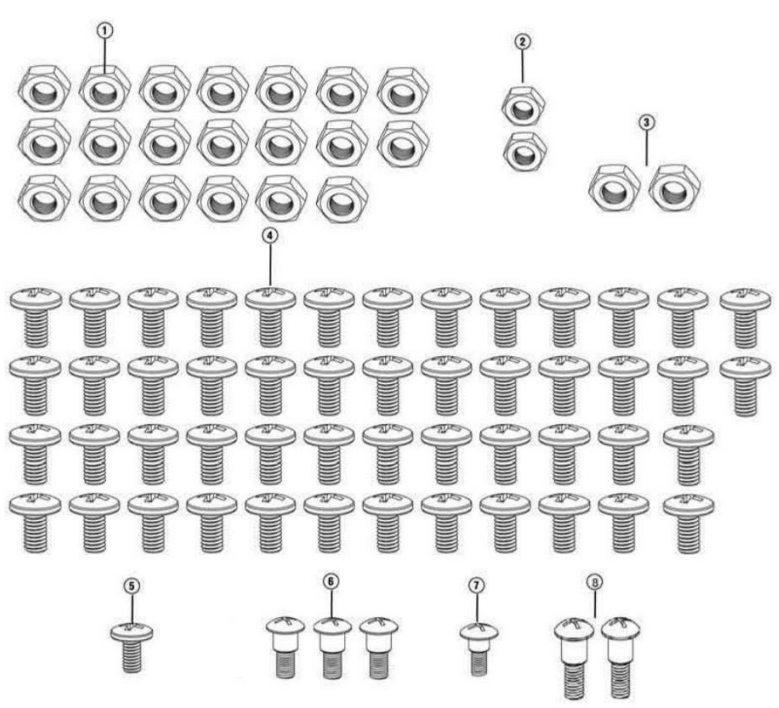
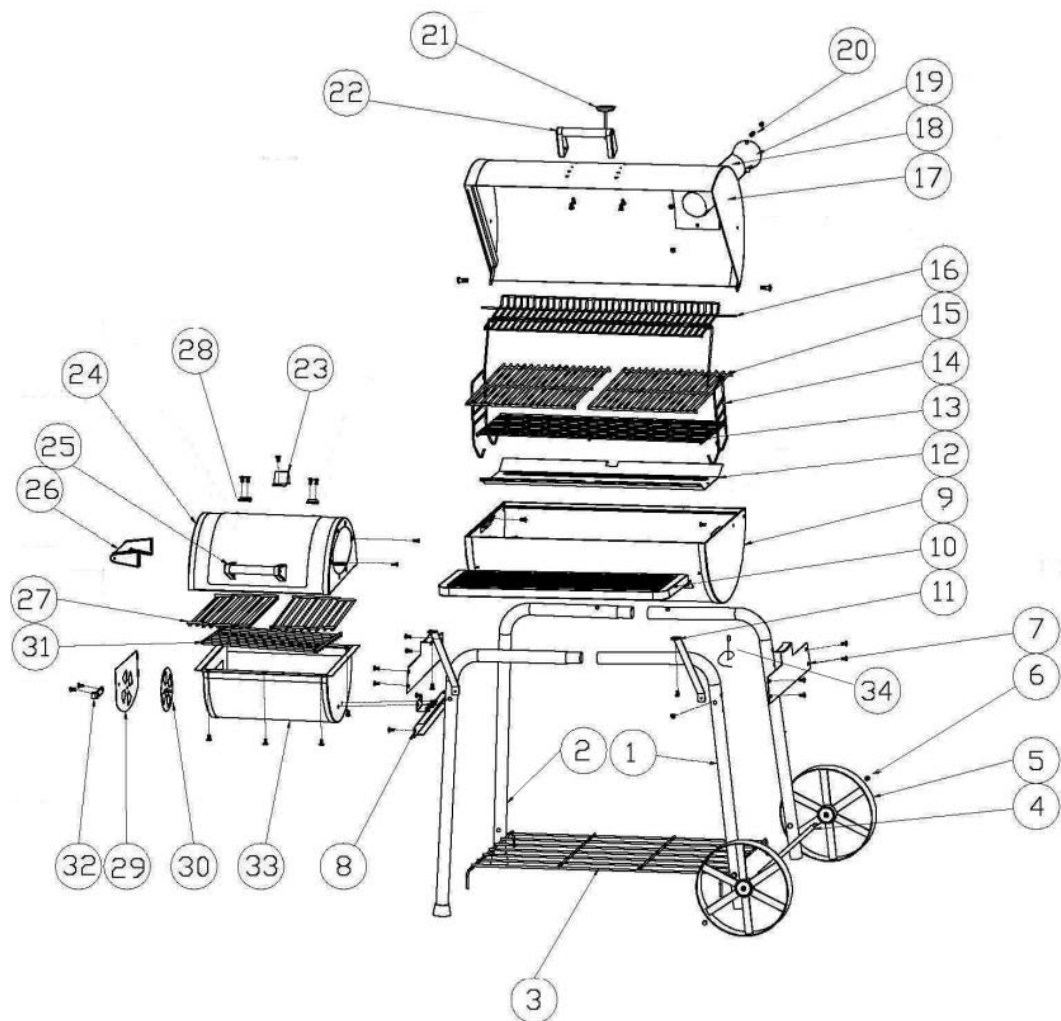
### **MONTÁŽNÍ NÁVOD:**

Před montáží grilu si pečlivě prostudujte návod a všechna bezpečnostní varování.

1. Gril je určen na grilování a uzení - kontrolujte prosím maximální teplotu uvnitř grilu na vestavěném teploměru - doporučená vnitřní teplota je v rozsahu 250-300°C.
2. Gril je konstruován na použití dřevěného uhlí, případně dřevěných pilin a hoblin. Pro uzení nebo douzování používejte menší kusy dřeva!
3. Pozor! V grilu rozdělejte oheň malým množstvím dřeva, nebo dřevěnými třískami a přidejte dřevěné uhlí! Nevkládejte větší kusy dřeva nebo dřevěné špalky a nedopusťte, aby v grilu hořel vysoký plamen! Pozor! Dřevěné uhlí nebo dřevěné kousky vždy vkládejte jen na určenou mřížku, zabraňte, aby přímo ležely na konstrukci nebo plášti grilu!
4. Grilovací mřížky jsou umístěny blízko nad ohništěm, proto není důvod vystavovat gril vysokým teplotám. Stejně tak naplnit boční ohniště velkým množstvím dřeva a způsobit jeho přetopení a následné poškození! Nedodržení těchto pokynů můžete poškodit povrchovou úpravu a významně tak zkrátit celkovou životnost grilu!



# SEZNAM DÍLŮ:



**Seznam dílů:**

1. 2x pravá noha
2. 2x levá noha
3. 1x police
4. 1x náprava
5. 2x kolo
6. 2x krytka kola
7. 2x výztuha nohy
8. 1x podpěra topeniště
9. 1x základna grilu
10. 1x přední police
11. 2x podpěra přední police
12. 1x zásobník na popel
13. 1x rošt na uhlí
14. 1x mřížka pro nastavení roštu na uhlí
15. 2x grilovací mřížka
16. 1x ohřívací rošt
17. 1x víko grilu
18. 1x komín
19. 1x klapka na komín
20. 1x pružina
21. 1x teploměr
22. 1x držadlo poklice grilu
23. 1x zarážka víka topeniště
24. 1x víko topeniště
25. 1x madlo víka topeniště
26. 1x madlo na převoz grilu
27. 1x topeniště grilu
28. 1x závěs víka topeniště
29. 1x dvířka topeniště
30. 1x vzduchová klapka topeniště
31. 1x rošt na uhlí
32. 1x západka topeniště
33. 1x základna topeniště
34. 1x záslepka výpusti tuku z grilu

**Spojovací materiál:**

1. 20x M6 šestihranná matice
2. 2x M5 šestihranná matice
3. 2x M6 matice
4. 50x M6 x 12 mm šroub
5. 1x M4 x 10 mm šroub
6. 3x M6 x 12 mm šroub
7. 1x M5 x 12 mm šroub
8. 2x M6 x 20 mm šroub

