

## Návod k obsluze pařeniště – D04104



### **VŠEOBECNÁ UPOZORNĚNÍ:**

- před montáží pařeniště si pečlivě přečtete tento návod
- ujistěte se, že součástí balení jsou všechny díly, uvedené v tomto návodu
- rozřídte si obsah balení dle jednotlivých čísel dílů
- při manipulaci s díly a montáží pařeniště postupujte opatrně
- nejprve sestavte polykarbonátové desky, před samotným spojováním
- tento návod si pečlivě uschovejte, pro případnou potřebu pozdějšího přečtení
- zkontrolujte, že všechny díly jsou nepoškozené, v případě, že sestavíte pařeniště z vadných dílů může dojít k jeho dalšímu poškození, na které se nevztahuje záruka

### **BEZPEČNOSTNÍ UPOZORNĚNÍ:**

- při montáži doporučujeme používat pracovní rukavice
- pařeniště nikdy nestavte během deště nebo větru
- buďte opatrní, aby se elektrický kabel od jiných zařízení nedotkl hliníkové konstrukce
- při manipulaci s hliníkem vždy noste pracovní rukavice a pracovní ochranné brýle
- během montáže zajistěte, aby se jakékoli díly nedostaly do rukou dětí
- pařeniště musí být umístěno na rovné místo a zajištěno
- v průběhu stavby na pařeniště netlačte ani se ho nesnažte naklánět
- neumísťujte pařeniště na větrné místo
- nesnažte se pařeniště sestavovat, pokud jste unaveni, pod vlivem alkoholu nebo pokud pociťujete závrať
- pokud budete používat žebřík nebo elektrická zařízení, dodržujte pokyny výrobce
- pařeniště se v žádném případě nesmí dostat do blízkosti horkých předmětů

- ujistěte se, že v zemi nejsou umístěny žádné kabely, před zapícháním kolíčků nebo jiným upevňováním pařeniště

### **INFORMACE O MONTÁŽI:**

- pečlivě vyberte místo kam pařeniště umístit, nemělo by být pod stromy, kterým visí větve nízko nad zem
- všechny součástky si připravte, abyste je během stavby měli po ruce
- malé části, jako šroubky, si dejte do misky, aby se Vám neztratily

### **ÚDRŽBA A OŠETŘENÍ:**

- pařeniště v případě potřeby omývejte pouze jemným čisticím prostředkem a poté opláchněte studenou vodou
- v žádném případě nepoužívejte agresivní čistidla s acetonem, drsné hadříky nebo houby ani jiné specializované čisticí prostředky
- ze střechy pařeniště pravidelně odstraňujte spadané listí a sníh – při velké zátěži by se pařeniště mohl poškodit a toto poškození nelze reklamovat

### **CO BUDETE KE STAVBĚ POTŘEBOVAT:**

- silikon, lopata, křížový šroubovák, metr, lepicí pásku, nůžky, kladivo, pracovní rukavice, vrtačku, vodováhu, mazivo, gumovou palici

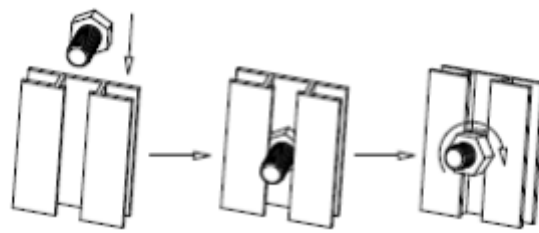
# 1. OKNA

**levé okno**

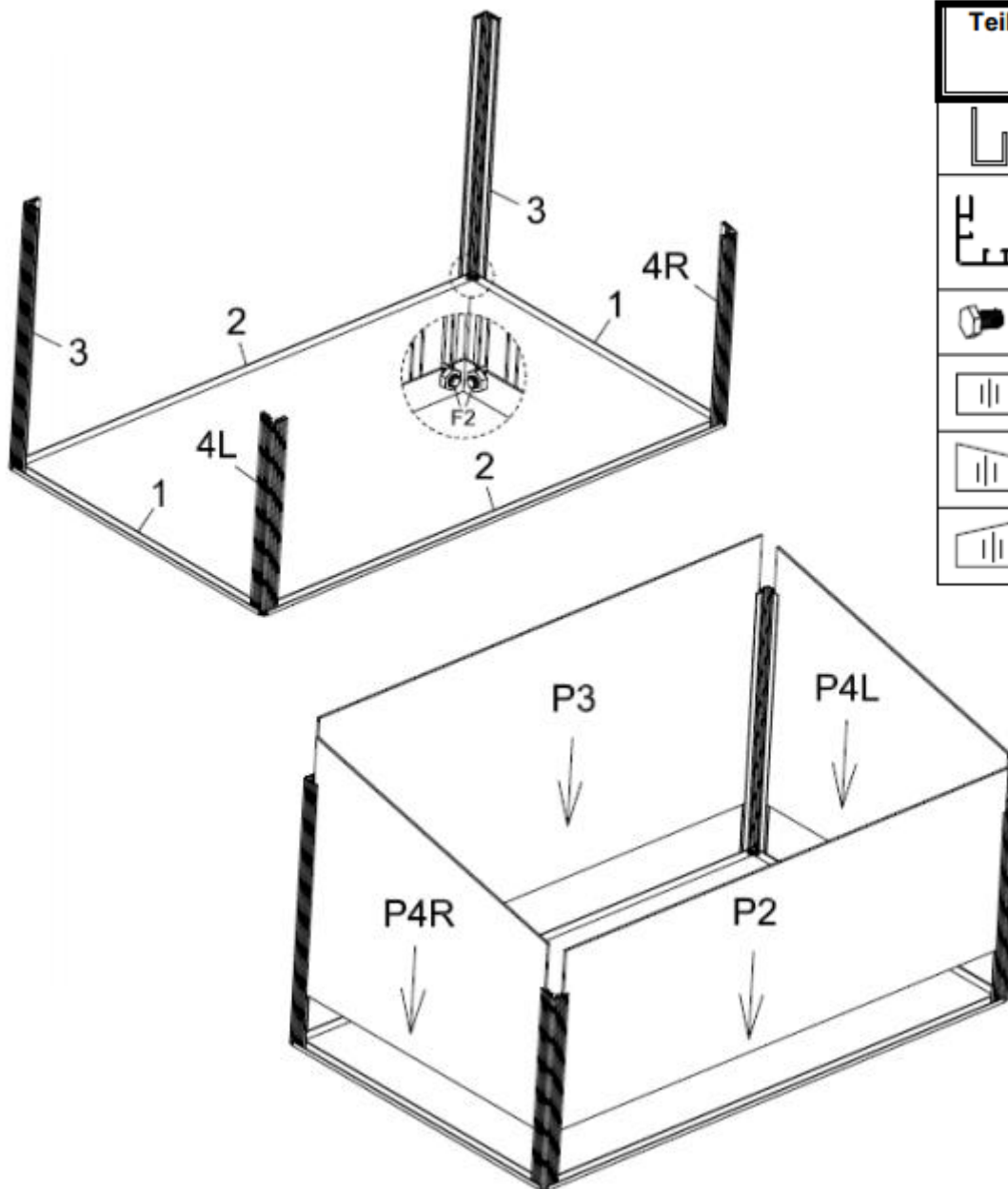
**pravé okno**

Teil	Nr.	Menge
	W1	2
	W2	2
	W3	2
	W4	2
	P1	2
	B1	2
	F1	8

## 2. Instalace šestihranných šroubů

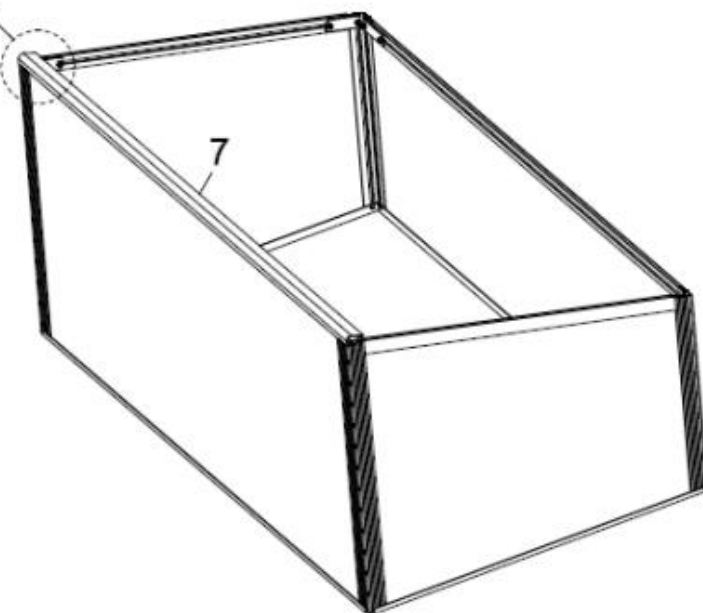
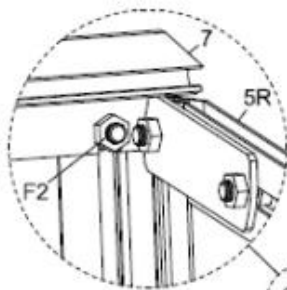
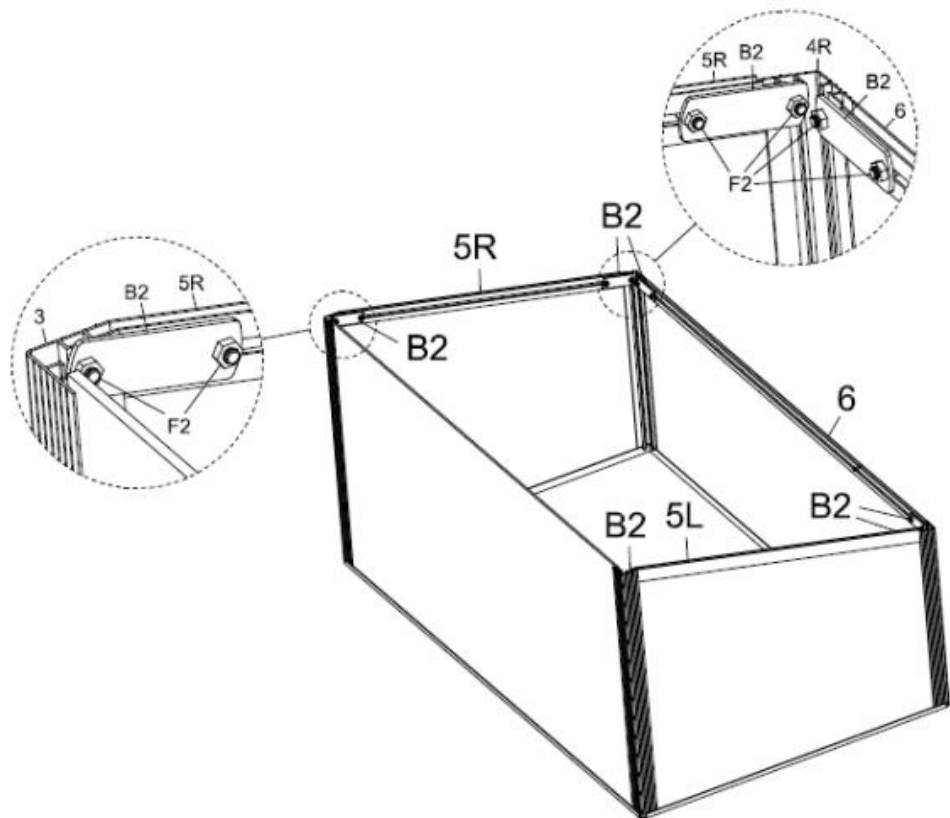



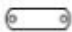


Umístěte šroub s šestihrannou hlavou do drážky a otočte ji ve směru hodinových ručiček, dokud není utažená na pevno.



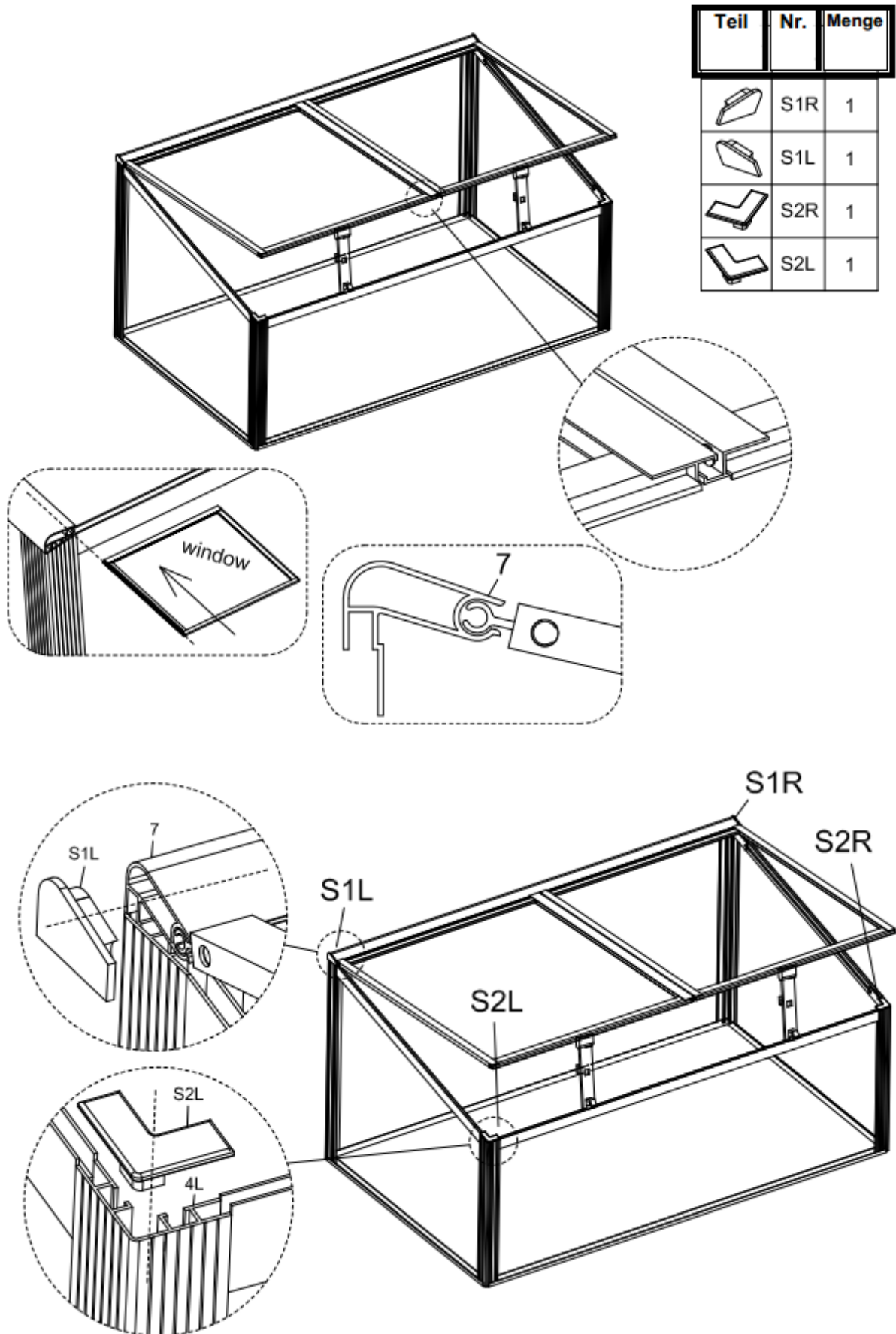
Teil	Nr.	Menge
	1	2
	2	2
	3	2
	4R	1
	4L	1
	F2	8
	P2	1
	P3	1
	P4R	1
	P4L	1

3.


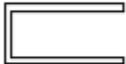







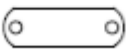








Teil	Nr.	Menge
	5R	1
	5L	1
	6	1
	B2	6
	7	1
	F2	14

4.



## SEZNAM DÍLŮ:

Teil	Nr.	Menge
	W1	2
	W2	2
	W3	2
	W4	2
	1	2
	2	2
	3	2
	4R	1
	4L	1
	5R	1
	5L	1
	6	1
	7	1
	B1	2
	B2	6

Teil	Nr.	Menge
	S1R	1
	S1L	1
	S2R	1
	S2R	1
	F1	8
	F2	22

PC	P1	2
	P2	1
	P3	1
	P4R	1
	P4L	1