

## NÁVOD K OBSLUZE KUFŘÍKOVÉHO GRILU

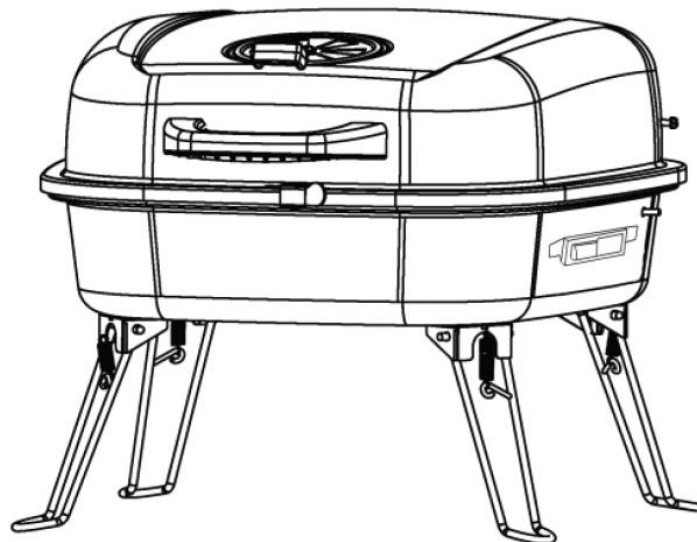


### DŘÍVE NEŽ ZAČNETE SESTAVOVAT GRIL:

- zkontrolujte, že balení obsahuje všechny části, které jsou popsány v soupisu dílů níže a že jednotlivé části nejsou poškozené, pokud byste produkt sestavili s vadných dílů nebo s chybějícím dílem může dojít k poškození, na které se nevztahuje záruka
- ujistěte se, že máte dostatek prostoru pro montáž, prostor je čistý a nejsou v něm nebezpečné předměty
- menší součástky jako šroubky, doporučujeme umístit do misky, aby se Vám dílky neztratily

### VŠEOBECNÁ UPOZORNĚNÍ:





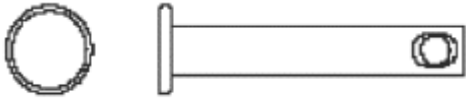

- před sestavením grilu si pečlivě přečtěte následující návod, abyste se seznámili se sestavením a dalšími instruktážními body
- pokud bude jakákoli část vadná, ihned kontaktujte dodavatele
- dodržujte jednotlivé kroky ve správném pořadí, aby byl produkt dobře sestaven
- během montáže buďte opatrní, abyste předešli zraněním



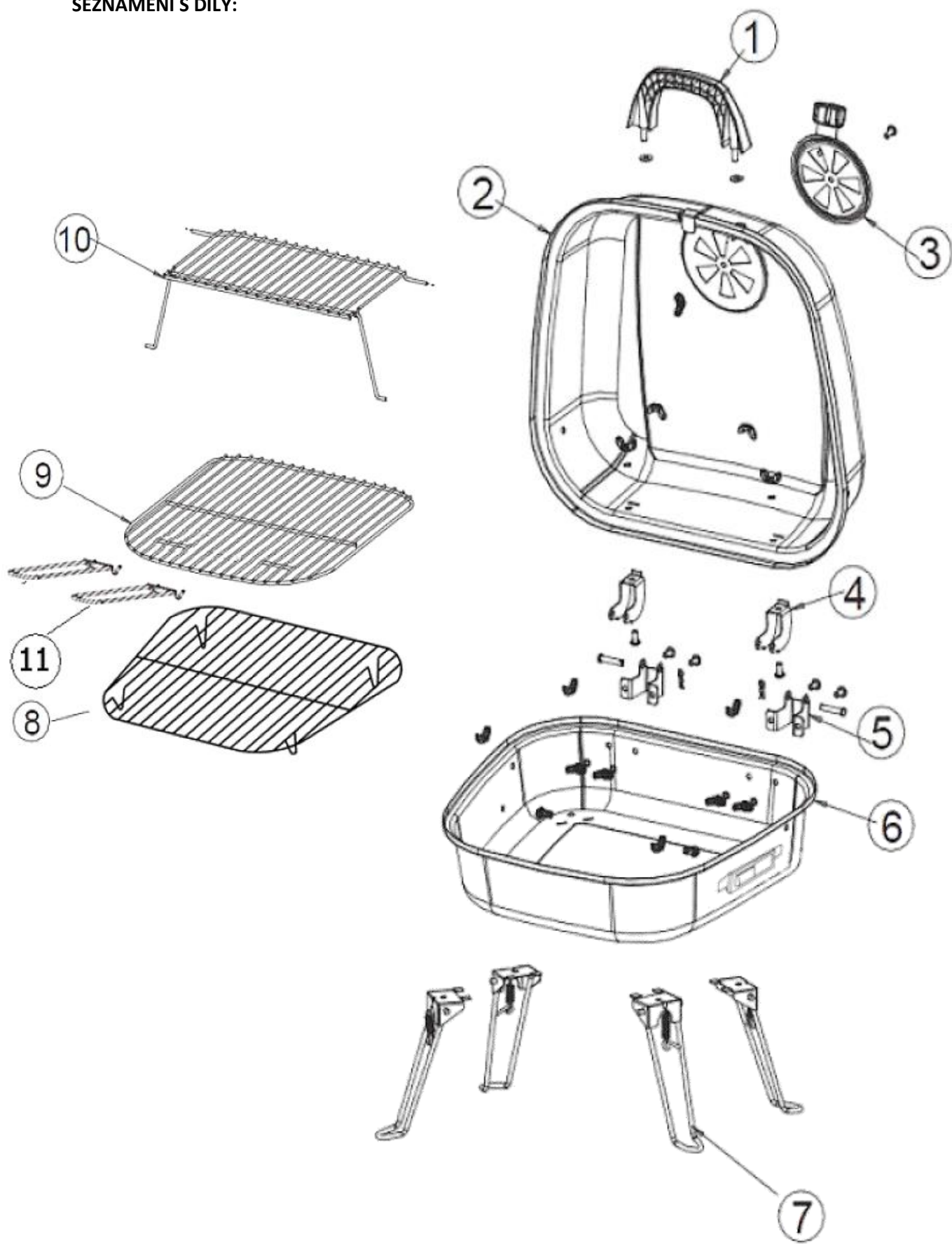
**SEZNAM DÍLŮ:**

Označení dílu	Název dílu	Množství	Označení dílu	Název dílu	Množství
1.	Držák k víku	1	7.	Nohy pro postavení	4
2.	Víko	1	8.	Rošt na uhlí	1
3.	Odvětrávání	1	9.	Grilovací rošt	1
4.	Horní závěs víka	2	10.	Ohřivací rošt	1
5.	Dolní závěs víka	2	11.	Držák roštu	2
6.	Miska na oheň	1			

**Šrouby:**

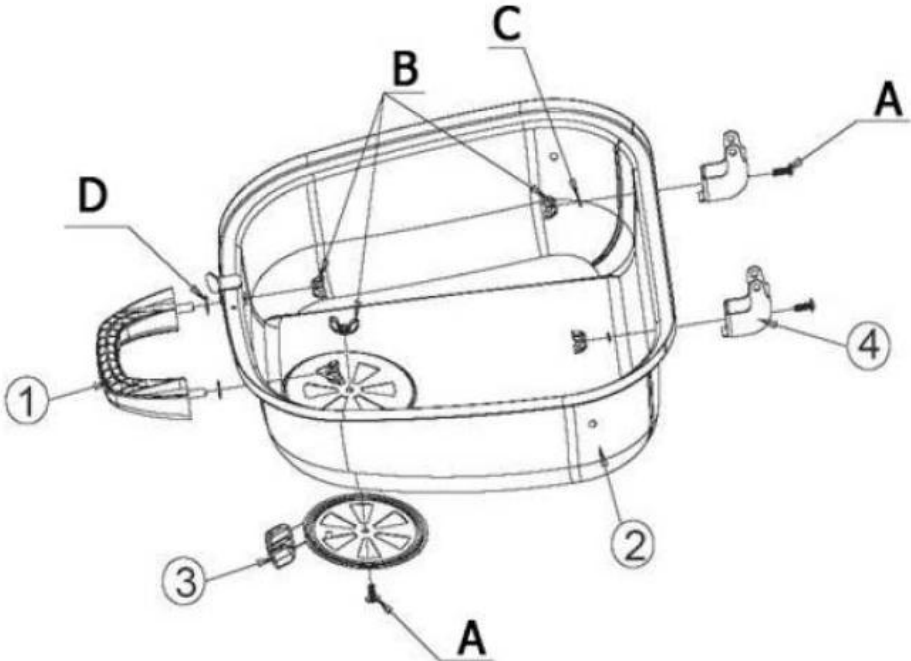
Označení dílu	Popis dílu	Znázornění dílu	Množství
A	M 5x10 šroub		17
B	M5 matka		19
C	Ø 5.3 65Mn malá pružná podložka		6
D	Ø 5.3 Ø6.4 kulatý teple odolný disk		2
E	Ø 5x30 A 3 kolík		2
F	65Mn závlačka		2

SEZNÁMENÍ S DÍLY:

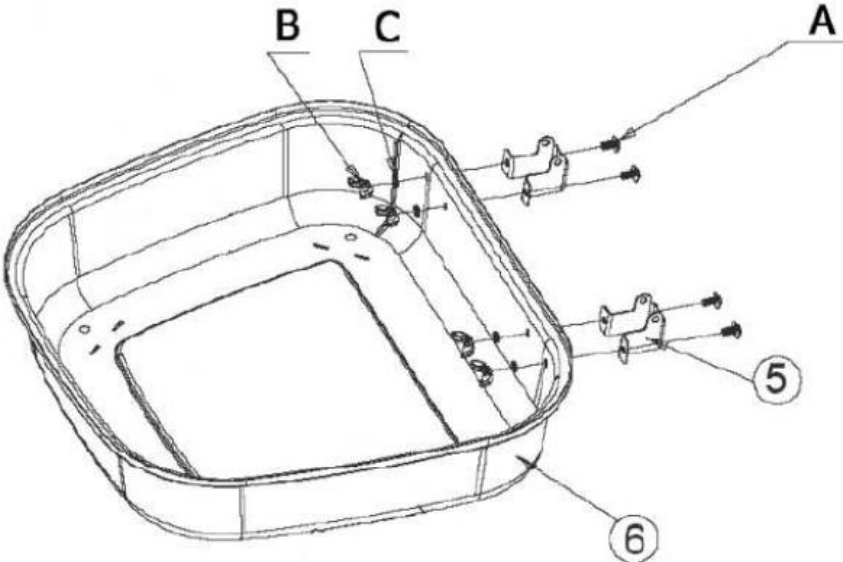


POSTUP MONTÁŽE:

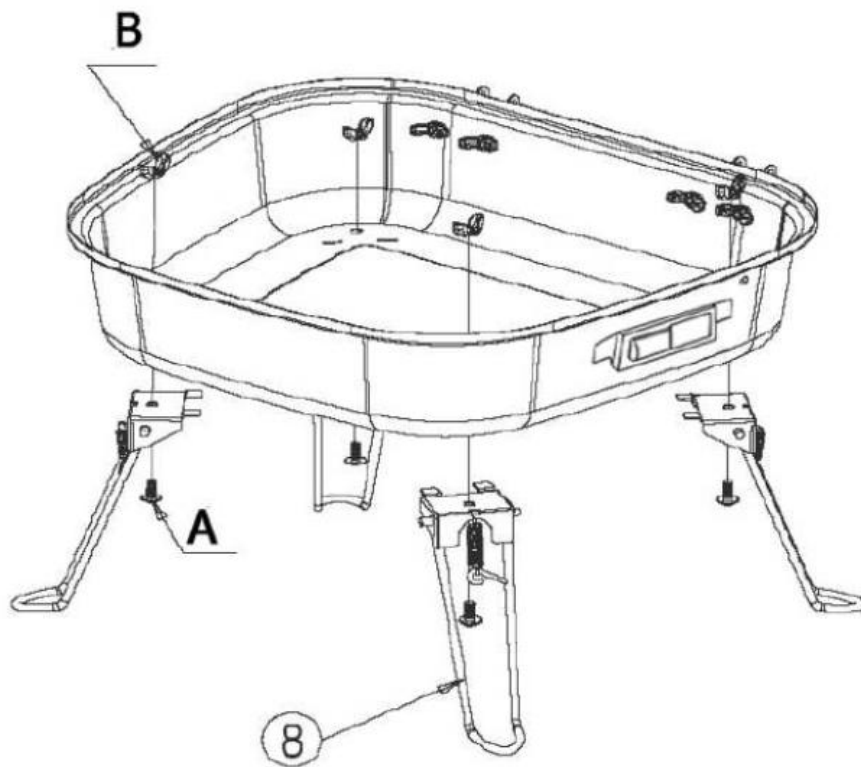
**01**



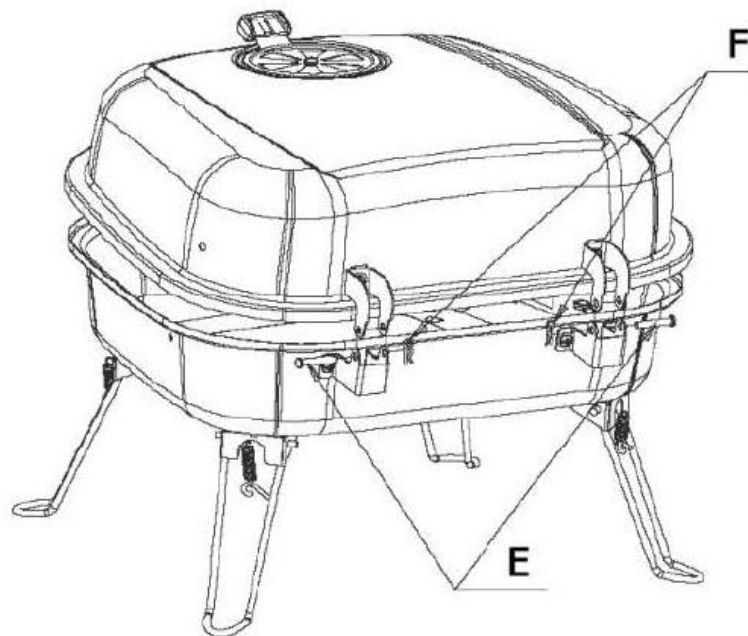
**02**



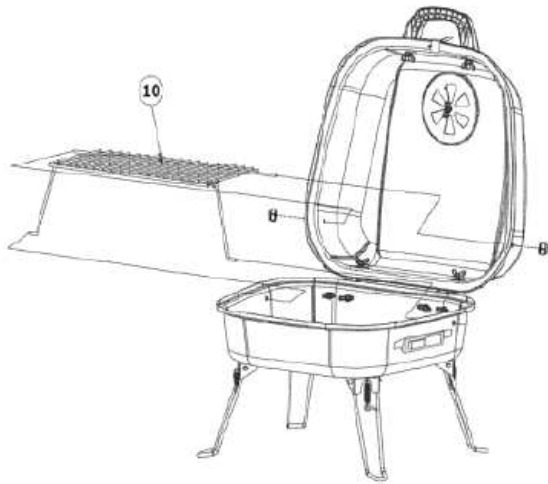
03



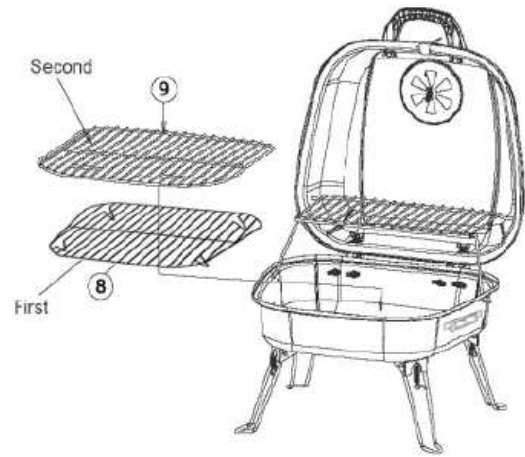
04



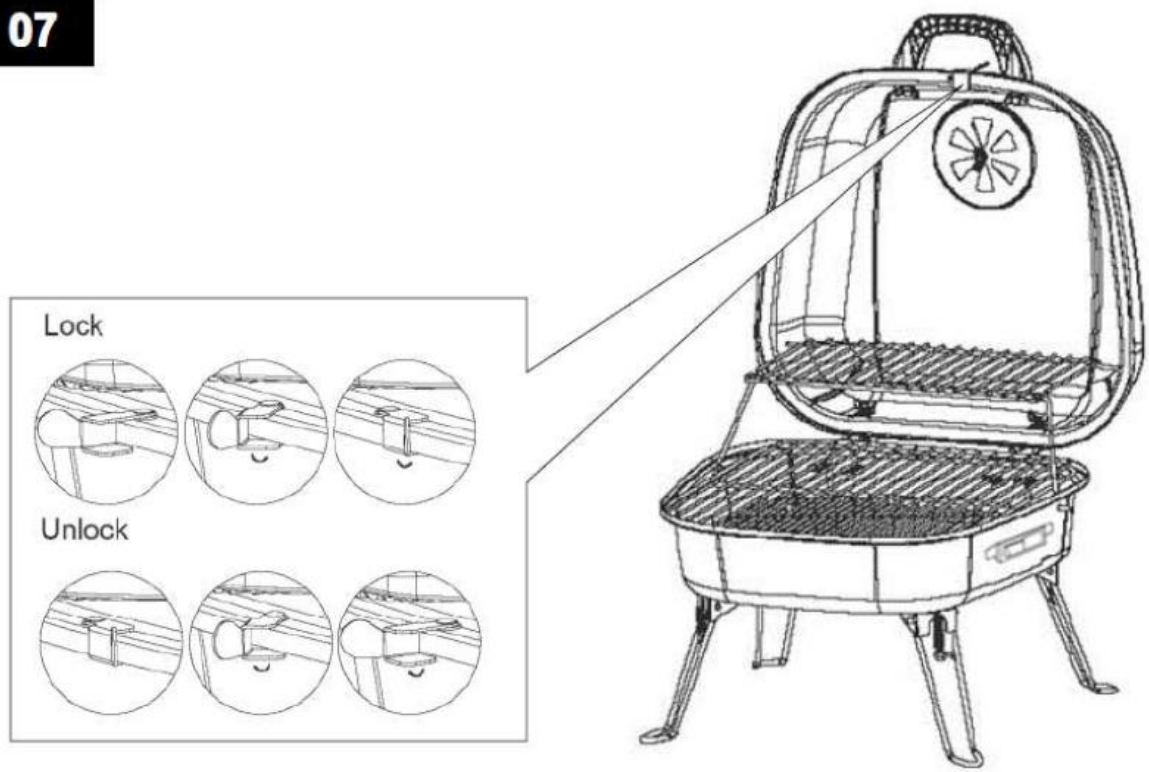
05



06

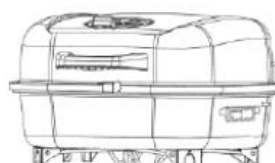


07





**COMPLETE**



**Nožičky lze dle  
potřeby sklopit.**

### **DŮLEŽITÁ UPOZORNĚNÍ!**

- pro zapalování ohně nikdy nepoužívejte benzín! Pouze podpalovače dle normy EN1860-3.
- gril je určen pouze pro venkovní použití, nikdy jej nepoužívejte uvnitř!
- v stejném případě jako u všech grilů se vyvarujte manipulací s horkým grilem, nestavte do jeho blízkosti žádné věci, které by mohly být velkým žářem poškozené
- na kovové části grilu je možné sahat až po úplném vychladnutí
- na horký gril nelijte vodu, mohlo by dojít k poškození laku
- měli byste mít vždy připraveni hasicí přístroj, kdyby došlo k nějaké nehodě
- horký olej může odkapávat ze spodní části mísy, proto dejte pozor na své nohy
- gril umísťujte vždy na rovný a pevný povrch, abyste se vyhnuly jeho nestabilitě a případně pádu
- gril umísťujte do bezpečné vzdálenosti od stromů, keřů a jiného porostu
- udržujte děti a zvířata v bezpečné vzdálenosti od grilu
- gril nikdy nenechávejte bez dozoru!
- před prvním použitím by měl být gril opatrně vypálen, abyste se vyhnuly pozdějším komplikacím, ideální je tak v něm poprvé rozdělát malý oheň a nechat v něm žhnout uhlíky cca půl hodiny
- doporučujeme používat maximálně 1kg dřevěného uhlí
- chraňte gril před silnými povětrnostními podmínkami, které by mohli gril shodit
- je velice důležité, aby po každém použití a úplném vychladnutí grilu byl gril vyčištěn
- **UPOZORNĚNÍ!** Uvědomte si, že během používání grilu jsou všechny části grilu rozehřáté, proto pro manipulaci používejte tepelně odolné rukavice!