

Instrukční manuál

Elektrická přímočará pila Sharks SH 80Laser

Obj.číslo SHK327



Distributor: Steen QOS s.r.o. Bor. Č.p. 3, Karlovy Vary
Distributor do SR Sharks Slovakia s.r.o., Seňa 162, Seňa
(CZ)

PLASTOVÝ OBAL ODSTRÁŇTE Z DOSAHU DĚTÍ, HROZÍ NEBEZPEČÍ UDUŠENÍ!

(SK)

**PLASTOVÝ OBAL ODSTRÁŇTE Z DOSAHU DETÍ. HROZÍ NEBEZPEČENSTVO
UDUŠENIA!**

Upozornění:

Před užitím tohoto výrobku prostudujte tento návod a držte se všech bezpečnostních pravidel a provozních instrukcí.

Tento výrobek je určen pro hobby a kutilské používání, nejedná se o PROFI - řadu.

Návod je přeložen z originálu výrobce

ZAMÝŠLENÉ POUŽITÍ NTENDED USE

Toto nářadí je určeno k prořezávání a vyřezávání dřeva, plastů, kovu, keramických desek a gumy. Je vhodné pro přímé a zakřivené řezy pod úhlem 0° nebo 45°.

TECHNICKÁ SPECIFIKACE **1**

DÍLY – ČÁSTI VÝROBKU **2**

1. Spínač on/off.
2. Tlačítko pro zajištění spínače
3. Kolečko nastavení rychlosti řezání.
4. Páčka volby režimu řezání.

BEZPEČNOST

VAROVÁNÍ! Přečtěte si všechny pokyny. Nedodržení všech pokynů uvedených níže může způsobit úraz elektrickým proudem, požár a/nebo vážné poranění.

- Přívodní kabel držte vždy dál od hybných částí.
- Pokud dojde při práci k poškození nebo proříznutí kabelu, nedotýkejte se jej, ale okamžitě odpojte zástrčku z napájení.
- Nikdy nářadí nepoužívejte, pokud je kabel poškozen, nechte jej vyměnit kvalifikovanou osobou.
- Neřezejte materiály obsahující azbest.
- Nepoužívejte pilové listy, které jsou prasklé, deformované nebo tupé.
- Při práci s pilou držte ruce dál od pilového ostří.
- Před zahájením řezání odstraňte všechny překážky na a pod řeznou dráhou.
- Před prováděním nastavení nebo výměnou příslušenství vždy vypněte zástrčku ze zdroje napájení.
- **Pokud pracujete s materiály produkujícími zdraví škodlivý prach, používejte respirátor. Před prací se o řezaném materiálu informujte.**
- Při práci s materiálem, který vytváří třísky (hoblíny) používejte ochranné brýle.
- Zabraňte poškození způsobená šrouby, hřebíky nebo jinými předměty v řezaném materiálu, před řezáním tyto předměty odstraňte.
- Před každým použitím nářadí zkontrolujte jeho fungování a v případě poruchy jej nechte okamžitě opravit kvalifikovanou osobou. Nikdy nářadí sami neotvírejte.
- Vždy zkontrolujte, zda je napájecí napětí stejné jako napětí uvedené na výrobním štítku nářadí (nářadí se jmenovitým napětím 230 V nebo 240 V může být také připojeno ke zdroji napájení 220 V).
- Když používáte nářadí venku, připojte jej přes elektrický jistič poruchového proudu se spouštěcím proudem max. 30 mA a používejte pouze prodlužovací kabel určený pro venkovní použití, vybavený připojovací zástrčkou s ochrannou proti cákající vodě.

- Hlučnost může při používání přesáhnout hodnotu 85 dB(A); používejte chrániče sluchu.
- Při odkládání nářadí vypněte spínačem motor a ujistěte se, že jsou všechny hybné části úplně v klidu.
- Bezvadná funkce nářadí může být zajištěna pouze v případě používání originálních náhradních dílů.
- Používejte úplně rozvinuté a bezpečné prodlužovací kabely 16Amp (U.K. 13 Amp).
- V případě špatné elektrické nebo mechanické funkce zařízení, okamžitě nářadí vypněte a odpojte od zdroje napájení.
- Toto nářadí by nemělo být používáno osobami mladšími 16ti let.



Vaše nářadí je v souladu s EN 60745 dvakrát izolované, proto není nutný zemnicí vodič.

ÚDRŽBA



Při provádění údržby motoru se ujistěte, že není zařízení „pod proudem“.

Pravidelně, pokud možno po každém použití, čistěte kryt motoru měkkým hadrem. Udržujte ventilační otvory čisté od prachu a špíny. Pokud nejde špína otřít suchým hadrem, použijte vlhký hadr namočený do mýdlové vody. Nikdy nepoužívejte rozpouštědla, jako jsou alkohol, benzín nebo čpavkovou vodou apod. Tato rozpouštědla mohou plastové části poškodit. Pravidelně mazejte vedení pilového listu.

Při poruše zařízení, např. vlivem opotřebení částí, kontaktujte prosím vašeho místního dodavatele, dealera.

ŽIVOTNÍ PROSTŘEDÍ

Aby nedošlo k poškození zařízení během transportu, je dodáváno v odolném obalu. Většina balících materiálů může být recyklována. Odevzdejte tyto materiály na příslušné recyklační místo. Nepotřebné zařízení odevzdejte, v souladu s místními předpisy, k ekologické likvidaci.

1



230 V
50 Hz



710 W



0-3000
min⁻¹



80 mm



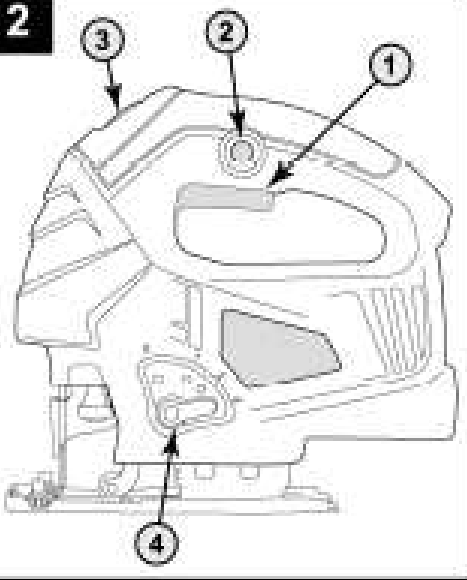
10 mm



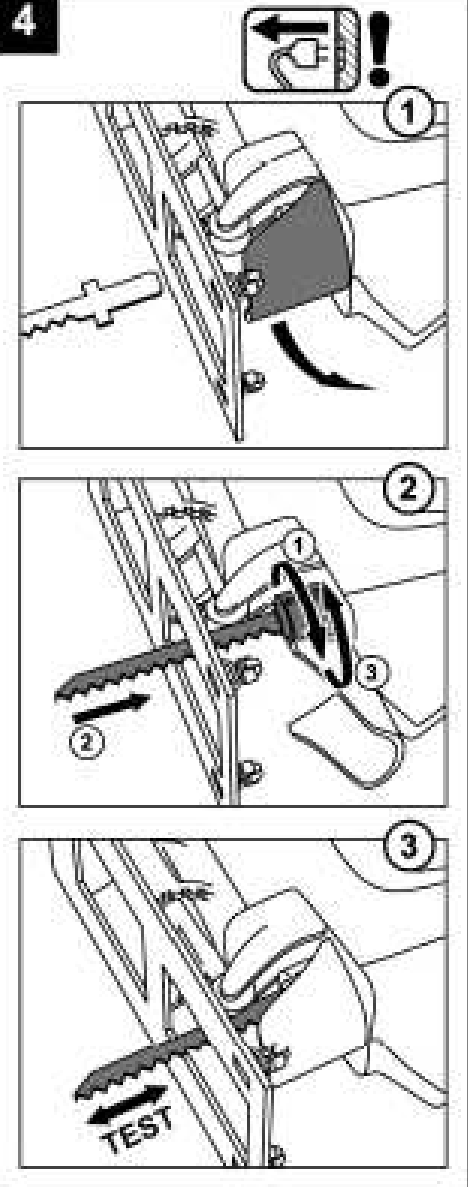
2.01 kg



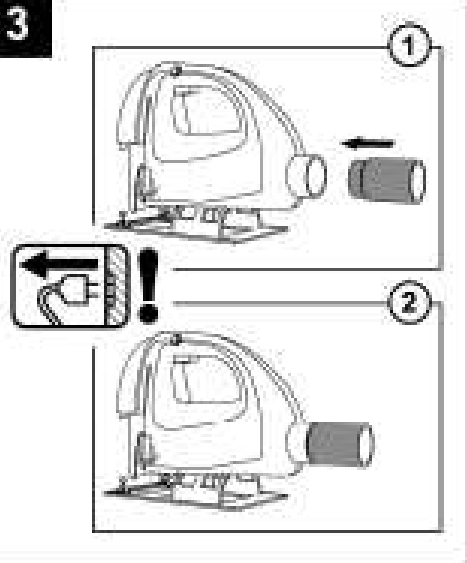
2

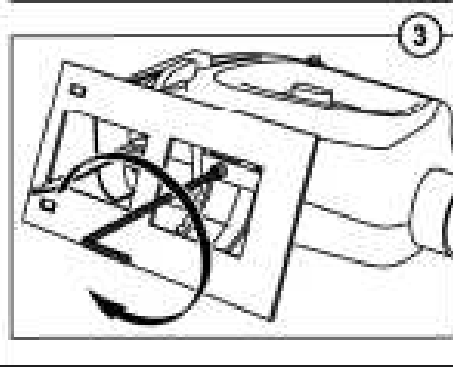
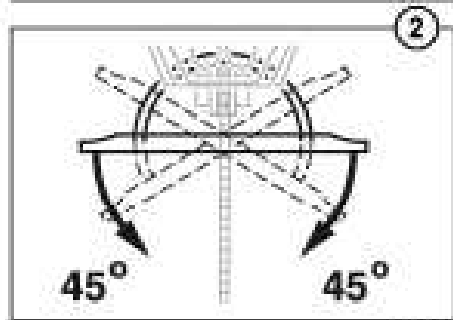
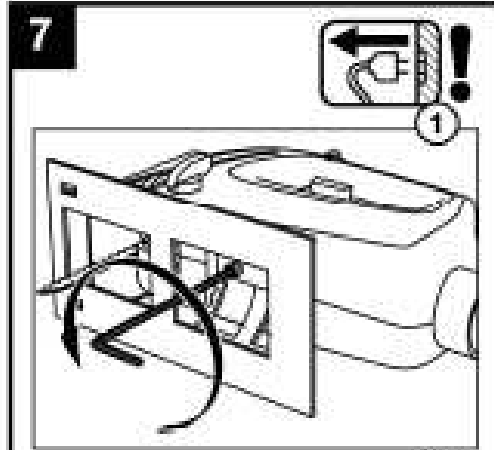
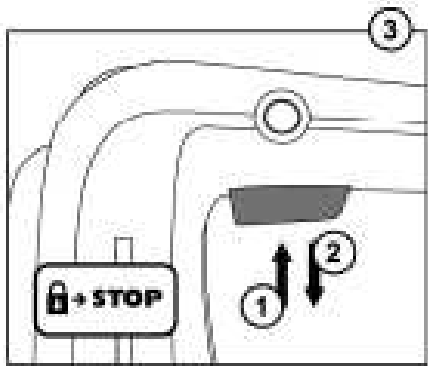
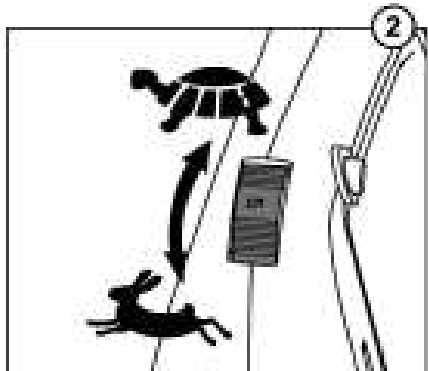
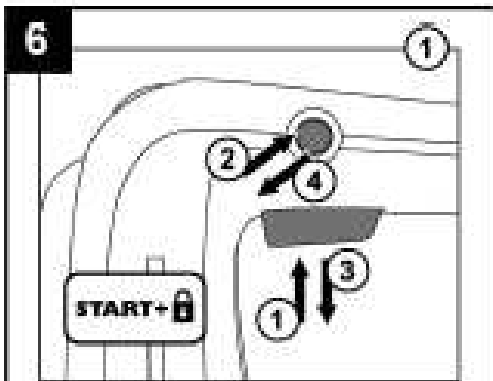
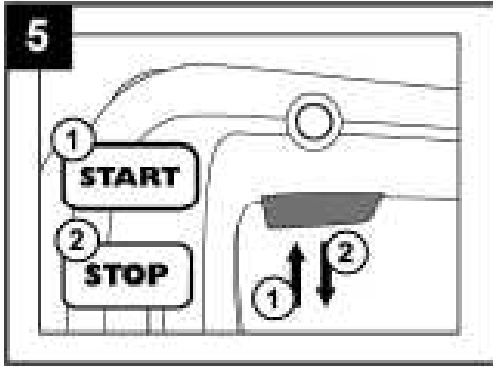


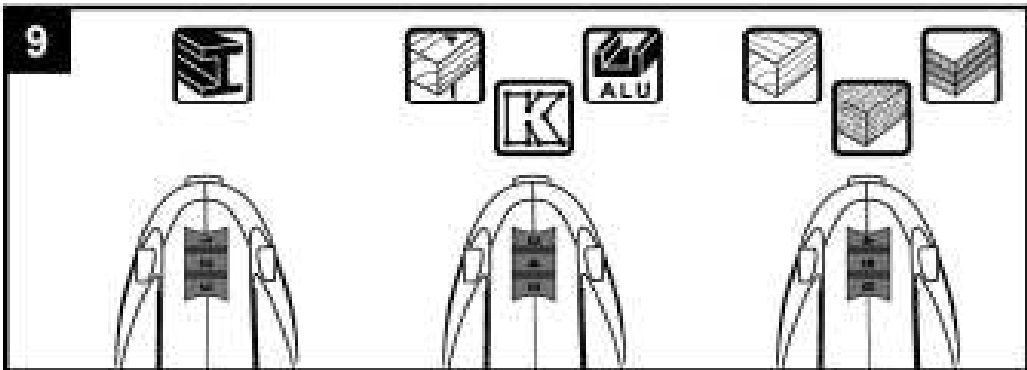
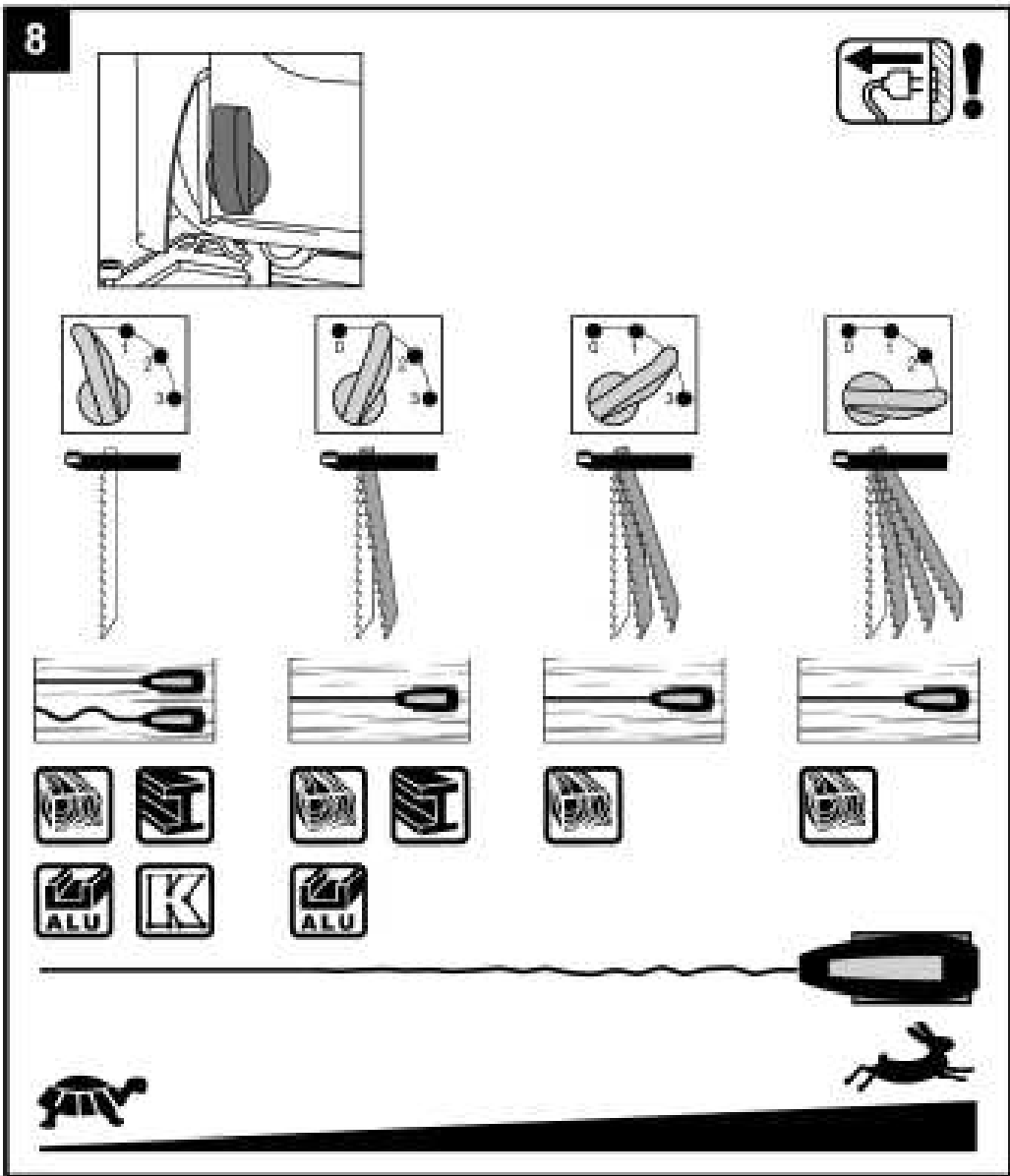
4



3







Tento popis a ilustrace jsou nezávazné, Společnost si vyhrazuje právo jejich úpravy bez oznámení.

Záruční list patří k prodávanému výrobku odpovídajícího čísla jako jeho nedílná součást. Ztráta originálu záručního listu bude důvodem k neuznání záruční opravy. Na výrobky je zákazníkovi poskytována **záruční doba 24 měsíců** a 6 měsíců na baterii ode dne nákupu. Během této doby odstraní autorizovaný servis bezplatně veškeré vady výrobku způsobené výrobní závadou nebo vadným materiálem. Výrobce garantuje zachování odpovídajících funkčních vlastností nářadí a jeho bezpečný provoz pouze v případě realizace všech servisních zásahů na nářadí v autorizovaném servisu.

Záruka zaniká v těchto případech :

- nebyl předložen originál záručního listu
- jedná-li se o přirozené opotřebení funkčních částí výrobku v důsledku používání stroje
- výrobek byl používán v rozporu s návodem k obsluze
- závada vznikla nepřípustným zásahem do výrobku (včetně zásahu a úprav neautorizovaným servisem)
- poškození bylo způsobeno vnějšími vlivy, například znečištěním, vystavením stroje nevhodným povětrnostním podmínkám
- výrobek je mechanicky poškozen vinou uživatele, dle posouzení servisního střediska
- běžná údržba výrobku, např. promazání, vyčištění stroje není považována za záruční opravu

Servisní středisko:

Servis ČR :

Servis Sharks , tel. č. +420774335397,+420774416287

email : servis@sharks-cz.cz

Servis SK:

Reklamácie uplatňujte na telefónnom čísle : 0918 999402 – p. Šimčák

e-mail: sharks-slovakia@hotmail.com

Reklamací uplatňujte u svého obchodníka, případně předejte výrobek přímo do servisu (pouze v originálním balení !).

Po obdržení kompletního výrobku v nerozloženém stavu posoudí servis oprávněnost reklamace. Případné záruční opravy potvrdí servis do záručního listu.

Záruční lhůta se prodlužuje o dobu od převzetí reklamace servisem (obchodníkem) po odevzdání opraveného výrobku zpět zákazníkovi. Dovozce si vyhrazuje 30 dnů k posouzení reklamace z hlediska nároku na bezplatnou opravu (náhradu) v rámci záruky.

Prodávající je povinen při prodeji seznámit kupujícího s obsluhou výrobku, výrobek předvést a řádně vyplnit záruční list.

Tento produkt nevhazujte do komunálního směsného odpadu. Spotřebitel je povinný odevzdat toto zařízení na sběrném místě, kde se zabezpečuje recyklace elektrických nebo elektronických zařízení. Další informace o separovaném sběru a recyklaci získáte na místním obecním úřadě, ve firmě zabezpečující sběr vašeho komunálního odpadu nebo v prodejně, kde jste produkt koupili.



| | | | | |
|---|---|----------|----------|----------|
| <p>Záruční list Záručný list/Karta garancvina Jótállási levél/Garantieschein</p> | <table border="1" style="width: 100%; height: 100%;"> <tr> <td style="text-align: center; vertical-align: middle;">1.oprava</td> </tr> <tr> <td style="text-align: center; vertical-align: middle;">2.oprava</td> </tr> <tr> <td style="text-align: center; vertical-align: middle;">3.oprava</td> </tr> </table> | 1.oprava | 2.oprava | 3.oprava |
| 1.oprava | | | | |
| 2.oprava | | | | |
| 3.oprava | | | | |
| <p>Výrobek Výrobok</p> | <p>Typ/Serie Typ/Serie</p> | | | |
| <p>Razítko/podpis Pečiatka a podpis</p> | | | | |
| <p>Datum Dátum</p> | <p>Číslo výrobku</p> | | | |

Prohlášení o shodě ES / EC Declaration of Conformity
vydané dle § 13 zákona č. 22/1997 Sb. v platném znění

Tímto prohlašujeme my (*We hereby declare,*)

Steen QOS s.r.o. Bor 3, Karlovy Vary IČ 27972949

že koncepce a konstrukce níže uvedených přístrojů v provedeních, která uvádíme do oběhu, odpovídá příslušným základním požadavkům směrnic ES na bezpečnost a hygienu.

(That the design, type and construction of the following machine, as brought into circulation by us, comply

with the basic safety and health requirements of pertinent EC directives.)

V případě změny přístroje, která s námi nebyla konzultována, ztrácí toto prohlášení svou platnost.

Označení přístrojů (*Machine description*): Elektrická přímočará pila Sharks SH 80 Laser Model výrobku (*Article no.*): - **SHK327**

Příslušná nařízení vlády (*Applicable EC directive*):

Nařízení vlády č. 17/2003 Sb. o elektrických zařízeních nízkého napětí 2006/95/ES

- Nařízení vlády č. 616/2006 Sb. o elektromagnetické kompatibilitě 2004/108/ES

- Nařízení vlády č. 18/2003 Sb. o elektromagnetické kompatibilitě (89/336/EHS)

- Nařízení vlády č. 325/2005 Sb. o omezení používání

určitých nebezpečných látek v EEE (RoHS) (2002/95/ES)

V Karlových Varech dne 23.12.2010

J. Beneš

Jednatel společnosti

Návod na obsluhu

Elektrická priamočiara píla Sharks SH 80 Laser

Obj.číslo SHK327



Distributor: Steen QOS s.r.o. Bor. Č.p. 3, Karlovy Vary

Distributor do SR Sharks Slovakia s.r.o., Seňa 162, Seňa

(CZ)

PLASTOVÝ OBAL ODSTRÁŇTE Z DOSAHU DĚTÍ, HROZÍ NEBEZPEČÍ UDUŠENÍ!

(SK)

PLASTOVÝ OBAL ODSTRÁŇTE Z DOSAHU DETÍ. HROZÍ NEBEZPEČENSTVO UDUŠENIA!

Upozornenie:

Pred použitím tohoto výrobku preštudujte tento návod a držte sa všetkých bezpečnostných pravidiel a prevádzkových inštrukcií.

Tento výrobok je určený pre hobby a domácich majstrov, nejedná sa o PROFI - radu.

Návod je preložený z originálu výrobcu

ZAMÝŠĽANÉ POUŽITIE INTENDED USE

Toto náradie je určené na prerezávanie a vyrezávanie dreva, plastov, kovu, keramických dosiek a gumy. Je vhodné pre priame a zakrivené rezy pod uhlom 0° alebo 45°.

TECHNICKÁ ŠPECIFIKÁCIA **1**

DIELY – ČASTI VÝROBKU **2**

5. Spínač on/off.
6. Tlačítko pre zaistenie spínača
7. Kolečko nastavenia rýchlosti rezania.
8. Páčka voľby režimu rezania.

BEZPEČNOSŤ

VAROVANIE! Prečítajte si všetky pokyny. Nedodržanie všetkých pokynov uvedených nižšie môže spôsobiť úraz elektrickým prúdom, požiar alebo vážne poranenie.

- Prívodný kábel držte vždy ďalej od hybných častí.
- Pokiaľ dôjde pri práci k poškodeniu alebo prerezaniu kábla, nedotýkajte sa ho, ale okamžite odpojte zástrčku z napájania.
- Nikdy náradie nepoužívajte, pokiaľ je kábel poškodený, nechajte ho vymeniť kvalifikovanou osobou.
- Nerežte materiály obsahujúce azbest.
- Nepoužívajte pilové listy, ktoré sú prasknuté, deformované alebo tupé.
- Pri práci s pilou držte ruky ďalej od pilového ostria.
- Pred zahájením rezania odstráňte všetky prekážky na a pod reznou dráhou.
- Pred prevádzkaním nastavení alebo výmenou príslušenstva vždy vypnite zástrčku zo zdroja napájania.
- **Pokiaľ pracujete s materiálmi produkujúcimi zdraviu škodlivý prach, používajte respirátor. Pred prácou sa o rezanom materiále informujte.**
- Pri práci s materiálom, ktorý vytvára triesky (hoblíny) používajte ochranné okuliare.
- Zabráňte poškodeniu spôsobenému skrútkami, kľincami alebo inými predmetmi v rezanom materiáli, pred rezaním tieto predmety odstráňte.
- Pred každým použitím náradia skontrolujte jeho fungovanie a v prípade poruchy ho nechajte okamžite opraviť kvalifikovanou osobou. Nikdy náradie sami neotvárajte.
- Vždy skontrolujte, či je napájacie napätie rovnaké ako napätie uvedené na výrobnom štítku náradia (náradie s menovitým napätím 230 V alebo 240 V môže byť tiež pripojené ku zdroju napájania 220 V).
- Keď používate náradie vonku, pripojte ho cez elektrický istič poruchového prúdu so spúšťacím prúdom max. 30 mA a používajte len predlžovací kábel určený pre vonkajšie použitie, vybavený pripojovacou zástrčkou s ochrannou proti striekajúcej vode.

- Hlučnosť môže pri používaní presiahnuť hodnotu 85 dB(A); používajte chrániče sluchu.
- Pri odkladaní náradia vypnite spínačom motor a uistite sa, že sú všetky hybné časti úplne v kľude.
- Bezchybná funkcia náradia môže byť zaistená iba v prípade používania originálnych náhradných dielov.
- Používajte úplne rozvinuté a bezpečné predlžovacie káble 16Amp (U.K. 13 Amp).
- V prípade špatnej elektrickej alebo mechanickej funkcie zariadenia, okamžite náradie vypnite a odpojte od zdroja napájania.
- Toto náradie by nemalo byť používané osobami mladšími ako 16 rokov.



Vaše náradie je v súlade s EN 60745 dvakrát izolované, preto nie je nutný zemniaci vodič.

ÚDRŽBA



Pri prevádzaní údržby motora sa uistite, že nie je zariadenie „pod prúdom“.

Pravidelne, pokiaľ je to možné po každom použití, čistite kryt motora mäkkou handrou. Udržujte ventilačné otvory čisté od prachu a špiny. Pokiaľ sa nedá špina utrieť suchou handrou, použite vlhkú handru namočenú do mydlovej vody. Nikdy nepoužívajte rozpúšťadlá, ako sú alkohol, benzín alebo čpavkovú vodou a pod. Tieto rozpúšťadlá môžu plastové časti poškodiť. Pravidelne mažte vedenie pilového listu.

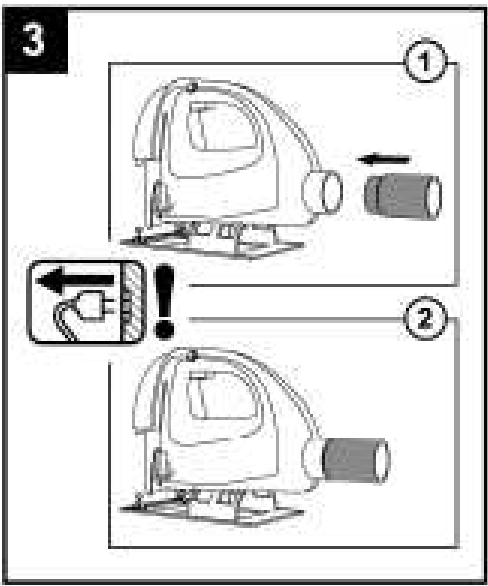
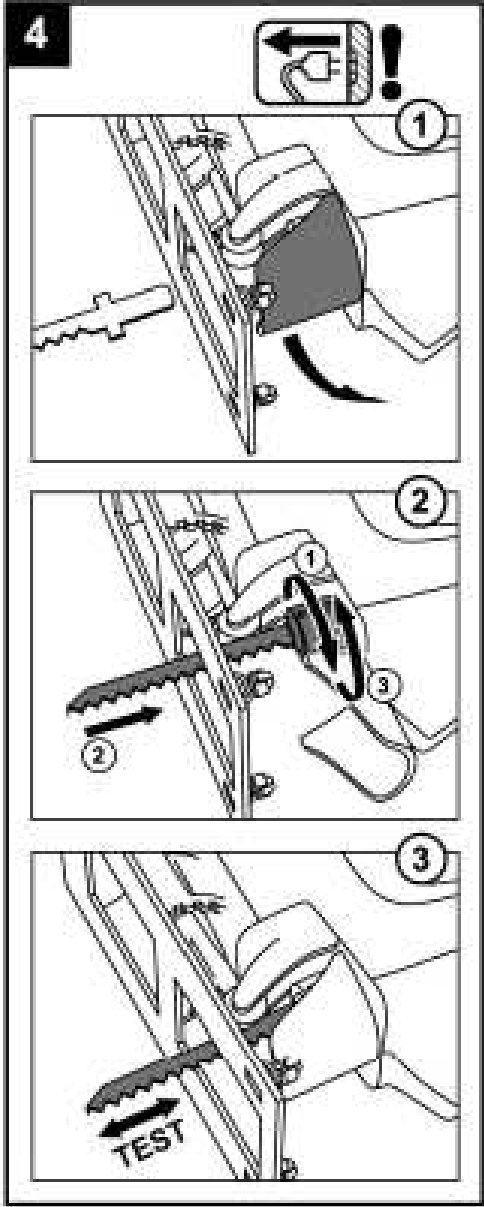
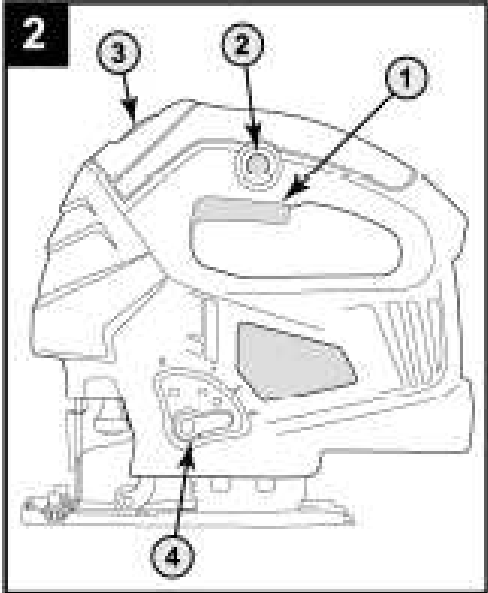
Pri poruche zariadenia, napr. vplyvom opotrebenia častí, kontaktujte prosím vášho miestneho dodávateľa, dealera.

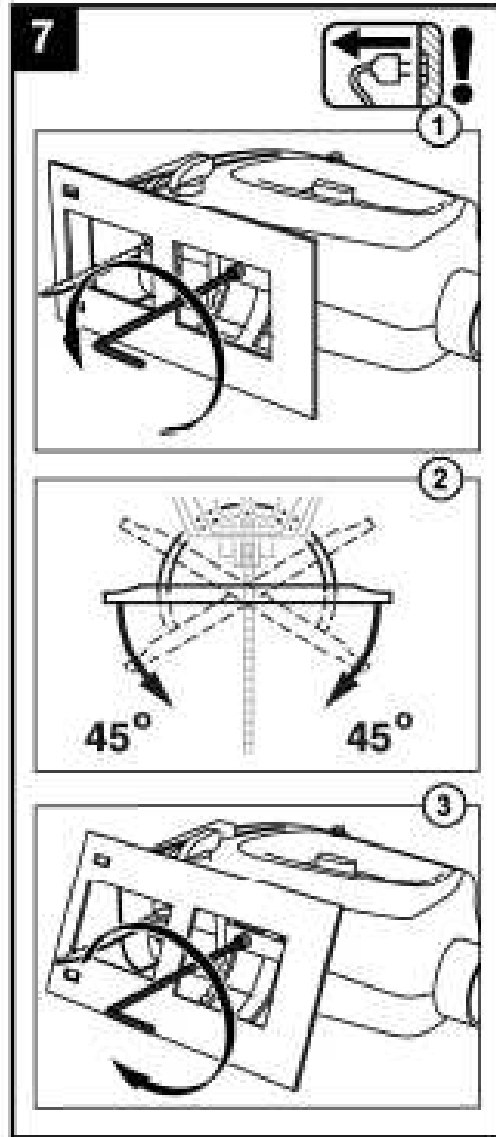
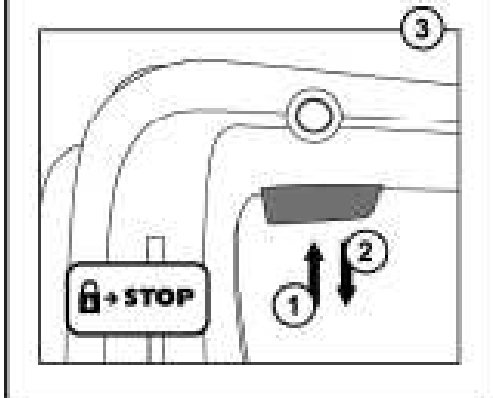
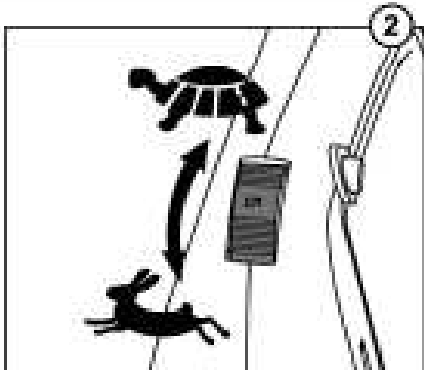
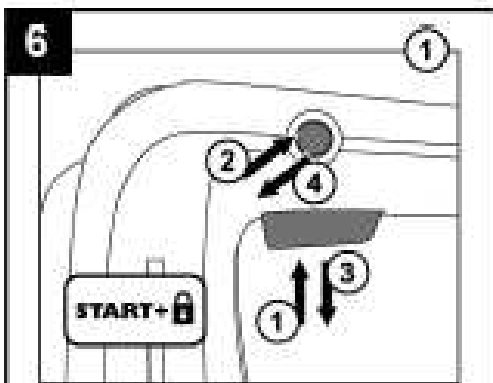
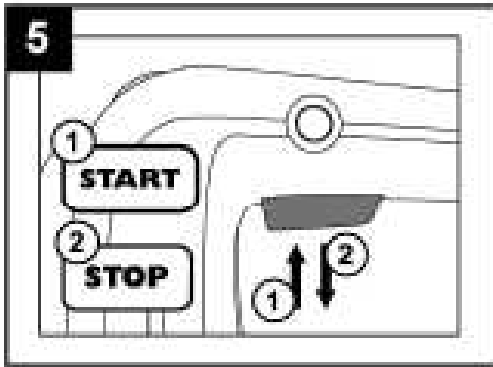
ŽIVOTNÉ PROSTREDIE

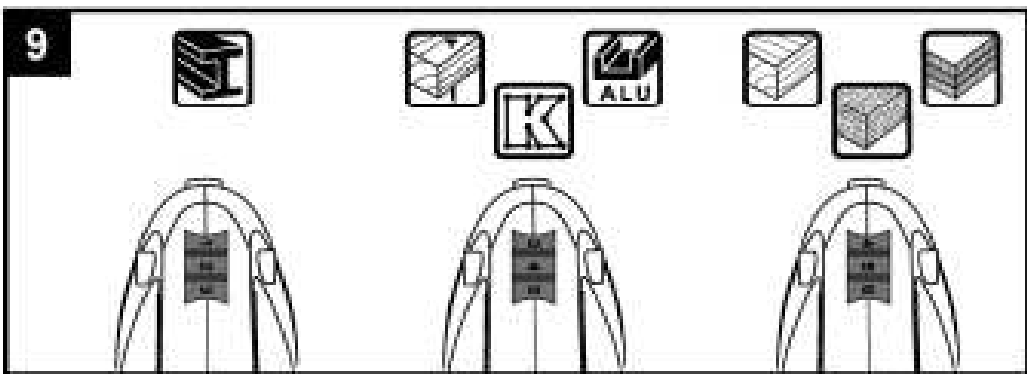
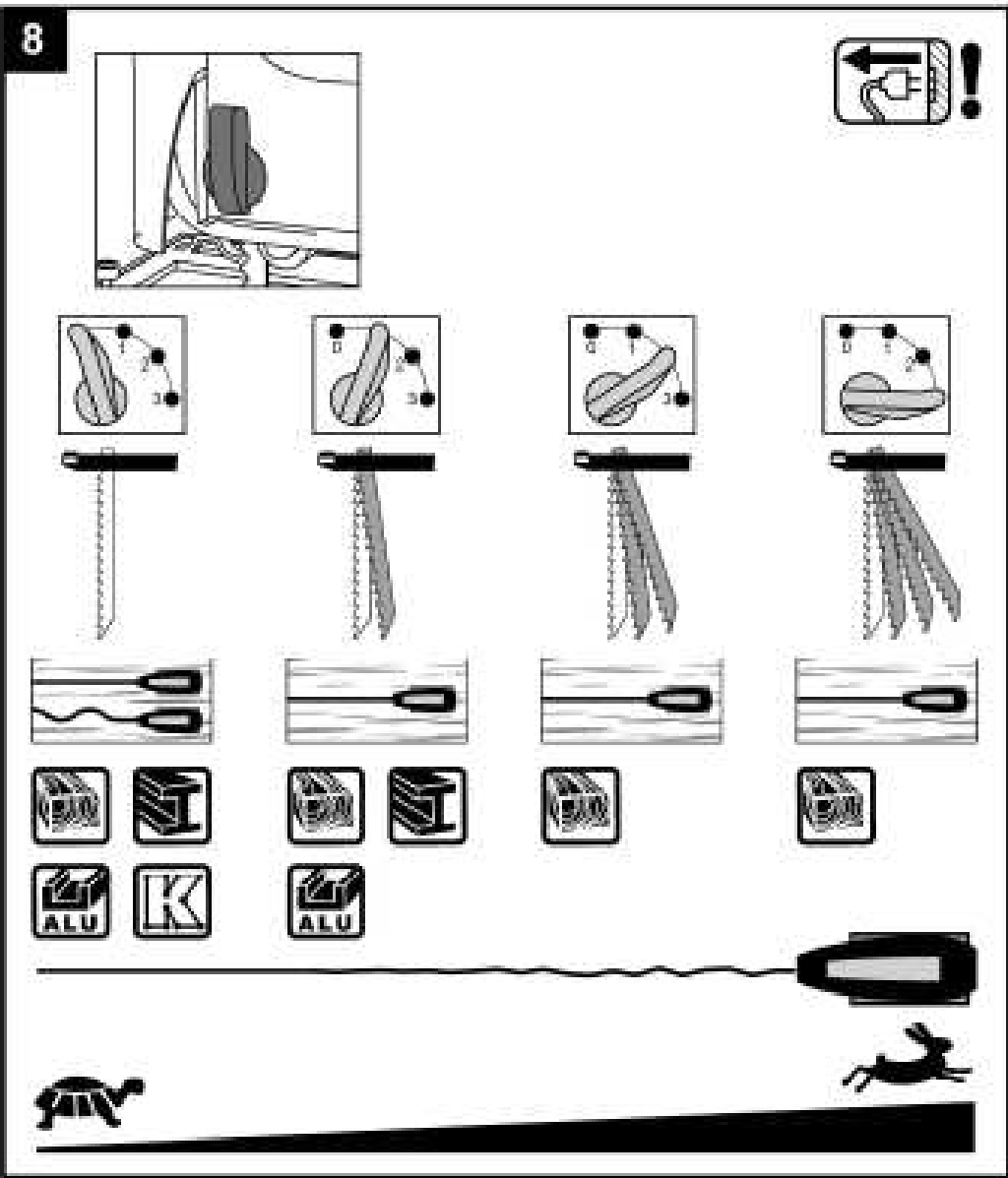
Aby nedošlo k poškodeniu zariadenia behom transportu, je dodávané v odolnom obale. Väčšina baliacich materiálov môže byť recyklovaná. Odovzdajte tieto materiály na príslušné recyklačné miesto. Nepotrebné zariadenie odovzdajte, v súlade s miestnymi predpismi, na ekologickú likvidáciu.

1

| | | | | | | |
|---|---|---|---|---|--|---|
|  |  |  |  |  |  |  |
| 230 V 50 Hz | 710 W | 0-3000 min ⁻¹ | 80 mm | 10 mm | 2.01 kg |  |







Tento popis a ilustrácie sú nezáväznú, Spoločnosť si vyhradzuje právo ich úpravy bez oznámenia.

Záručný list patrí k predávanému výrobku odpovedajúceho čísla ako jeho nedeliteľná súčasť. Strata originálu záručného listu bude dôvodom na neuznanie záručnej opravy. Na výrobky je zákazníčkovi poskytovaná **záručná doba 24 mesiacov** a 6 mesiacov na batériu odo dňa nákupu. Behom tejto doby odstráni autorizovaný servis bezplatne všetky vady výrobku spôsobené výrobnou závadou alebo vadným materiálom. Výrobca garantuje zachovanie odpovedajúcich funkčných vlastností náradia a jeho bezpečnú prevádzku len v prípade realizácie všetkých servisných zásahov na náradí v autorizovanom servise.

Záruka zaniká v týchto prípadoch :

- nebol predložený originál záručného listu
- jedná sa o prirodzené opotrebenie funkčných častí výrobku v dôsledku používania stroja
- výrobok bol používaný v rozpore s návodom na obsluhu
- závada vznikla neprípustným zásahom do výrobku (včítane zásahu a úprav neautorizovaným servisom)
- poškodenie bolo spôsobené vonkajšími vplyvmi, napríklad znečistením, vystavením stroja nevhodným poveternostným podmienkam
- výrobok je mechanicky poškodený vinou užívateľa, podľa posúdenia servisného strediska
- bežná údržba výrobku, napr. premazanie, vyčistenie stroja nie je považovaná za záručnú opravu

Servisné stredisko:

Servis ČR :

Servis Sharks , tel. č. +420774335397,+420774416287

email : servis@sharks-cz.cz

Servis SK:

Reklamácie uplatňujte na telefónnom čísle : 0918 999402 – p. Šimčák

e-mail: sharks-slovakia@hotmail.com

Reklamáciu uplatňujte u svojho obchodníka, prípadne odovzdajte výrobok priamo do servisu (len v originálnom balení !).

Po obdržaní kompletného výrobku v nerozloženom stave posúdi servis oprávnenosť reklamácie. Prípadne záručné opravy potvrdí servis do záručného listu.

Záručná lehota sa predlžuje o dobu od prevzatia reklamácie servisom (obchodníkom) po odovzdanie opraveného výrobku späť zákazníkovi. Dovozca si vyhradzuje 30 dní na posúdenie reklamácie z hľadiska nároku na bezplatnú opravu (náhradu) v rámci záruky.

Predávajúci je povinný pri predaji zoznámiť kupujúceho s obsluhou výrobku, výrobok predviesť a riadne vyplniť záručný list.

Tento produkt nevhadzujte do zmiešaného komunálneho odpadu. Spotrebiteľ je povinný odovzdať toto zariadenie na zbernom mieste, kde sa zabezpečuje recyklácia elektrických alebo elektronických zariadení. Ďalšie informácie o separovanom zbere a recyklácii získate na miestnom obecnom úrade, vo firme zabezpečujúcej zber vášho komunálneho odpadu alebo v predajni, kde ste produkt kúpili.

Vyhlásenie o zhode ES / EC Declaration of Conformity
vydané podľa zákona 264/1999 Z.z. v platnom znení

Týmto vyhlasujeme my (*We hereby declare,*)

Steen QOS s.r.o. Bor 3, Karlovy Vary IČ 27972949

že koncepcia a konštrukcia nižšie uvedených prístrojov v prevedeniach, ktoré uvádzame do obehu, odpovedá príslušným základným požiadavkam smeríc ES na bezpečnosť a hygienu.

(That the design, type and construction of the following machine, as brought into circulation by us, comply

with the basic safety and health requirements of pertinent EC directives.)

V prípade zmeny prístroja, ktorá s nami nebola konzultovaná, stráca toto vyhlásenie svoju platnosť.

Označenie prístroja (*Machine description*): Elektrická priamočiara píla Sharks SH 80
Laser

Model výrobku (*Article no.*): - **SHK327**

Príslušne nariadenia vlády (*Applicable EC directive*):

- Nariadenie vlády SR č. 308/2004 Z.z. o elektrických zariadeniach nízkeho napätia (73/23/EHS, 93/68/EHS)
- Nariadenie vlády SR č.194/2005 Z.z. o elektromagnetickej kompatibilite (89/336/EHS,2004/108ES)
- Vyhláška MŽP SR č. 208/2005 Z.z., nov. vyhl. MŽP SR č. 313/307 (EU 2002/95/ES) o nakladaní s elektrozariadeniami a elektroodpadom.

V Karlových Varoch dňa 23.12.2010

J. Beneš

Konateľ spoločnosti

