



# Návod k obsluze

## Elektrická příklepová vrtačka SH 820

### Obj.číslo SHK 211



Distributor: Steen QOS s.r.o. Bor. Č.p. 3, Karlovy Vary  
Distributor do SR Sharks Slovakia s.r.o., Seňa 162, Seňa  
(CZ)

**PLASTOVÝ OBAL ODSTRÁŇTE Z DOSAHU DĚTÍ, HROZÍ NEBEZPEČÍ UDUŠENÍ!**

(SK)

**PLASTOVÝ OBAL ODSTRÁŇTE Z DOSAHU DETÍ. HROZÍ NEBEZPEČENSTVO UDUŠENIA!**

**Upozornění:**

Před užitím tohoto výrobku prostudujte tento návod a držte se všech bezpečnostních pravidel a provozních instrukcí.

**Tento výrobek je určen pro hobby a kutilské používání, nejedná se o PROFI - řadu.**

Návod je přeložen z originálu výrobce

## 1. Všeobecné bezpečnostní pokyny

### POZOR!

Při používání elektrického nářadí je třeba z důvodu ochrany proti zasažení elektrickým proudem, nebezpečí poranění a požáru dodržovat následující zásadní bezpečnostní opatření. Předtím, než budete přístroj používat, si tyto pokyny přečtěte a dodržujte je.

**Při práci zásadně noste pevný pracovní oděv, ochranné brýle, ochranné rukavice a případně i ochranu sluchu a ochrannou masku proti prachu.**

### Noste ochranné brýle.



Jiskry, které vznikají při práci, nebo úlomky, třísky a prachy, které vycházejí z přístroje, mohou způsobit ztrátu-poranění zraku.

### Noste ochranné rukavice

Vaše ruce jsou tak lépe ochráněny proti úlomkům, třískám a jiskrám vycházejícím z přístroje.

### Při pracích, u kterých vzniká prach, noste ochrannou masku proti prachu.



Při opracování kovů a jiných materiálů může vznikat zdraví škodlivý prach.

### Doporučujeme Vám nosit ochranu sluchu.



Působení hluku může zavinit ztrátu sluchu.

### 1) Udržujte pořádek na svém pracovišti.

Nepořádek na pracovišti s sebou přináší nebezpečí úrazu.

### 2) Berte v úvahu vlivy okolního prostředí.

Nevystavujte elektrické nářadí dešti. Elektrické nářadí nepoužívejte ve vlhkém nebo mokřem prostředí. Postarejte se o dobré osvětlení. Nepoužívejte elektrické nářadí v blízkosti hořlavých kapalin nebo plynů.

### 3) Chraňte se před zasažením elektrickým proudem.

Dávejte pozor, abyste se tělem nedotkli uzemněných dílů, na příklad trubek, topných těles, sporáků, chladniček.

### 4) Udržujte děti v dostatečné vzdálenosti.

Nedovolte, aby se nářadí nebo kabelu dotýkaly cizí osoby, udržujte je v dostatečné vzdálenosti od Vašeho pracoviště.

### 5) Ukládejte své nářadí bezpečně.

Nářadí, které nepoužíváte, byste měli ukládat do suché, uzamčené místnosti a tak aby k němu neměly přístup děti.

### 6) Nepřetěžujte své nářadí

Nářadí pracuje lépe a bezpečněji v uvedeném rozsahu výkonu.

### 7) Používejte správné nářadí

Nepoužívejte na těžké práce příliš slabé nářadí nebo předsádkové nástroje. Nepoužívejte nářadí pro účely a práce, k nimž není určeno.

### 8) Noste vhodný pracovní oděv

Nenoste volný oděv nebo šperky – mohlo by dojít k jejich zachycení pohyblivými částmi. Při pracích ve volném prostoru doporučujeme používat pryžové rukavice a protiskluzovou obuv. Máte-li delší vlasy, používejte vlasovou síťku.

### 9) Nepoužívejte kabel pro jiné účely

Nenoste nářadí za kabel a nepoužívejte kabel pro vytažení zástrčky ze zásuvky. Chraňte kabel před horkem, olejem a ostrými hranami.

### 10) Zajistěte opracovaný kus

Pro přidržení opracovaného kusu používejte upínací přípravky nebo svěrák. Díle takto drží bezpečněji, než kdybyste jej drželi rukou, a umožňuje obsluhu stroje oběma rukama.

### 11) Nemějte příliš široký postoj

Vyvarujte se abnormálního držení těla. Postarejte se o to, abyste měli bezpečný postoj a vždy udržovali rovnováhu.

## **12) Pečlivě ošetřujte své nářadí**

Udržujte nářadí ostré a v čistotě, aby pracovalo dobře a bezpečně. Dodržujte předpisy pro údržbu a pokyny pro výměnu nástrojů. Pravidelně kontrolujte zástrčku a kabel a v případě poškození je nechte vyměnit u autorizovaného odborníka. Pravidelně kontrolujte prodlužování kabely a poškozené vyměňte. Udržujte rukojeti suché a bez stop po oleji a tuku.

## **13) Vytáhněte síťovou zástrčku**

V době, kdy se nářadí nepoužívá, před prováděním údržby a při výměně nástrojů, jako např. pilového listu, vrtáku a nástrojů všeho druhu.

## **14) Nenechte v nářadí zasunuté žádné klíče od nářadí.**

Před zapnutím zkontrolujte, zda jsou odstraněny klíče a nástroje použité při nastavení.

## **15) Vyvarujte se neúmyslného rozběhnutí stroje**

Při přenášení nářadí, které je připojené na elektrickou síť, nemějte prst na spínači. Ujistěte se, že při zapojování do sítě je spínač vypnutý.

## **16) Prodlužování kabely ve venkovním prostoru**

Ve venkovním prostoru používejte pouze ty prodlužovací kabely, které jsou k tomuto schváleny a mají příslušné označení.

## **17) Buďte vždy pozorní.**

Sledujte svoji práci. Postupujte rozumně. Pokud nejste soustředění, nářadí nepoužívejte.

## **18) Kontrolujte svůj přístroj, zda není poškozený**

Před dalším použitím nářadí pečlivě překontrolujte ochranná zařízení nebo mírně poškozené díly, zda fungují bezvadně a podle svého určení. Zkontrolujte, zda je v pořádku funkce pohyblivých dílů, zda se nezadírají či zda díly nejsou poškozené. Všechny díly musí být správně namontované a zaručovat veškeré podmínky přístroje. Poškozené ochranné přípravky a díly by se měly, není-li v návodech v provozu uvedeno jinak, opravit nebo vyměnit v dílně služby pro zákazníky. Poškozené spínače se musí vyměnit v servisní dílně služby pro zákazníky. Nepoužívejte nářadí, u kterého se nedá zapnout a vypnout spínač.

## **19) Pozor!**

Kvůli své vlastní bezpečnosti používejte pouze příslušenství a přídatné přístroje, které jsou uvedeny v návodu k obsluze nebo je doporučuje či uvádí výrobce nářadí. Použití jiných násuvných nástrojů nebo příslušenství než se doporučuje v návodu k použití nebo v katalogu, může pro Vás znamenat nebezpečí poranění.

## **20) Opravy pouze u odborného elektrikáře**

Toto elektrické nářadí odpovídá příslušným bezpečnostním ustanovením. Opravy smí provádět pouze náš autorizovaný servis SHARKS(kontakt viz níže), v opačném případě to může vést k nehodám pro provozovatele.

## **21) Hlučnost**

Hlučnost tohoto elektrického nářadí se měří podle ISO 3744, NFS 31-031 ( 2000/14ES ). Hlučnost na pracovišti může přesáhnout 85dB (A). V tomto případě jsou pro pracovníka obsluhujícího nářadí potřebná opatření na ochranu sluchu.

Vibrace vysílané do držadla byly zjištěny podle En 50144-2-15.

## **Používání**

Nepoužívejte vrtáky, jejichž stopka má průměr větší než 13 mm. Vrtáky udržujte naostřené. U předvrtání nastavte nižší otáčky. Vrtáte-li velké otvory, předvrtajte si je nejprve menším vrtákem.

### **1) Zpracování kovů**

Opracovaný předmět upevněte.

Opracovaný předmět musí dobře přiléhat k pracovní ploše.

Označte si pomocí důlkovače místo, kde má být vrt proveden.

K vrtání do kovu použijte ocelový vrták. Vždy zajistěte dostatečné chlazení pomocí oleje.

Vrtáte-li velké otvory, předvrtajte si je nejprve menším vrtákem.

### **2) Opracování dřeva**

Označte si místo, kde má být vrt proveden, pomocí důlkovače nebo hřebíku.

### **3) Práce s umělou hmotou**

K vrtání do umělé hmoty použijte ocelový vrták.

Jinak postupujte analogicky jako při zpracování dřeva.

### **4) Práce s betonem**

V případě betonu přepněte přístroj na režim VRTÁNÍ S PŘÍKLEPEM.(Impact)

U betonu používejte vrták určený pro kámen.

**Při vrtání přiklepem noste chrániče sluchu.** Vlivem hluku může dojít ke ztrátě sluchu.

**Přístroj používejte s přídatnou rukojetí, která se dodává spolu s výrobkem.** Ztráta kontroly nad strojem může vést k poranění.

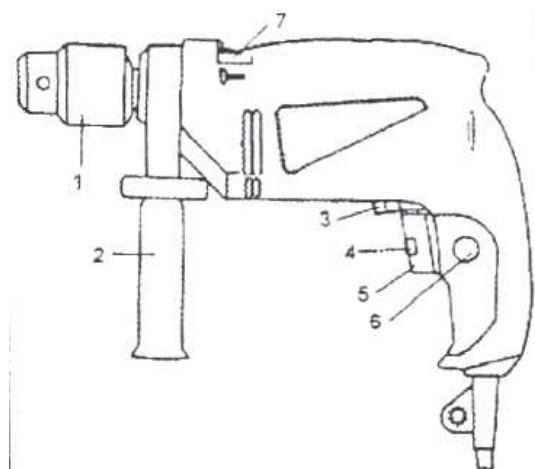
**Po skončení vrtání se nedotýkejte vrtáku.** Vrták může být po vrtání extrémně horký.

**Chraňte se před zasažením elektrickým proudem.** Vyvarujte se toho, abyste se tělem dotkli uzemněných dílů ( např. trubek, topných těles, sporáků, chladniček ). Budete-li chtít vrtat v místech, pod kterými je možná uloženo vedení elektrického proudu – např. do stěny nebo do podlahy, **nedotýkejte se hlavice vrtačky nebo jiných kovových dílů.** Příklepovou vrtačku vždy držte za plastovou pistolovou rukojeť.

**Rukojetí udržujte suché a v takovém stavu, aby na nich nebyl olej a tuk.**

**Používání stroje v souladu s jeho určením.**

Tato ruční vrtačka je určena pro soukromé použití ( nikoliv pro nasazení průmyslové výrobě ) v rámci rozsahu uvedených technických dat. Při použití vhodného příslušenství lze vrtat do dřeva, umělých hmot, kovu a betonu ( převážně lehkého betonu ).



č.	Označení
1	sklíčidlo s ozubeným věncem
2	dodatečná rukojeť
3	přepínač směru chodu napravo a nalevo
4	rýhovaná ploška na elektronické nastavování otáček
5	kombinační spínač
6	zajišťující knoflík
7	přepínač režimu vrtání a vrtání s přiklepem

## 1) Technické údaje

Typové označení	
Jmenovité napětí	230V
Jmenovitá frekvence	50Hz
Příkon	820W
Otáčky	0-2800 ot/min.
sklíčidlo	13 mm
Ochranná třída	II
Akustická hladina ( podle EN60745 )	90,7 dB
Hladina akustického tlaku ( podle EN60745 )	101,7 dB
Hladina oscilací ( podle EN60745 )	13,4 m/s <sup>2</sup> /měřeno u rukojeti
Hmotnost netto	2,3 kg

## 2) Montáž

Elektrický nástroj vyjměte z obalu. Před montáží jej nepřipojujte k elektrické síti.

### Vrták

- 1) Rukou otevřete sklíčidlo s ozubeným věncem ve směru šipky.
- 2) Nasad'te vrták do sklíčidla.
- 3) Sklíčidlo pevně utáhněte pomocí upínacího klíče.

### Dodatečná rukojeť

- 1) uvolněte spodní šroub dodatečné rukojeti.
- 2) Nasad'te dodatečnou rukojeť na přední část vrtačky.
- 3) Spodní šroub opět upevněte.
- 4) Uvolněte horní šroub dodatečné rukojeti.
- 5) Vsad'te nyní dorážecí kolík pro hluboké vrtání ze šestihranné oceli.
- 6) Nastavte požadovanou vzdálenost.
- 7) Poté opět utáhněte horní šroub dodatečné rukojeti.

### Okolní podmínky

Elektrický nástroj je dimenzovaný na 230V střídavého napětí při síťové frekvenci 50 Hz. Zkontrolujte, zda není prodlužování kabel poškozený a zda je řádně spojen ze zásuvkou sítě a zástrčkou elektrického přístroje. Při používání prodlužovacího kabelu, používejte jen schválený typ odpovídající platným elektrotechnickým normám platných pro Českou republiku a EU. Prodlužovací kabel pro venkovní použití musí být označena W-A nebo W. Elektrický přístroj je nutno připojit do zásuvky, která je řádně instalována a její zapojení odpovídá platným elektrotechnickým normám pro českou republiku a elektrotechnickým normám platných pro EU. Neodstraňujte ze zástrčky uzemňovací kolík ani kolík nebo zástrčku nijak neupravujte. Jste-li na pochybách o tom, že zásuvka není řádně uzemněna podle předpisů, konzultujte kvalifikovaného elektrikáře

## 3) Provoz

Při práci zásadně používejte ochranné brýle, klapky na ochranu sluchu, ochranné rukavice a pevný pracovní oděv.

### 1) Přepínač režimu vrtání/ vrtání s příklepem

Pomocí přepínače režimu vrtání/ vrtání s příklepem můžete elektrický nástroj nastavit na provozní režim vrtání/ vrtání s příklepem.

**POZOR!** Náradí musí být zcela v klidovém stavu. Až poté můžete přepnout jeho provozní režim! Je-li přístroj nastaven na vrtání s příklepem, můžete jej použít např. k příklepovému vrtání do stěny z odlehčeného betonu. Pokud je přístroj nastaven na režim prostého vrtání, můžete jej používat jako běžnou vrtačku.

### 2) Zajišťovací knoflík

Počet otáček můžete udržovat v průběhu provozu na konstantní úrovni pomocí zajišťovacího knoflíku. Stiskněte nejprve kombinační spínač. Když nástroj dosáhne požadovaného počtu otáček, stiskněte dodatečně zajišťovací knoflík. Nyní můžete kombinační spínač pustit. Elektrický nástroj bude pracovat v rámci požadovaného počtu otáček dále. Při vypnutí stiskněte ještě jednou kombinační spínač a pusťte ho.

### 3) Přepínač chodu napravo/nalevo

Směr otáčení elektrického nástroje můžete nastavit pomocí přepínače buď doprava nebo doleva.

**POZOR!** Náradí musí být zcela v klidovém stavu. Až poté můžete přepnout směr jeho otáčení. Jinak se může náradí poškodit. Při přepínání směru posuňte příslušný spínač doprava nebo doleva.

### 4) Nastavení otáček

Elektronické nastavení otáček pomocí posuvné plošky. Čím silněji stisknete kombinační spínač, tím vyšší budou otáčky přístroje. Když tlak na spínač snížíte, sníží se odpovídajícím způsobem i počet otáček. Pomocí posuvné rýhové plošky můžete přesně nastavit maximální otáčky ( protlačením kombinačního spínače ). Ve směru „+“ se otáčky zvýší. Ve směru „-“, se počet otáček sníží.

## Používání

Nepoužívejte vrtáky, jejichž stopka má průměr větší než 13 mm. Vrtáky udržujte naostřené. U předvrtání nastavte nižší otáčky. Vrtáte-li velké otvory, předvrtajte si je nejprve menším vrtákem.

### 1) Zpracování kovů

Opracovaný předmět upevněte.

Opracovaný předmět musí dobře přiléhat k pracovní ploše.

Označte si pomocí důlkovače místo, kde má být vrt proveden.

K vrtání do kovu použijte ocelový vrták. Vždy zajistěte dostatečné chlazení pomocí oleje.

Vrtáte-li velké otvory, předvrtajte si je nejprve menším vrtákem.

### 2) Opracování dřeva

Označte si místo, kde má být vrt proveden, pomocí důlkovače nebo hřebíku.

### 3) Práce s umělou hmotou

K vrtání do umělé hmoty použijte ocelový vrták.

Jinak postupujte analogicky jako při zpracování dřeva.

### 4) Práce s betonem

V případě betonu přepněte přístroj na režim VRTÁNÍ S PŘÍKLEPEM.

U betonu použijte vrták určený pro kámen.

### 4) Údržba a opravy

Demontáž sklíčidla s ozubeným věncem.

K odebrání upínacích čelistí sklíčidlo zcela otevřete pomocí upínacího klíče. Sklíčidlo držte rukou a vytočte upevňovací šroub sklíčidla ve směru hodinových ručiček pomocí křížového šroubováku. Vyjměte upínací čelisti. Pak upínací klíč opět nasadte a lehce na něj klepněte kladivem. Pak sklíčidlo vyjměte.

Elektrické nářadí udržujte stále v čistém a suchém prostředí.

Elektrické nářadí je dimenzované na síťové napětí 230V při kmitočtu 50 Hz.

Příkon tohoto elektrického přístroje nesmí překročit hodnotu 820 W.

Opravy může provádět pouze náš autorizovaný servis SHARKS.

Záruční list patří k prodávanému výrobku odpovídajícího čísla jako jeho nedílná součást. Ztráta originálu záručního listu bude důvodem k neuznání záruční opravy. Na výrobky je zákazníkovi poskytována **záruční doba 24 měsíců** ode dne nákupu. Během této doby odstraní autorizovaný servis bezplatně veškeré vady výrobku způsobené výrobní závadou nebo vadným materiálem. Výrobce garantuje zachování odpovídajících funkčních vlastností nářadí a jeho bezpečný provoz pouze v případě realizace všech servisních zásahů na nářadí v autorizovaném servisu.

### Záruka zaniká v těchto případech :

- nebyl předložen originál záručního listu
- jedná-li se o přirozené opotřebení funkčních částí výrobku v důsledku používání stroje
- výrobek byl používán v rozporu s návodem k obsluze
- závada vznikla nepřipustným zásahem do výrobku (včetně zásahu a úprav neautorizovaným servisem)
- poškození bylo způsobeno vnějšími vlivy, například znečištěním, vystavením stroje nevhodným povětrnostním podmínkám
- výrobek je mechanicky poškozen vinou uživatele, dle posouzení servisního střediska  
běžná údržba výrobku, např. promazání, vyčištění stroje není považována za záruční opravu

## **Servisní středisko:**

### **Servis ČR :**

Servis Sharks , tel. č. +420774335397,+420774416287 email : servis@sharks-cz.cz

### **Servis SK:**

Reklamácie uplatňujte na telefónnom čísle : 0918 999402 – p. Šimčák

e-mail: sharks-slovakia@hotmail.com

Reklamacie uplatňujte u svého obchodníka, případně předejte výrobek přímo do servisu ( pouze v originálním balení ! ).

Po obdržení kompletního výrobku v nerozloženém stavu posoudí servis oprávněnost reklamacie. Případné záruční opravy potvrdí servis do záručního listu.

Záruční lhůta se prodlužuje o dobu od převzetí reklamacie servisem ( obchodníkem ) po odevzdání opraveného výrobku zpět zákazníkovi. Dovozce si vyhrazuje 30 dnů k posouzení reklamacie z hlediska nároku na bezplatnou opravu ( náhradu ) v rámci záruky.

Prodávající je povinen při prodeji seznámit kupujícího s obsluhou výrobku, výrobek předvést a řádně vyplnit záruční list.

<b>Záruční list</b> Záruční list/Karta garancvina Jótállási levél/Garantieschein	<div style="border: 1px solid black; padding: 5px; margin-bottom: 5px;">1.oprava</div> <div style="border: 1px solid black; padding: 5px; margin-bottom: 5px;">2.oprava</div> <div style="border: 1px solid black; padding: 5px;">3.oprava</div>
<b>Výrobek</b> Výrobok	Typ/Serie Typ/Serie
<b>Razítko/podpis</b> Pečiatka a podpis	
<b>Datum</b> Dátum	<b>Číslo výrobku</b>



Prohlášení o shodě ES  
EC Declaration of Conformity  
vydané dle § 13 zákona č. 22/1997 Sb. v platném znění

Tímto prohlašujeme my (*We hereby declare,*)

Steen QOS s.r.o. Bor č. 3 Karlovy Vary IČ 27972949

že koncepce a konstrukce níže uvedených přístrojů v provedeních, která uvádíme do oběhu, odpovídá příslušným základním požadavkům směrnic ES na bezpečnost a hygienu.

*(That the design, type and construction of the following machine, as brought into circulation by us, comply*

*with the basic safety and health requirements of pertinent EC directives.)*

V případě změny přístroje, která s námi nebyla konzultována, ztrácí toto prohlášení svou platnost.

*In the event that this machine be altered or modified in a way not agreed by us this declaration shall lose its validity.*

Označení přístrojů (*Machine description*): **Elektrická příklepová vrtačka SH 820**

Model výrobku (*Article no.*): - **SHK211**

Příslušná nařízení vlády (*Applicable EC directive*):

Nařízení vlády č. 17/2003 Sb. o elektrických zařízeních nízkého napětí 2006/95/ES

- Nařízení vlády č. 616/2006 Sb. o elektromagnetické kompatibilitě 2004/108/ES

- Nařízení vlády č. 18/2003 Sb. o elektromagnetické kompatibilitě (89/336/EHS)

- Nařízení vlády č. 325/2005 Sb. o omezení používání

určitých nebezpečných látek v EEE (RoHS) (2002/95/ES)

Použité harmonizované normy (*Applicable harmonised standards*):

EN60745-1:2003 EN60745-2:2003, EN60745-1:2003 +A1:2003, EN60745-

1:2003+A1:2003, EN60745-2-1:2003, EN55014-1:2000+A1:2001+A2:2002, EN55014:2:1997+A1:2001

EN61000-3-2:2000, EN61000-3-3:1995+A1:2001, EN55014-1:2000+A1:2001+A2:2002, EN61000-3-

2:2000, EN61000-3-3:1995+A1:2001, EN55014-2:1997+A1:2001

Č. certifikátů (No. Certificates) 4905010.001, S411002.40

Vydány zkušebníou (issued by) Kema Quality GmbH, Dresden Germany

CE2005

V Karlových Varech dne 1.11.2010

J. Beneš

Jednatel společnosti

# Návod k obsluze

## Elektrická příklepová vrtačka SH 820

### Obj.číslo SHK 211



Distributor: Steen QOS s.r.o. Bor. Č.p. 3, Karlovy Vary  
Distributor do SR Sharks Slovakia s.r.o., Seňa 162, Seňa  
(CZ)

**PLASTOVÝ OBAL ODSTRÁŇTE Z DOSAHU DĚTÍ, HROZÍ NEBEZPEČÍ UDUŠENÍ!**

(SK)

**PLASTOVÝ OBAL ODSTRÁŇTE Z DOSAHU DETÍ. HROZÍ NEBEZPEČENSTVO UDUŠENIA!**

**Upozornenie:**

Pred použitím tohoto výrobku preštudujte tento návod a držte sa všetkých bezpečnostných pravidiel a prevádzkových inštrukcií.

**Tento výrobok je určený pre hobby a domácich majstrov, nejedná sa o PROFI - radu.**

Návod je preložený z originálu výrobcu

## 1. Všeobecné bezpečnostné pokyny

POZOR!

Pri používaní elektrického náradia je potrebné z dôvodu ochrany proti zasiahnutiu elektrickým prúdom, nebezpečenstvu poranenia a požiaru dodržiavať nasledujúce zásadné bezpečnostné opatrenia. Pred tým, než budete prístroj používať, si prečítajte tieto pokyny a dodržiavajte ich.

**Pri práci zásadne noste pevný pracovný odev, ochranné okuliare, ochranné rukavice a prípadne i ochranu sluchu a ochrannú masku proti prachu.**

**Noste ochranné okuliare.**



Iskry, ktoré vznikajú pri práci, alebo úlomky, triesky a prachy, ktoré vychádzajú z prístroja, môžu spôsobiť stratu - poranenie zraku.

**Noste ochranné rukavice**

Vaše ruky sú tak lepšie ochránené proti úlomkom, trieskam a iskrám vychádzajúcim z prístroja.

**Pri prácach, pri ktorých vzniká prach, noste ochrannú masku proti prachu.**



Pri opracovaní kovov a iných materiálov môže vznikáť zdraviu škodlivý prach.

**Odporúčame Vám nosiť ochranu sluchu.**



Pôsobení hluku môže zaviniť stratu sluchu.

**1) Udržujte poriadok na svojom pracovisku.**

Neporiadok na pracovisku s sebou prináša nebezpečenstvo úrazu.

**2) Berte do úvahy vplyvy okolitého prostredia.**

Nevystavujte elektrické náradie dažďu. Elektrické náradie nepoužívajte vo vlhkom alebo mokrom prostredí. Postarajte sa o dobré osvetlenie. Nepoužívajte elektrické náradie v blízkosti horľavých kvapalín alebo plynov.

**3) Chráňte sa pred zasiahnutím elektrickým prúdom.**

Dávajte pozor, aby ste sa telom nedotkli uzemnených dielov, na príklad trubiek, vykurovacích telies, sporákov, chladničiek.

**4) Udržujte deti v dostatočnej vzdialenosti.**

Nedovoľte, aby sa náradia alebo kábla dotýkali cudzie osoby, udržujte je v dostatočnej vzdialenosti od Vášho pracoviska.

**5) Ukladajte svoje náradie bezpečne.**

Náradie, ktoré nepoužívate, by ste mali ukladať do suchej, uzamknutej miestnosti a tak aby k nemu nemali prístup deti.

**6) Nepreťažujte svoje náradie**

Náradie pracuje lepšie a bezpečnejšie v uvedenom rozsahu výkonu.

**7) Používajte správne náradie**

Nepoužívajte na ťažké práce príliš slabé náradie alebo predsádkové nástroje. Nepoužívajte náradie na účely a práce, na ktoré nie je určené.

**8) Noste vhodný pracovný odev**

Nenoste voľný odev alebo šperky – mohlo by dôjsť k ich zachyteniu pohyblivými časťami. Pri prácach vo voľnom priestore odporúčame používať pryzovej rukavice a protišmykovú obuv. Ak máte dlhšie vlasy, používajte vlasovú sieťku.

**9) Nepoužívajte kábel na iné účely**

Nenoste náradie za kábel a nepoužívajte kábel na vytiahnutie zástrčky zo zásuvky. Chráňte kábel pred teplom, olejom a ostrými hranami.

**10) Zaisťujte opracovaný kus**

Na pridržanie opracovaného kusu používajte upínacie prípravky alebo zverák. Diely takto držia bezpečnejšie, ako keby ste ich držali rukou, a umožňujú obsluhu stroje oboma rukami.

**11) Nemajte príliš široký postoj**

Vyvarujte sa abnormálneho držaní tela. Postarajte sa o to, aby ste mali bezpečný postoj a vždy udržiavali rovnováhu.

## **12) Starostlivo ošetrujte svoje náradie**

Udržujte náradie ostré a v čistote, aby pracovalo dobre a bezpečne. Dodržujte predpisy na údržbu a pokyny na výmenu nástrojov. Pravidelne kontrolujte zástrčku a kábel a v prípade poškodenia ho nechajte vymeniť u autorizovaného odborníka. Pravidelne kontrolujte predlžovanie káblov a poškodené vymeňte. Udržujte rúčky suché a bez stop po oleji a tuku.

## **13) Vytiahnite sieťovú zástrčku**

V čase, keď sa náradie nepoužíva, pred prevádzkaním údržby a pri výmene nástrojov, ako napr. pílového listu, vrtáku a nástrojov všetkého druhu.

## **14) Nenechajte v náradí zasunuté žiadne kľúče od náradia.**

Pred zapnutím skontrolujte, či sú odstránené kľúče a nástroje použité pri nastavení.

## **15) Vyvarujte sa neúmyselného rozbehnutia stroja**

Pri prenášaní náradia, ktoré je pripojené na elektrickú sieť, nemajte prst na spínači. Uistite sa, že pri zapojovaní do siete je spínač vypnutý.

## **16) Predlžovanie káblami vo vonkajšom priestore**

Vo vonkajšom priestore používajte iba tie predlžovacie káble, ktoré sú na toto schválené a majú príslušné označenie.

## **17) Buďte vždy pozorní.**

Sledujte svoju prácu. Postupujte rozumne. Pokiaľ nie ste sústredení, náradie nepoužívajte.

## **18) Kontrolujte svoj prístroj, či nie je poškodený**

Pred ďalším použitím náradie starostlivo prekontrolujte ochranné zariadenia alebo mierne poškodené diely, či fungujú bezchybne a podľa svojho určenia. Skontrolujte, či je v poriadku funkcia pohyblivých dielov, či sa nezadierajú či diely nie sú poškodené. Všetky diely musia byť správne namontované a zaručovať všetky podmienky prístroja. Poškodené ochranné prípravky a diely by sa mali, ak nie v návodoch v prevádzke uvedené inak, opraviť alebo vymeniť v dielni služby pre zákazníkov. Poškodené spínače sa musia vymeniť v servisnej dielni služby pre zákazníkov. Nepoužívajte náradie, ktorému sa nedá zapnúť a vypnúť spínač.

## **19) Pozor!**

Kvôli svojej vlastnej bezpečnosti používajte iba príslušenstvo a prídavné prístroje, ktoré sú uvedené v návode na obsluhu alebo ich odporúča či uvádza výrobca náradia. Použitie iných nasúvacích nástrojov alebo príslušenstva než sa odporúča v návode na použitie alebo v katalógu, môže pre Vás znamenať nebezpečenstvo poranenia.

## **20) Opravy iba u odborného elektrikára**

Toto elektrické náradie zodpovedá príslušným bezpečnostným ustanoveniam. Opravy môže vykonávať iba náš autorizovaný servis (kontakt viď nižšie), v opačnom prípade to môže viesť k nehodám pre prevádzkovateľa.

## **21) Hlučnosť**

Hlučnosť tohto elektrického náradia sa meria podľa ISO 3744, NFS 31-031 ( 2000/14ES ). Hlučnosť na pracovisku môže presiahnuť 85dB (A). V tomto prípade sú pre pracovníka obsluhujúceho náradie potrebné opatrenia na ochranu sluchu.

Vibrácie vysielané do držadla boli zistené podľa En 50144-2-15.

## **Používanie**

Nepoužívajte vrtáky, ktorých stopka má priemer väčší než 13 mm. Vrtáky udržiavajte naostrené. U predvrtanie nastavte nižší otáčky. Ak vrtáte veľké otvory, predvrtajte si ich najprv menším vrtákom.

### **1) Spracovanie kovov**

Opracovaný predmet upevnite.

Opracovaný predmet musí dobre priliehať k pracovnej ploche.

Označte si pomocou dierkovača miesto, kde má byť vrt prevedený.

Na vrtanie do kovu použite oceľový vrták. Vždy zaistíte dostatočné chladenie pomocou oleje.

Ak vrtáte veľké otvory, predvrtajte si ich najprv menším vrtákom.

### **2) Opracovanie dreva**

Označte si miesto, kde má byť vrt prevedený, pomocou dierkovača alebo klinca.

### **3) Práce s umelou hmotou**

Na vrtanie do umelej hmoty použite oceľový vrták.

Inak postupujte analogicky ako pri spracovaní dreva.

### **4) Práce s betónom**

V prípade betónu prepnite prístroj na režim VRTANIE S PRÍKLEPOM.(Impact)

Pri betóne používajte vrták určený na kameň.

**Pri vrtaní príklepom noste chrániče sluchu.** Vplyvom hluku môže dôjsť ku strate sluchu.

**Prístroj používajte s prídavnou rúčkou, ktorá sa dodáva spolu s výrobkom.** Strata kontroly nad strojom môže viesť k poraneniu.

**Po skončení vrtania sa nedotýkajte vrtáku.** Vrták môže byť po vrtaní extrémne horúci.

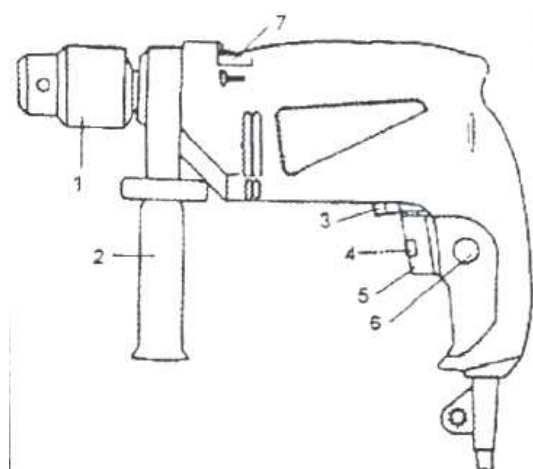
**Chráňte sa pred zasiahnutím elektrickým prúdom.** Vyvarujte sa toho, aby ste sa telom dotkli uzemnených dielov ( napr. trubiiek, vykurovacích telies, sporákov, chladničiek ). Ak budete chcieť vrtáť v miestach, pod ktorými je možno uložené vedenie elektrického prúdu – napr. do steny alebo do podlahy, **nedotýkajte sa hlavice vrtáčky alebo iných kovových dielov.** Príkrepovú vrtáčku vždy držte za plastovú pištoľovú rúčku.

**Rúčky udržiavajte suché a v takom stave, aby na nich nebol olej a tuk.**

**Používanie stroje v súlade s jeho určením.**

Táto ručná vrtáčka je určená na súkromné použitie ) nie na nasadenie v priemyselnej výrobe ) v rámci rozsahu uvedených technických dát. Pri použití vhodného príslušenstva je možné vrtáť do dreva, umelých hmôt, kovu a betónu

( prevažne ľahkého betónu ).



č.	Označenie
1	skľučovadlo s ozubeným vencom
2	dodatočná rúčka
3	prepínač smeru chodu napravo a naľavo
4	ryhovaná ploška na elektronické nastavovanie otáčok
5	kombinačný spínač
6	zaisťovacie tlačidlo
7	prepínač režimu vrtania a vrtania s príklepom

## 1) Technické údaje

Typové označení	
Menovité napätie	230V
Menovitá frekvencia	50Hz
Príkonnosť	820 W
Otáčky	0-2800 ot/min.
Skľučovadlo	13 mm
Ochranná trieda	II
Akustická hladina ( podľa EN60745 )	90,7 dB
Hladina akustického tlaku ( podľa EN60745 )	101,7 dB
Hladina oscilácií ( podľa EN60745 )	13,4 m/s <sup>2</sup> /merané pri rúčke
Hmotnosť netto	2,3 kg

## 2) Montáž

Elektrický nástroj vyberte z obalu. Pred montážou ho nepripájajte na elektrickú sieť.

### Vrták

- 4) Rukou otvorte skľučovadlo s ozubeným vencom v smere šípky.
- 5) Nasad'te vrták do skľučovadla.
- 6) Skľučovadlo pevne pritiahnite pomocou upínacieho kľúča.

### Dodatočná rukoväť

- 8) Uvoľnite spodnú skrutku dodatočnej rúčky.
- 9) Nasad'te dodatočnú rúčku na prednú časť vŕtačky.
- 10) Spodnú skrutku znova upevnite.
- 11) Uvoľnite hornú skrutku dodatočnej rúčky.
- 12) Teraz vsad'te dorážací kolík na hlboké vŕtanie zo šesťhrannej ocele.
- 13) Nastavte požadovanú vzdialenosť.
- 14) Potom opäť pritiahnite hornú skrutku dodatočnej rúčky.

### Okolné podmienky

Elektrický nástroj je dimenzovaný na 230V striedavého napätí pri sieťovej frekvencii 50 Hz. Skontrolujte, či nie je predlžovaný kábel poškodený a či je riadne spojený so zásuvkou siete a zástrčkou elektrického prístroja. Pri používaní predlžovacieho kábla, používajte len schválený typ zodpovedajúci platným elektrotechnickým normám platným pre Slovenskú republiku a EU. Predlžovací kábel na vonkajšie použitie musí byť označený W-A alebo W.

Elektrický prístroj je potrebné pripojiť do zásuvky, ktorá je riadne nainštalovaná a jej zapojenie zodpovedá platným elektrotechnickým normám pre Slovenskú republiku a elektrotechnickým normám platných pre EU. Neodstraňujte zo zástrčky uzemňovací kolík ani kolík alebo zástrčku nijako neupravujte. Ak ste na pochybách o tom, že zásuvka nie je riadne uzemnená podľa predpisov, konzultujte kvalifikovaného elektrikára

## 3) Prevádzka

Pri práci zásadne používajte ochranné okuliare, klapky na ochranu sluchu, ochranné rukavice a pevný pracovný odev.

### 1) Prepínač režimu vŕtania/ vŕtanie s príklepom

Pomocou prepínača režimu vŕtania/ vŕtanie s príklepom môžete elektrický nástroj nastaviť na prevádzkový režim vŕtanie/ vŕtanie s príklepom

**POZOR!** Náradie musí byť v úplne kludovom stave. Až potom môžete prepnúť jeho prevádzkový režim! Ak je prístroj nastavený na vŕtanie s príklepom, môžete ho použiť napr. na príklepové vŕtanie do steny z odľahčeného betónu.

Pokiaľ je prístroj nastavený na režim jednoduchého vŕtania, môžete ho používať ako bežnú vŕtačku.

### 2) Zaisťovacie tlačidlo

Počet otáčok môžete udržiavať v priebehu prevádzky na konštantnej úrovni pomocou zaisťovacieho tlačidla. Najprv stlačte kombinačný spínač. Keď nástroj dosiahne požadovaný počet otáčok, stlačte dodatočne zaisťovacie tlačidlo. Teraz môžete kombinačný spínač pustiť. Elektrický nástroj bude pracovať v rámci požadovaného počtu otáčok ďalej. Pri vypnutí stlačte ešte raz kombinačný spínač a pust'te ho.

### 3) Prepínač chodu napravo/nal'avo

Smer otáčania elektrického nástroja môžete nastaviť pomocou prepínača buď doprava alebo doľava.

**POZOR!** Náradie musí byť v úplne kludovom stave. Až potom môžete prepnúť smer jeho otáčania. Inak sa môže náradie poškodiť. Pri prepínaní smeru posuňte príslušný spínač doprava alebo doľava.

### 4) Nastavení otáčok

Elektronické nastavení otáčok pomocou posuvnej plôšky. Čím silnejšie stlačíte kombinačný spínač, tým vyššie budú otáčky prístroja. Keď tlak na spínač znížite, zníži sa zodpovedajúcim spôsobom i počet otáčok. Pomocou posuvnej ryhovej plôšky môžete presne nastaviť maximálne otáčky ( pretlačením kombinačného spínača ). V smere „+“ sa otáčky zvýšia. V smere „-“, sa počet otáčok zníži.

### Používanie

Nepoužívajte vrtáky, ktorých stopka má priemer väčší ne 13 mm. Vrtáky udržiujte naostrené. Pri predvrtaní nastavte nižšie otáčky. Ak vrtáte veľké otvory, predvrtajte si je najskôr menším vrtákom.

### **1) Spracovanie kovov**

Opracovaný predmet upevnite.

Opracovaný predmet musí dobre priliehať k pracovnej ploche.

Označte si pomocou dierkovača miesto, kde má byť vrt prevedený.

Na vrtanie do kovu použite oceľový vrták. Vždy zaistíte dostatočné chladenie pomocou oleje.

Ak vrtáte veľké otvory, predvrtajte si ich najprv menším vrtákom.

### **2) Opracovanie dreva**

Označte si miesto, kde má byť vrt prevedený, pomocou dierkovača nebo klinca.

### **3) Práce s umelou hmotou**

Na vrtanie do umelej hmoty použite oceľový vrták.

Inak postupujte analogicky ako pri spracovaní dreva.

### **4) Práce s betónom**

V prípade betónu prepnite prístroj na režim VRTANIE S PRÍKLEPOM.(Impact)

Pri betóne používajte vrták určený na kameň.

## **4) Údržba a opravy**

Demontáž skľučovadla s ozubeným vencom.

Na odobranie upínacích čeľustí skľučovadlo úplne otvorte pomocou upínacieho kľúča. Skľučovadlo držte rukou a vytočte upevňovaciu skrutku skľučovadla v smere hodinových ručičiek pomocou krížového skrutkovača.

Vyberte upínacie čeľuste. Potom upínací kľúč opäť nasadte a ľahko naň klepnite kladivom. Potom skľučovadlo vyberte.

Elektrické náradie udržiujte stále v čistom a suchom prostredí.

Elektrické náradie je dimenzované na sieťové napätí 230V pri kmitočte 50 Hz.

Príkion tohto elektrického prístroja nesmie prekročiť hodnotu 800 W.

Opravy môže vykonávať iba náš autorizovaný servis .

Záruční list patří k předávanému výrobku zodpovědajícího čísla jako jeho neoddelitelná součást. Strata originálu záručního listu bude důvodem k neuznání záruční opravy. Na výrobky je zákazníkovi poskytována **záruční doba 24 měsíců** od data nákupu. Počas tejto doby odstráni autorizovaný servis bezplatne všetky chyby výrobku spôsobené výrobnou závadou alebo chybným materiálom. Výrobca garantuje zachovanie zodpovedajúcich funkčných vlastností náradia a jeho bezpečnú prevádzku iba v prípade realizácie všetkých servisných zásahov na náradie v autorizovanom servise.

#### **Záruka zaniká v týchto prípadoch :**

- nebol predložený originál záručního listu
- ak ide o prirodzené opotrebovanie funkčných častí výrobku v dôsledku používania stroja
- výrobok bol používaný v rozpore s návodom na obsluhu
- chyba vznikla neprípustným zásahom do výrobku (vátane zásahu a úprav neautorizovaným servisom)
- poškodenie bolo spôsobené vonkajšími vplyvmi, napríklad znečistením, vystavením stroja nevhodným poveternostným podmienkam
- výrobok je mechanicky poškodený vinou užívateľa, podľa posúdenia servisného strediska bežná údržba výrobku, napr. premazanie, vyčistenie stroje nie je považovaná za záručnú opravu

#### **Servisné stredisko pre ČR a SR :**

##### **Servis ČR :**

Servis Sharks , tel. č. +420774335397,+420774416287 email : sharks.servis@seznam.cz

##### **Servis SK:**

Reklamácie uplatňujte na telefónnom čísle : 0918 999402 – p. Šimčák

e-mail: sharks-slovakia@hotmail.com

Reklamáciu uplatňujte u svojho obchodníka, prípadne odovzdajte výrobok priamo do servisu ( iba v originálnom balení ! ).

Po obdržaní kompletného výrobku v nerozloženom stave posúdi servis oprávnenosť reklamácie. Prípadné záručné opravy potvrdí servis do záručního listu.

Záruční doba sa predlžuje o dobu od prevzatia reklamácie servisom ( obchodníkom ) po odovzdaní opraveného výrobku späť zákazníkovi. Dovozca si vyhradzuje 30 dní na posúdenie reklamácie z hľadiska nároku na bezplatnou opravu ( náhradu ) v rámci záruky.

Predávajúci je povinný pri predaji zoznámiť kupujúceho s obsluhou výrobku, výrobok predviesť a riadne vyplniť záručný list.



Vyhlásenie o zhode ES  
EC Declaration of Conformity  
vydané podľa zákona č.264/1999 Z.z. v platnom znení

Týmto vyhlasujeme my(*We hereby declare,*)

Steen QOS s.r.o. Bor 3 Karlovy Vary IČ 27972949

že koncepcia a konštrukcia nižšie uvedených prístrojov v prevedeniach, ktoré uvádzame do obehu, odpovedá príslušným základným požiadavkám smerníc ES na bezpečnosť a hygienu.

*(That the design, type and construction of the following machine, as brought into circulation by us, comply*

*with the basic safety and health requirements of pertinent EC directives.)*

V prípade zmeny prístroja, ktorá s nami nebola konzultovaná, stráca toto vyhlásenie svoju platnosť.  
*In the event that this machine be altered or modified in a way not agreed by us this declaration shall lose its validity.*

Označenie prístroja (*Machine description*): **Elektrická príklepová vrtačka SH 820**

Model výrobku(*Article no*): - **SHK211**

Príslušné nariadenia vlády(*Applicable EC directive*):

- Nariadenie vlády SR č. 308/2004 Z.z. o elektrických zariadeniach nízkeho napätia (73/23/EHS, 93/68/EHS)

- NV SR č. 310/2004 Z.z., ktorým sa stanovujú technické požiadavky na strojné zariadenie ( smernica 98/37/ES, 98/79/ES).

- Nariadenie vlády SR č. 194/2005 Z.z. o elektromagnetickej kompatibilite (89/336/EHS)

- Vyhláška MŽP SR č. 208/2005 Z.z. nov. vyhl. MŽP SR č. 313/307 (EU 2002/95/ES) o nakladaní s elektrozariadeniami a elektroodpadom.

Použité harmonizované normy(*Applicable harmonised standards*):

EN60745-1:2003 EN60745-2:2003,EN EN60745-1:2003 +A1:2003, EN60745-

1:2003+A1:2003,EN60745-2-1:2003,EN55014-1:2000+A1:2001+A2:2002,EN55014:2:1997+A1:2001

EN61000-3-2:2000,EN61000-3-3:1995+A1:2001,EN55014-1:2000+A1:2001+A2:2002,EN61000-3-

2:2000,EN61000-3-3:1995+A1:2001,EN55014-2:1997+A1:2001

Č. certifikátu (No. Certificates) 4905010.001,S411002.40

Vydané skúšobňou (issued by) ) Kema Quality GmbH, Dresden Germany

Rok výroby je uvedený na štítku výrobku.

CE 2005

V Karlových Varech dňa 1.11.2010

J. Beneš

Konateľ spoločnosti